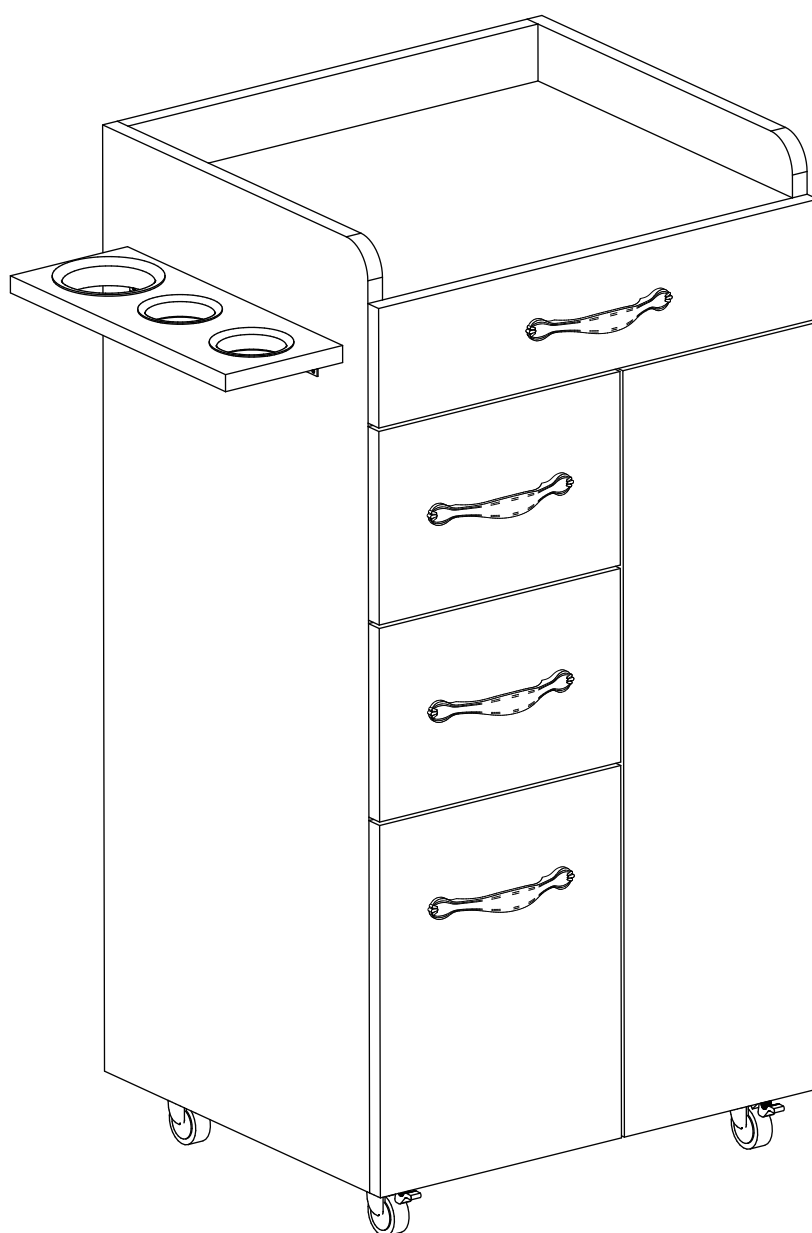


FRISEURWAGEN

— MONTAGEANLEITUNG —



SICHERHEITSHINWEISE



Lesen und befolgen Sie die Informationen im Benutzerhandbuch.



Bitte halten Sie Kinder aus Sicherheitsgründen von kleinen Komponenten fern.



Das Produkt soll in einer trockenen Umgebung verwendet werden.



Bitte beachten Sie, dass Holz nicht kratzfest ist.



Wasserflecken und Flecken soll rechtzeitig gereinigt werden.



Platzieren Sie keine übergewichtigen Gegenstände.

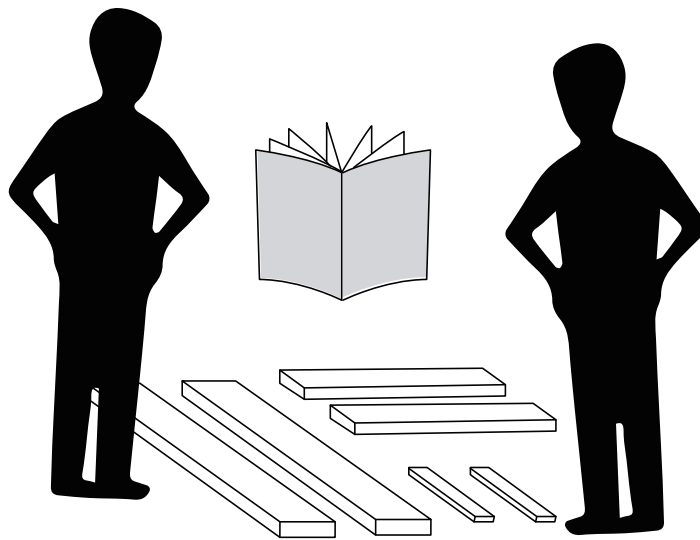


Bitte behandeln Sie Holz und anderes Zubehör sachgemäß.

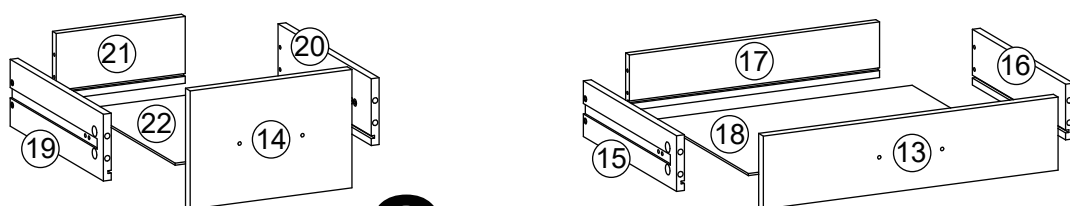
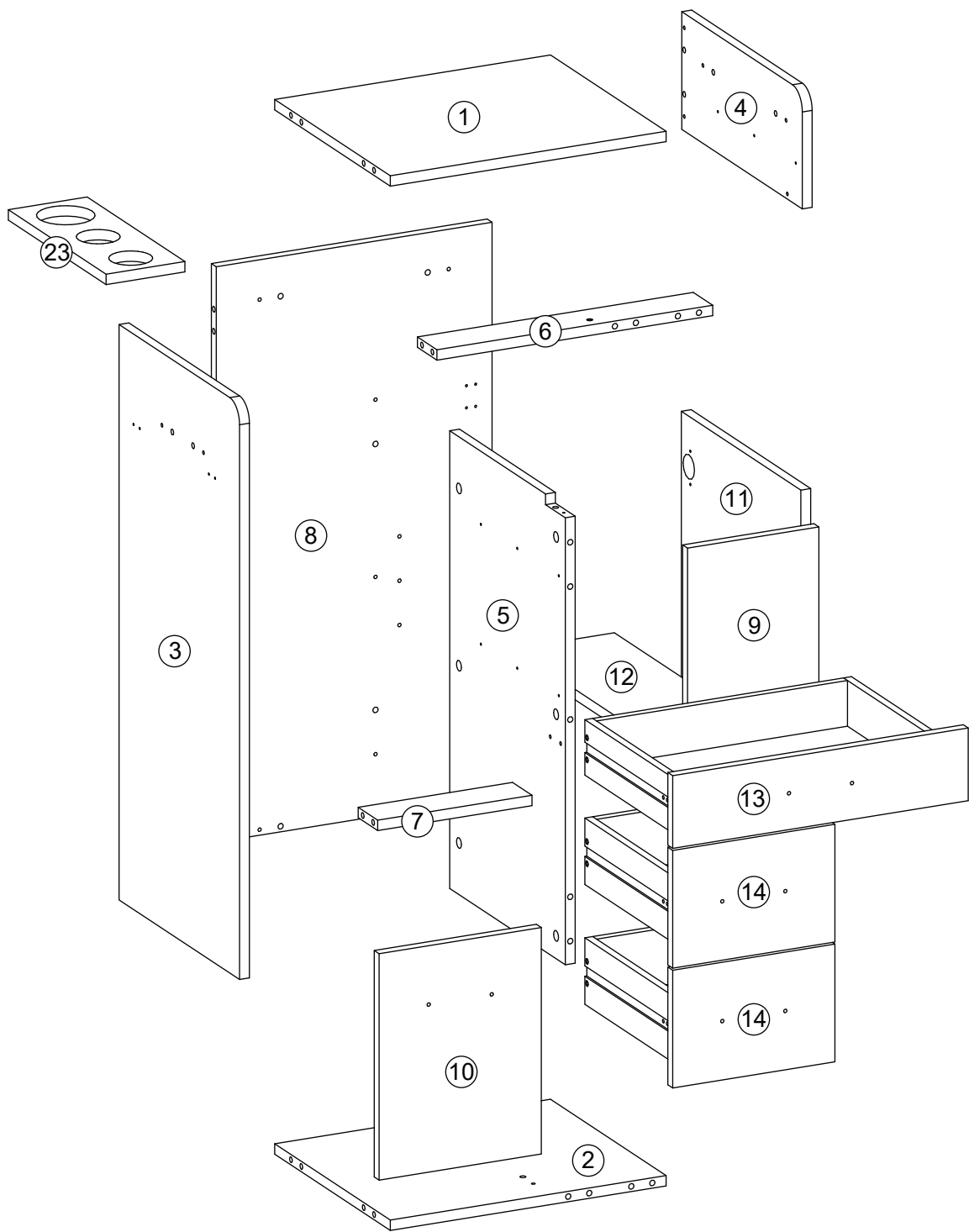
— HAFTUNGSAUSSCHLUSS —

Wir bitten Sie, diese Anleitung vollständig zu lesen, bevor Sie den Artikel zusammenbauen und in Betrieb nehmen. Wir sind nicht und können nicht für Schäden oder Verletzungen verantwortlich gemacht werden, die durch unsachgemäße oder unsichere Verwendung des Artikels entstehen. Wir lehnen ausdrücklich die Verantwortung für Körperverletzungen oder Sachschäden ab, die bei einer Verwendung auftreten können, die nicht den geltenden Bundes-, Landes- oder lokalen Gesetzen oder Verordnungen entspricht. Bitte bewahren Sie dieses Handbuch für zukünftige Bezugnahme auf.

INSTALLATIONSVORBEREITUNG

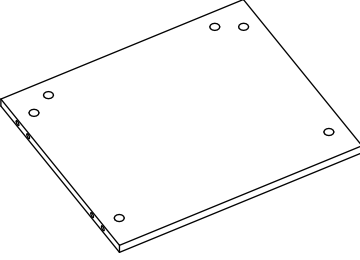
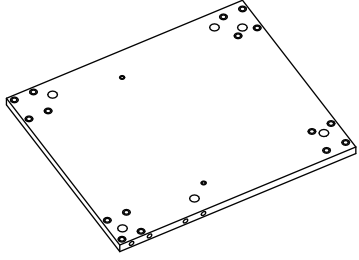
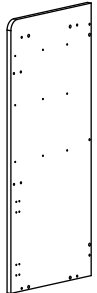
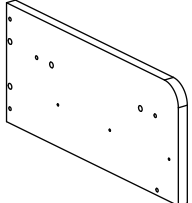
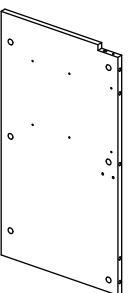
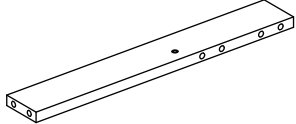
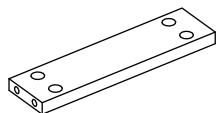
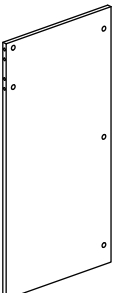
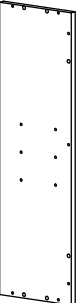
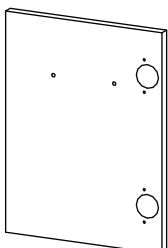
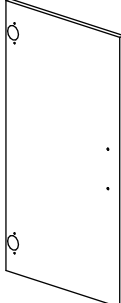
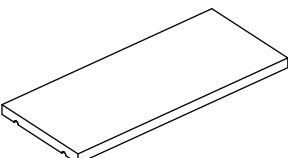
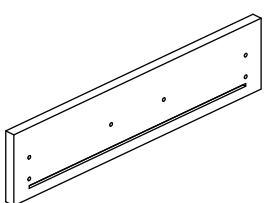
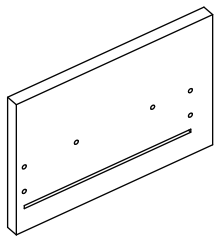
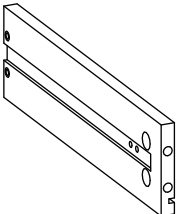
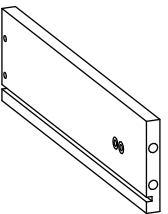


- Bitte bereiten Sie einen Teppich oder eine Matte vor, um Ihren Boden zu schützen. Sie müssen alle Zubehörteile auslegen.
- Bitte bereiten Sie ein Paar Handschuhe vor, um Kratzer durch scharfes Holzsägemehl zu vermeiden, das während der Installation auftreten kann.
- Bitte öffnen Sie alle Kartons, um zu überprüfen, ob das Zubehör vollständig und in gutem Zustand ist.
- Die Box enthält einige kleine Komponenten, bitte platzieren Sie sie vor der Installation richtig, um sie von Kindern fernzuhalten und die Sicherheit zu gewährleisten.
- Wenn Sie Elektrowerkzeuge verwenden müssen, um dieses Produkt zu installieren, stellen Sie bitte die Geschwindigkeit im Voraus auf niedrige Geschwindigkeit ein.
- Richten Sie bei der Installation bitte alle Löcher aus, bevor Sie alle Schrauben festziehen.



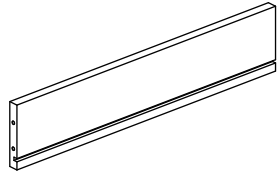
x2

ZUBEHÖRTEILE

<p>1</p>  <p>x1</p>	<p>2</p>  <p>x1</p>	<p>3</p>  <p>x1</p>	<p>4</p>  <p>x1</p>
<p>5</p>  <p>x1</p>	<p>6</p>  <p>x1</p>	<p>7</p>  <p>x1</p>	<p>8</p>  <p>x1</p>
<p>9</p>  <p>x1</p>	<p>10</p>  <p>x1</p>	<p>11</p>  <p>x1</p>	<p>12</p>  <p>x1</p>
<p>13</p>  <p>x1</p>	<p>14</p>  <p>x2</p>	<p>15</p>  <p>x1</p>	<p>16</p>  <p>x1</p>

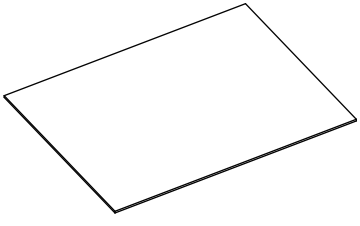
ZUBEHÖRTEILE

17



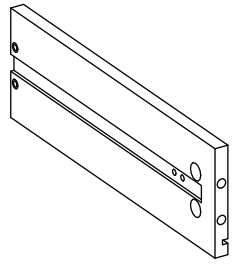
x1

18



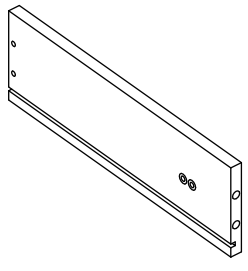
x1

19



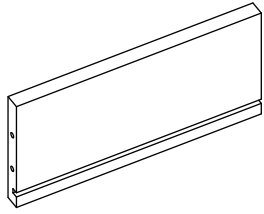
x2

20



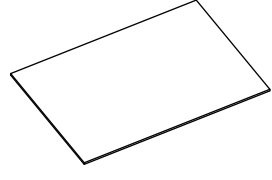
x2

21



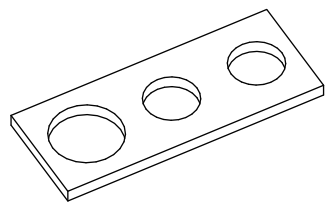
x2

22



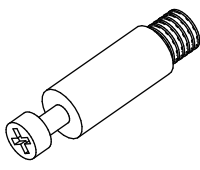
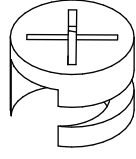
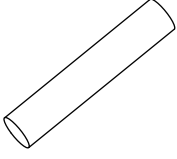
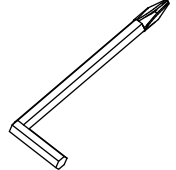
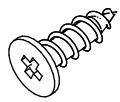
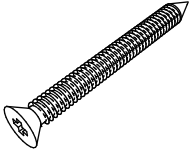

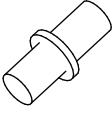
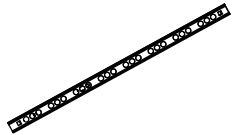
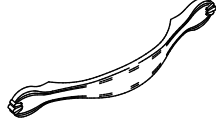
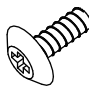
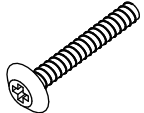
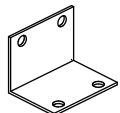
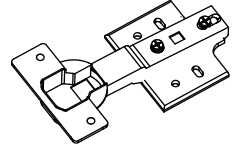
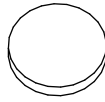
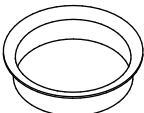
x2

23

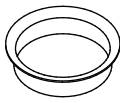
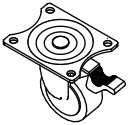


x1

SCHRAUBENGRUPPE

<p>A</p>  <p>Ø6*35mm x46</p>	<p>B</p>  <p>Ø15*9mm x46</p>	<p>C</p>  <p>Ø8*30mm x27</p>	<p>D</p>  <p>M4 x1</p>
<p>E</p>  <p>Ø3.5*14mm x50</p>	<p>F</p>  <p>Ø3.5*35mm x15</p>	<p>G</p>  <p>M6*12mm x16</p>	<p>H</p>  <p>Ø4.9*14mm x4</p>
<p>I</p>  <p>278mm x6</p>	<p>J</p>  <p>x5</p>	<p>K</p>  <p>Ø4*10mm x12</p>	<p>L</p>  <p>Ø4*18mm x10</p>
<p>M</p>  <p>x2</p>	<p>N</p>  <p>x4</p>	<p>O</p>  <p>Ø20 x5</p>	<p>P</p>  <p>x1</p>

SCHRAUBENGRUPPE

<p>Q</p>  <p>x2</p>	<p>R</p>  <p>x4</p>		

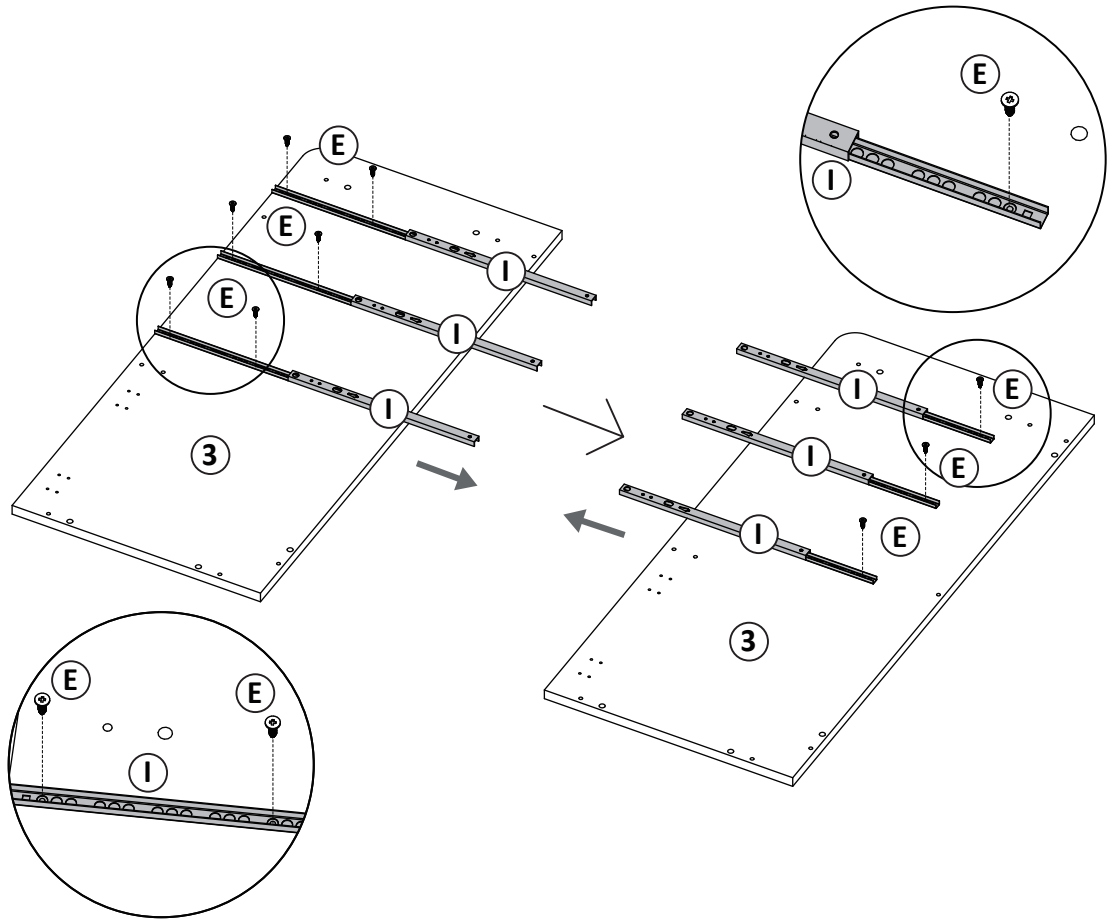
INSTALLATIONSANLEITUNG

Schritt 1

③ X 1

Ⓔ X 9

Ⓘ X 3



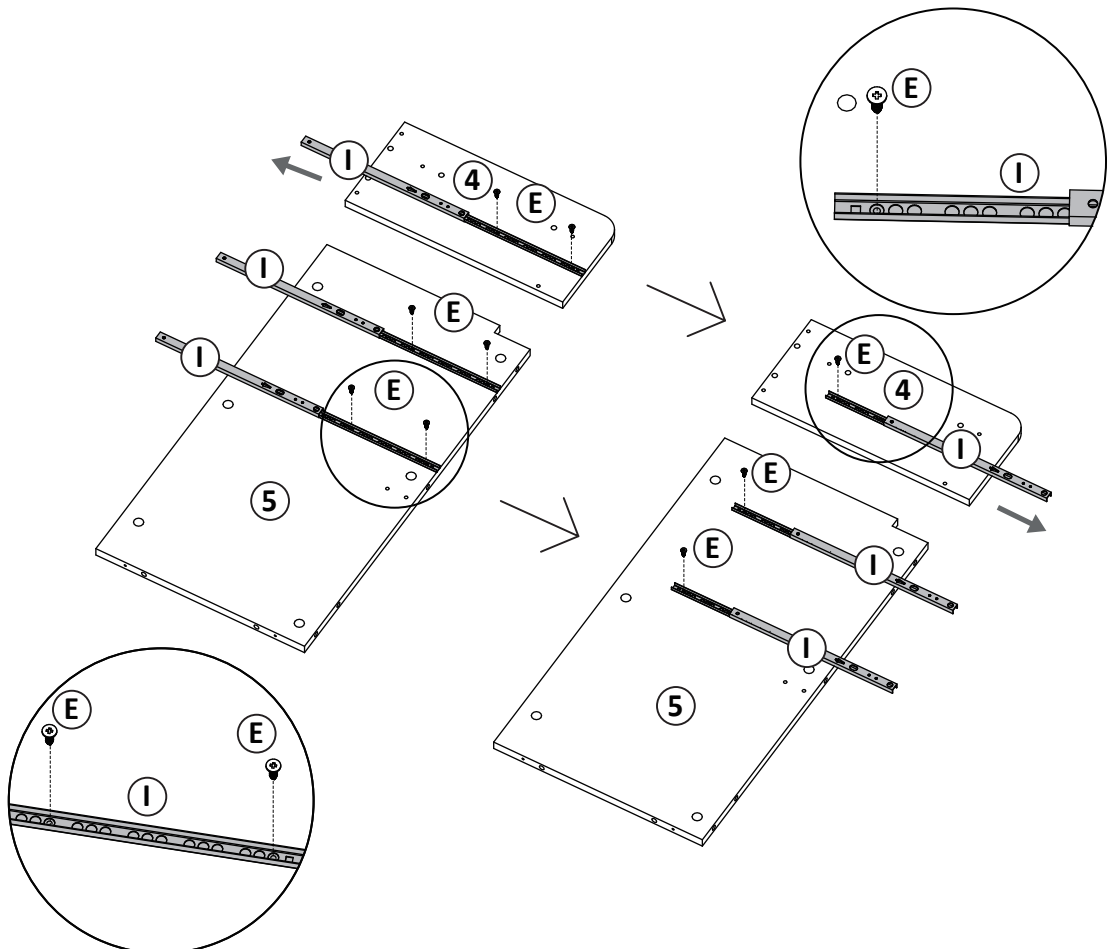
Schritt 2

④ X 1

⑤ X 1

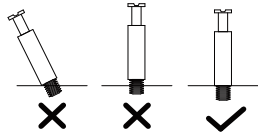
Ⓔ X 9

Ⓘ X 3



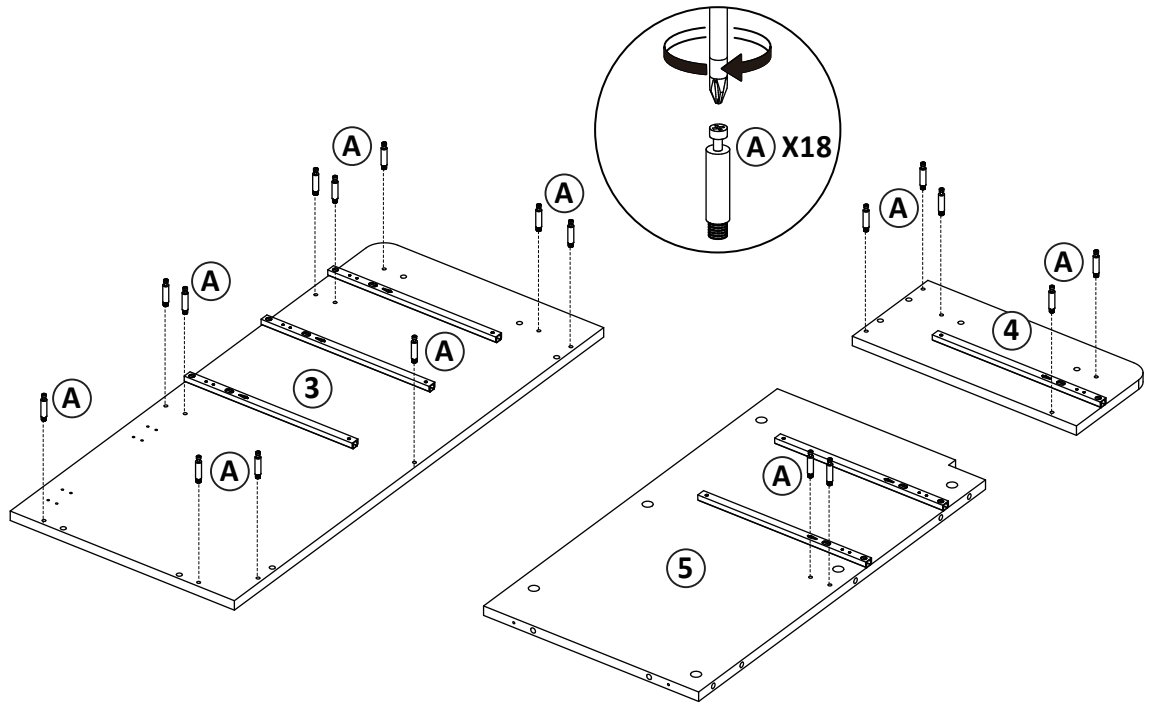
INSTALLATIONSANLEITUNG

Schritt 3



 #A müssen vollständig verschraubt werden.

(A) X 18

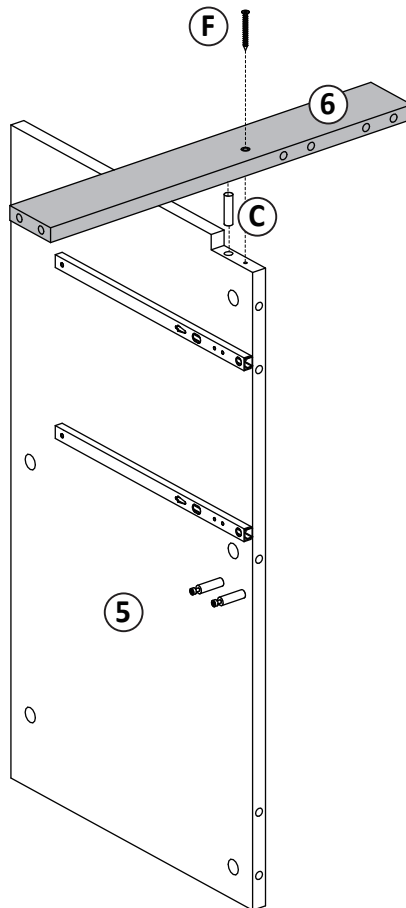


Schritt 4

(6) X 1

(C) X 1

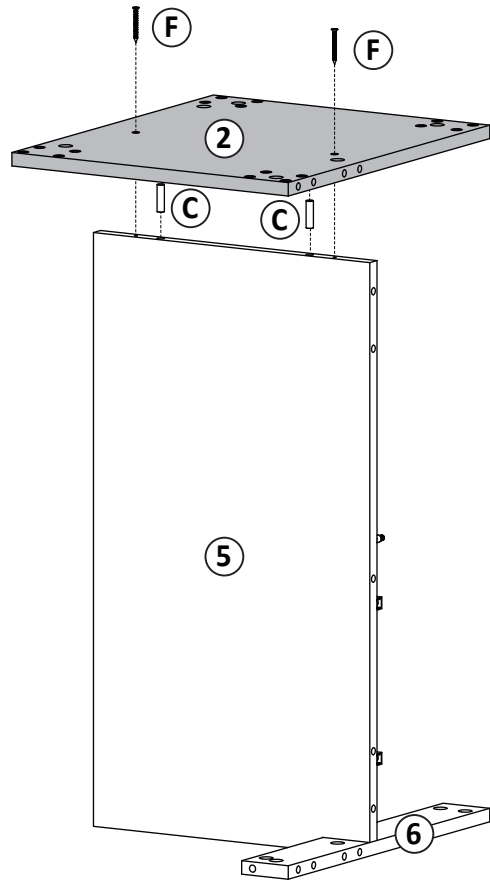
(F) X 1



INSTALLATIONSANLEITUNG

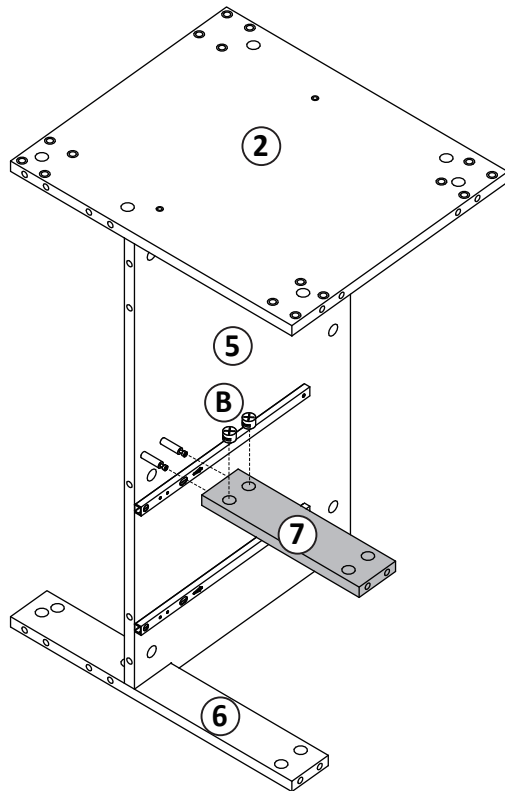
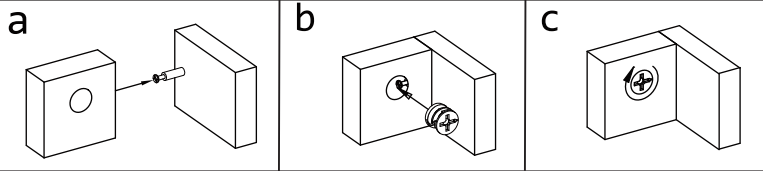
Schritt 5

- ② X 1
- ③ X 2
- ④ X 2



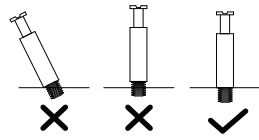
Schritt 6

- ⑦ X 1
- ⑧ X 2



INSTALLATIONSANLEITUNG

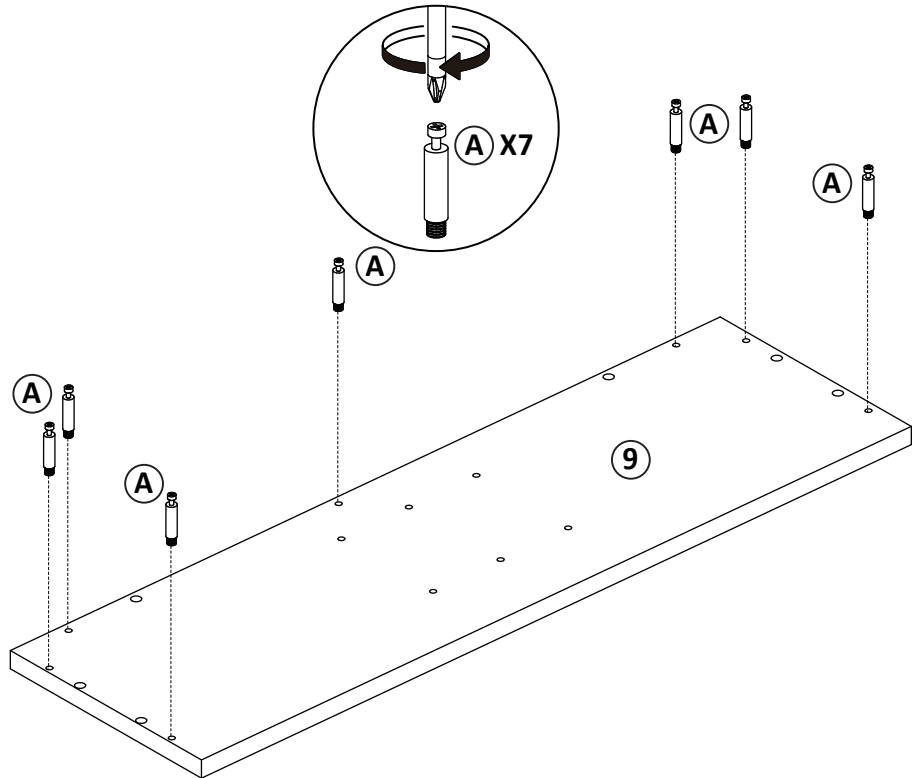
Schritt 7



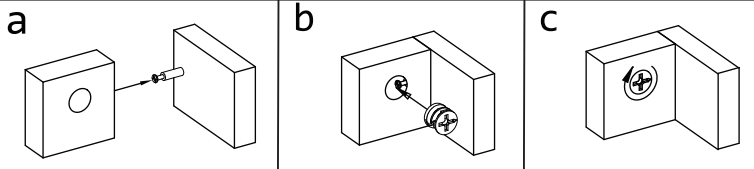
! #A müssen vollständig verschraubt werden.

⑨ X 1

Ⓐ X 7

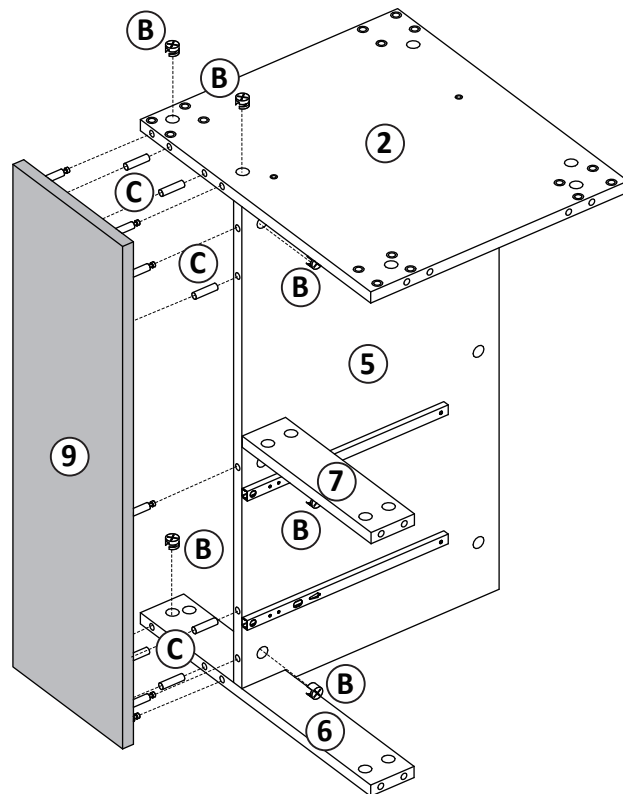


Schritt 8



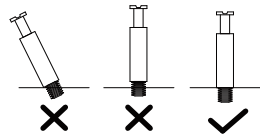
Ⓑ X 7

Ⓒ X 6



INSTALLATIONSANLEITUNG

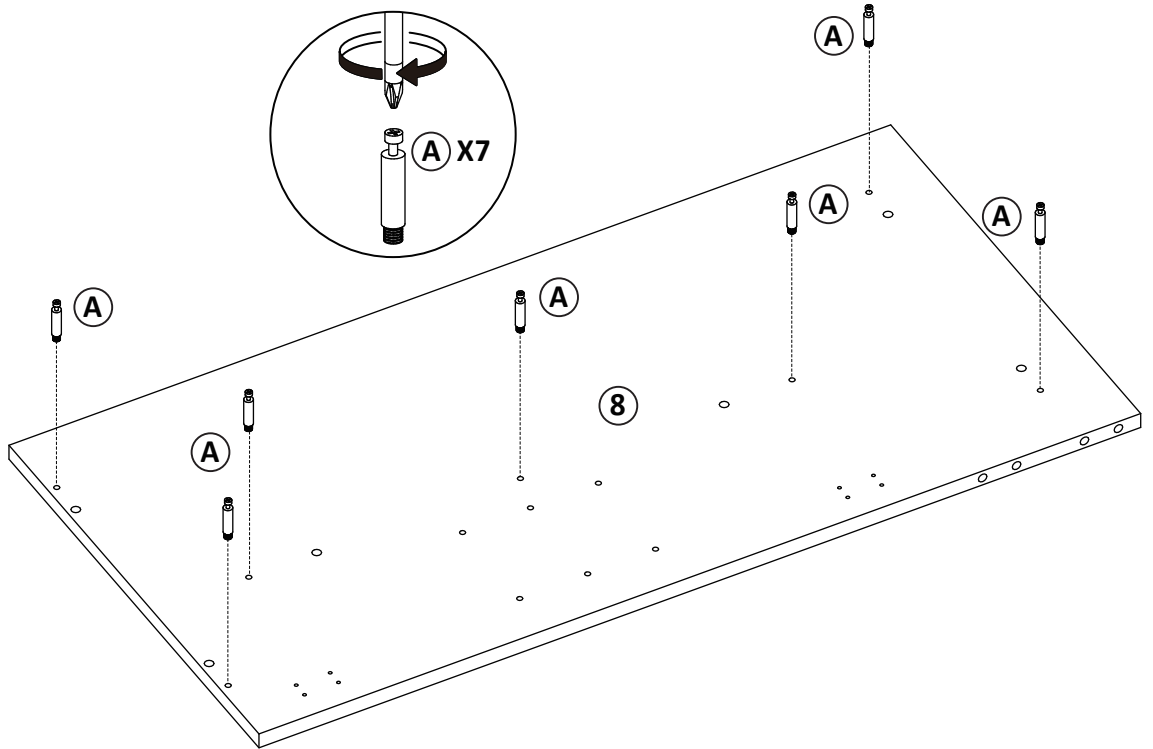
Schritt 9



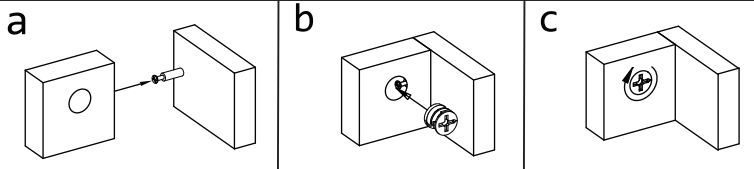
#A müssen vollständig verschraubt werden.

⑧ X 1

Ⓐ X 7

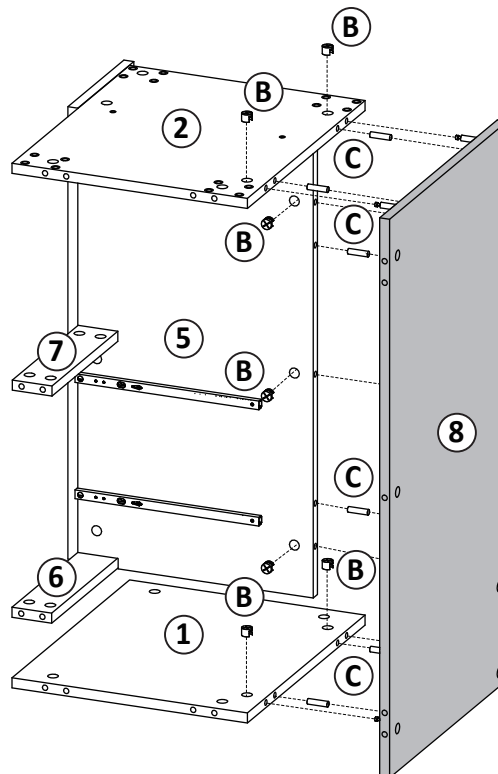


Schritt 10



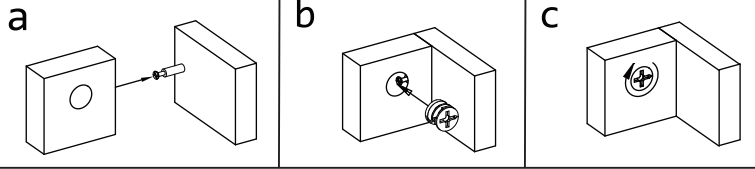
Ⓑ X 7

Ⓒ X 6



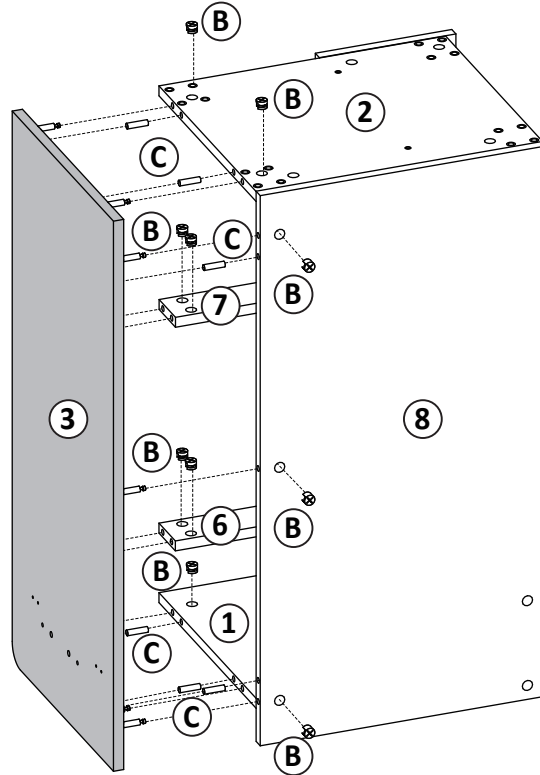
INSTALLATIONSANLEITUNG

Schritt 11

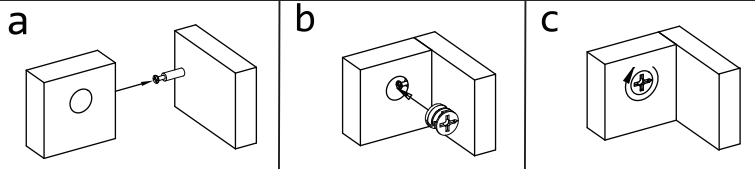


ⓑ X 11

ⓒ X 6

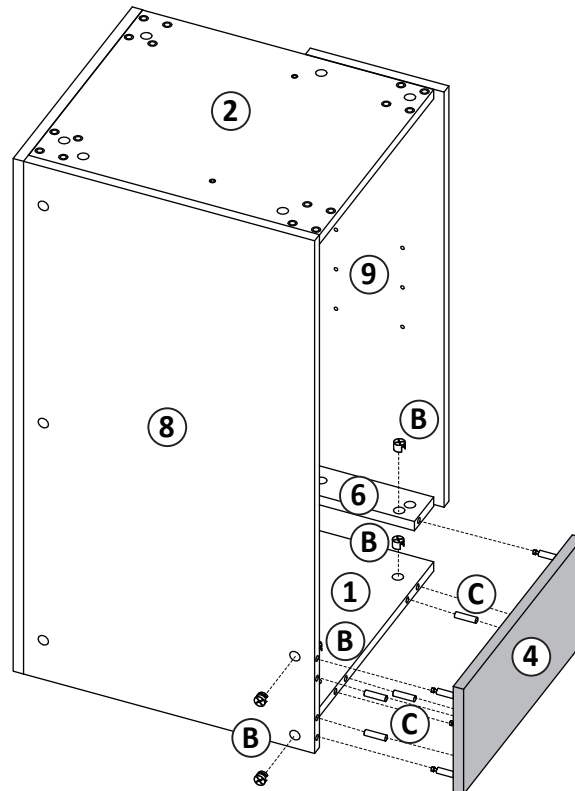


Schritt 12



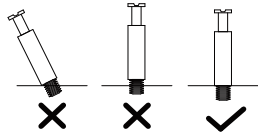
ⓑ X 5

ⓒ X 4



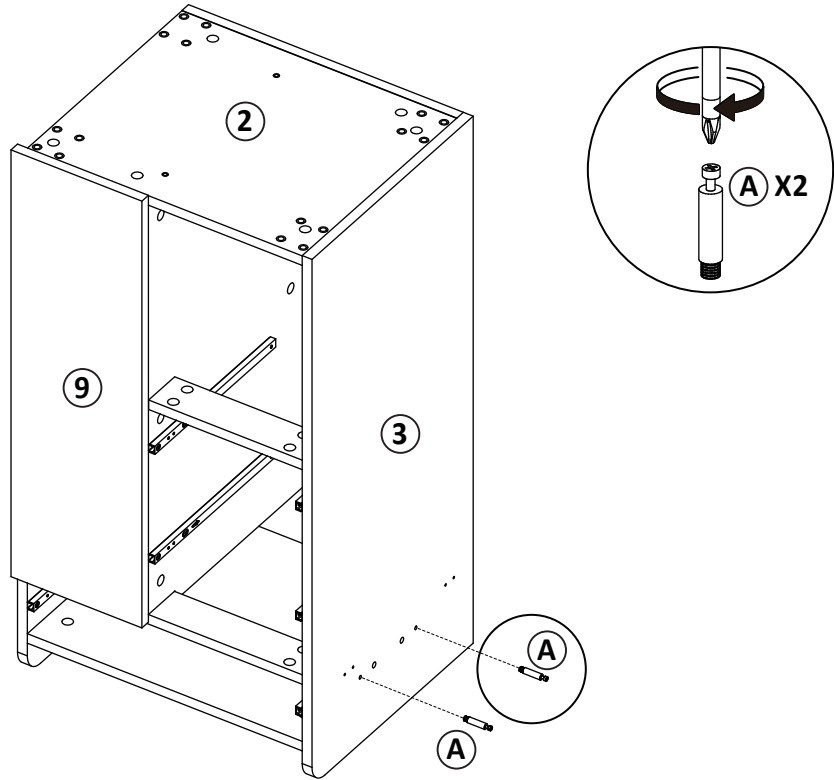
INSTALLATIONSANLEITUNG

Schritt 13

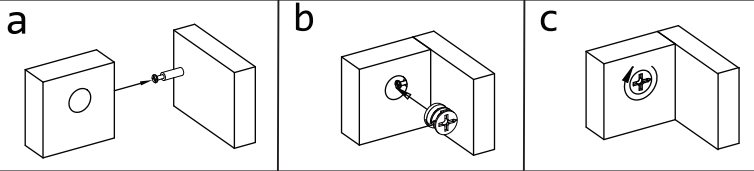


 #A müssen vollständig verschraubt werden.

Ⓐ X 2



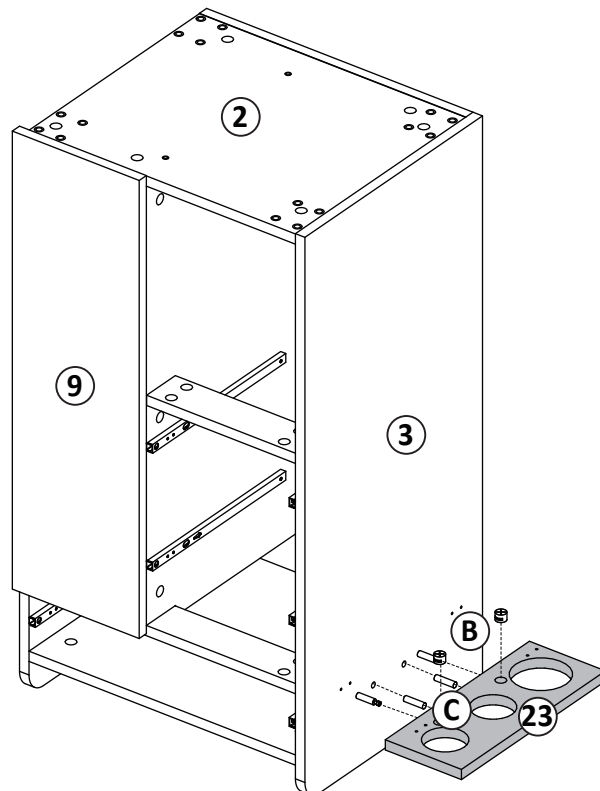
Schritt 14



Ⓒ X 1

Ⓑ X 2

Ⓒ X 2

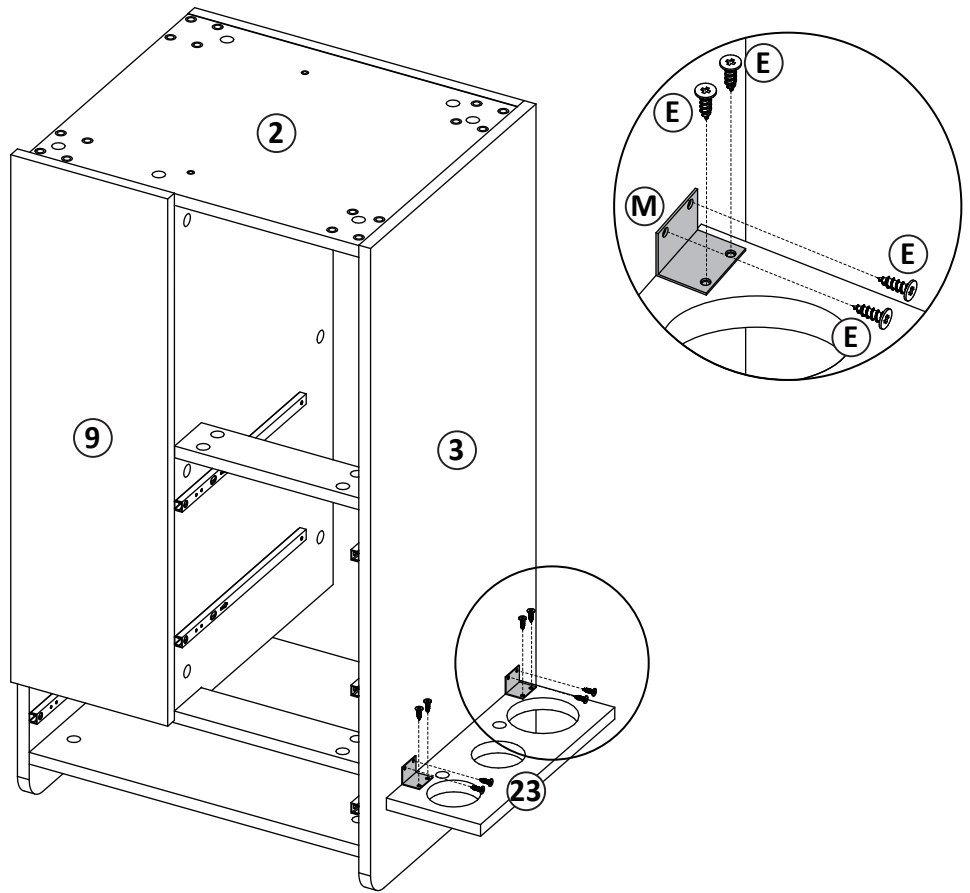


INSTALLATIONSANLEITUNG

Schritt 15

Ⓔ X 8

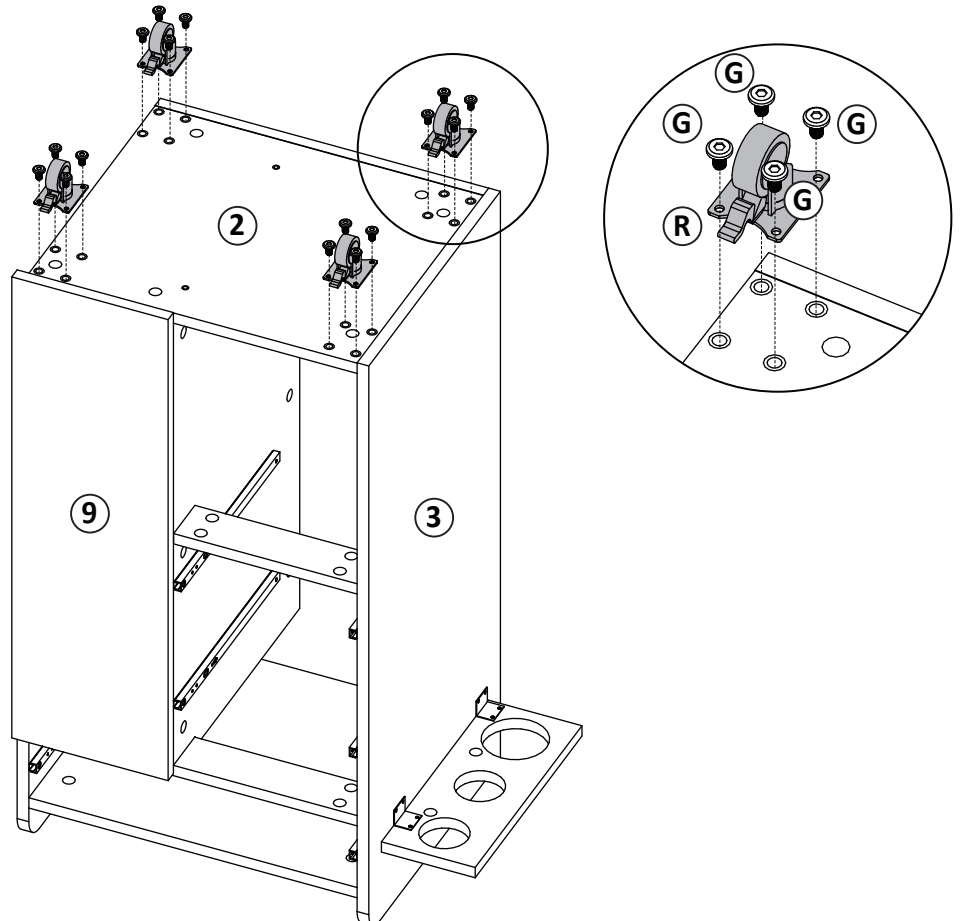
Ⓜ X 2



Schritt 16

Ⓖ X 16

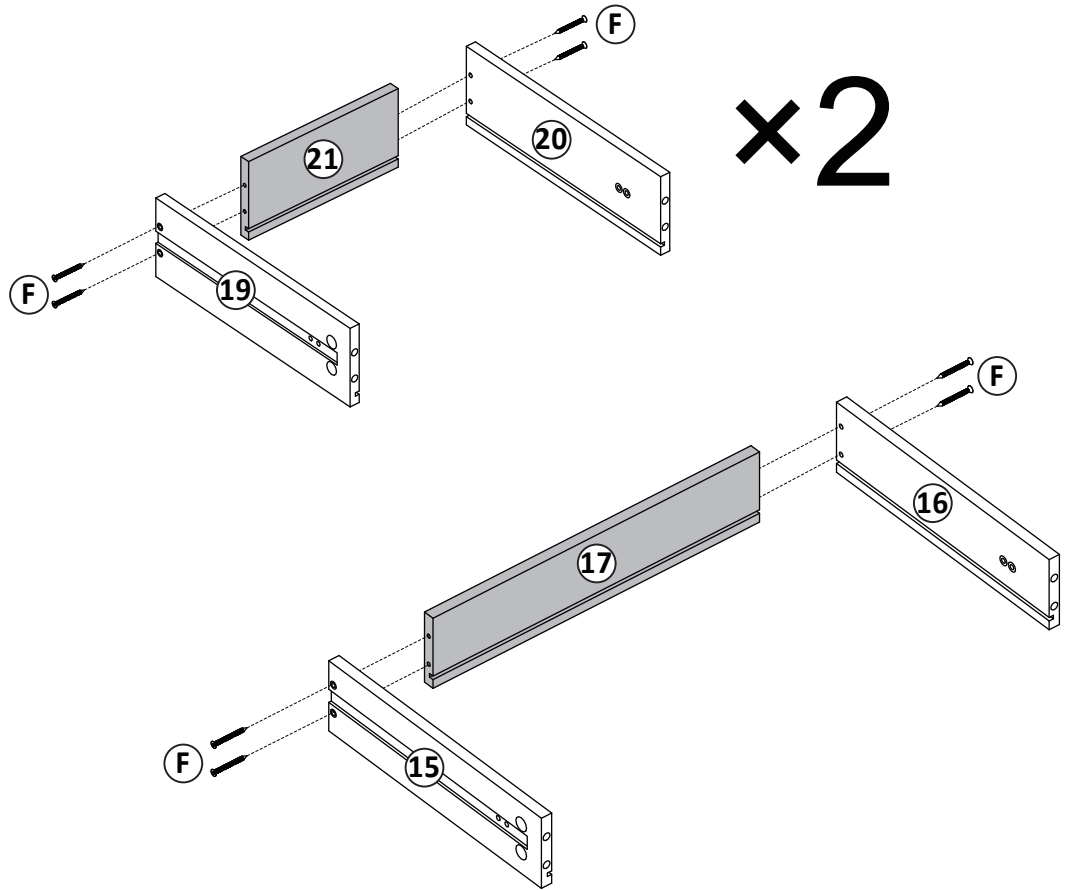
Ⓡ X 4



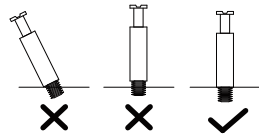
INSTALLATIONSANLEITUNG

Schritt 17

- ⑮ X 1
- ⑯ X 1
- ⑰ X 1
- ⑲ X 2
- ⑳ X 2
- ㉑ X 2
- Ⓕ X 12

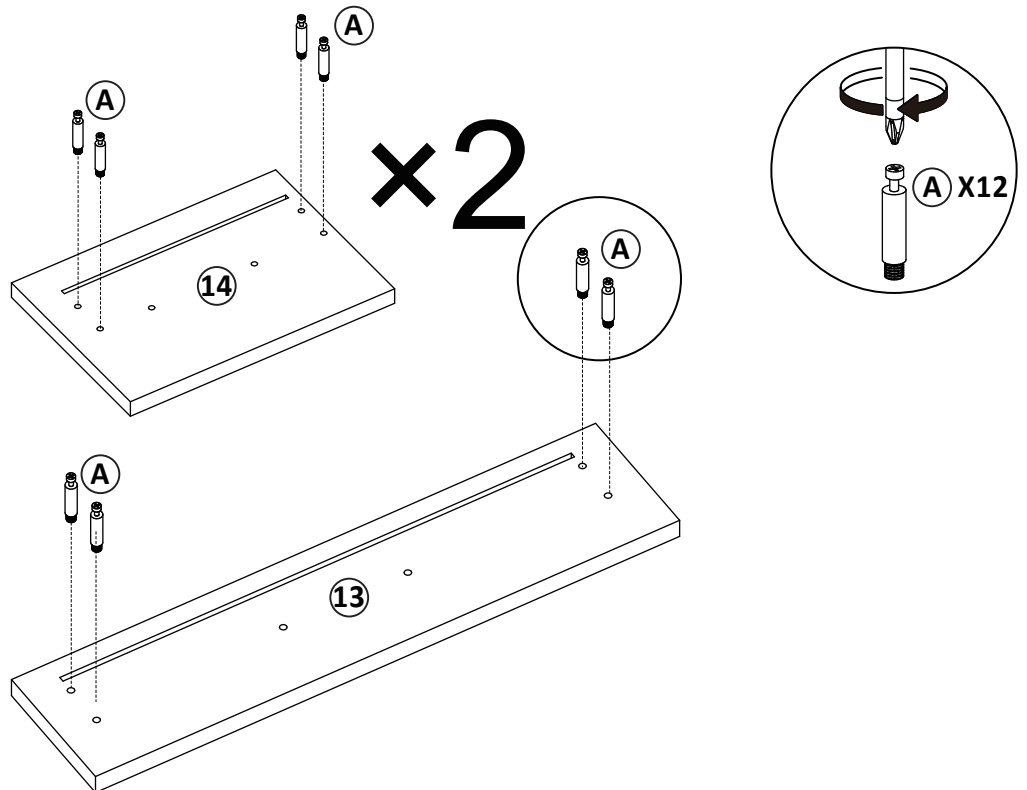


Schritt 18



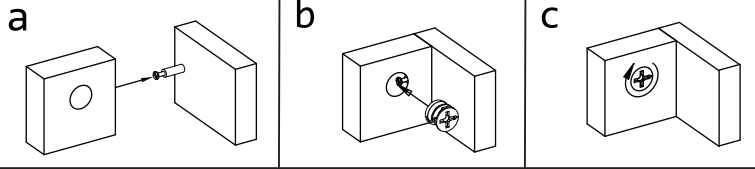
! #A müssen vollständig verschraubt werden.

- ⑬ X 1
- ⑭ X 1
- Ⓐ X 12

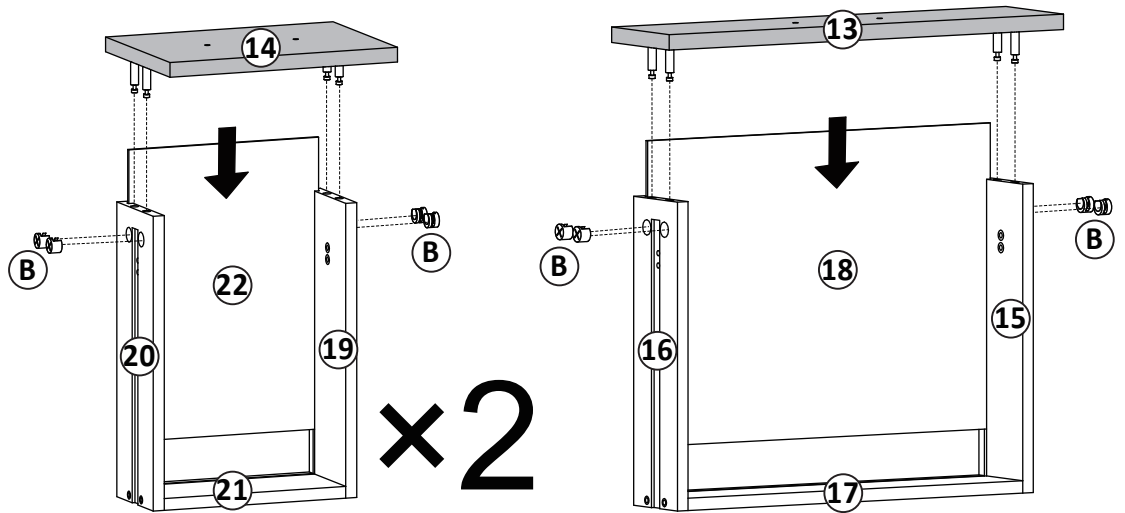


INSTALLATIONSANLEITUNG

Schritt 19



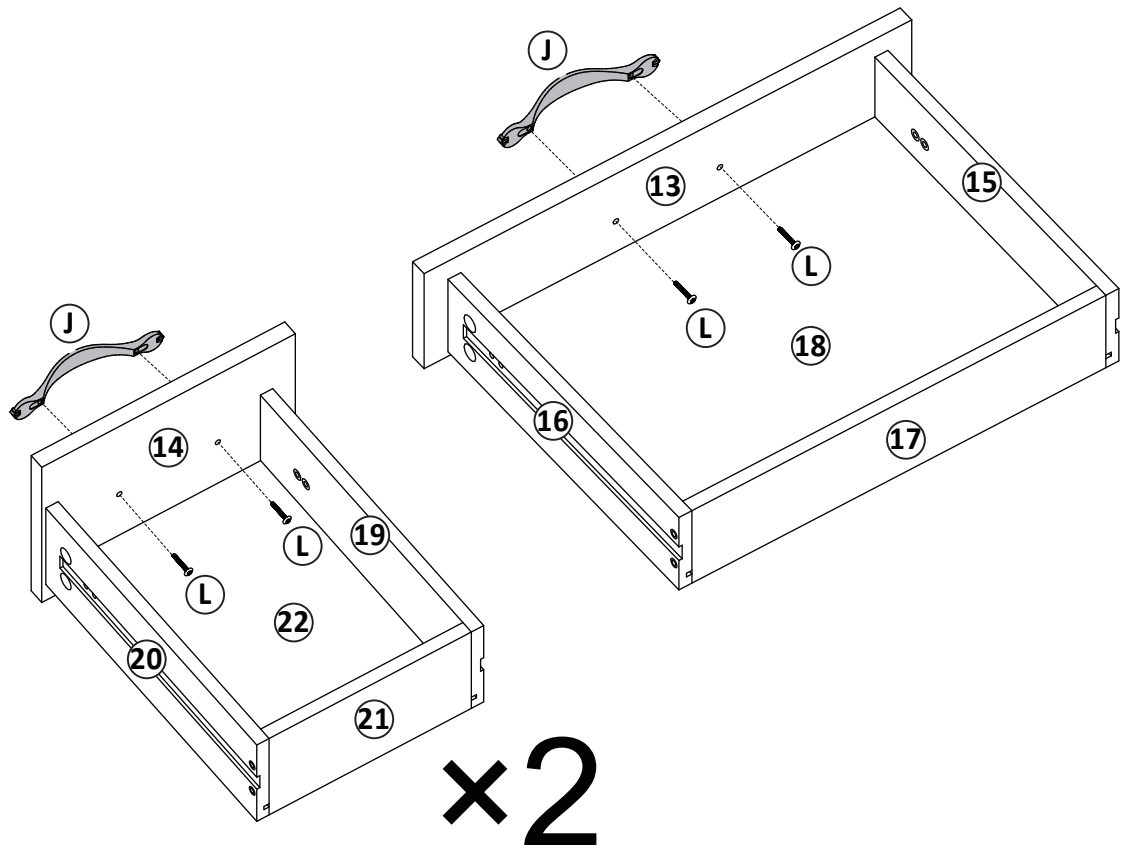
ⓑ X 12



Schritt 20

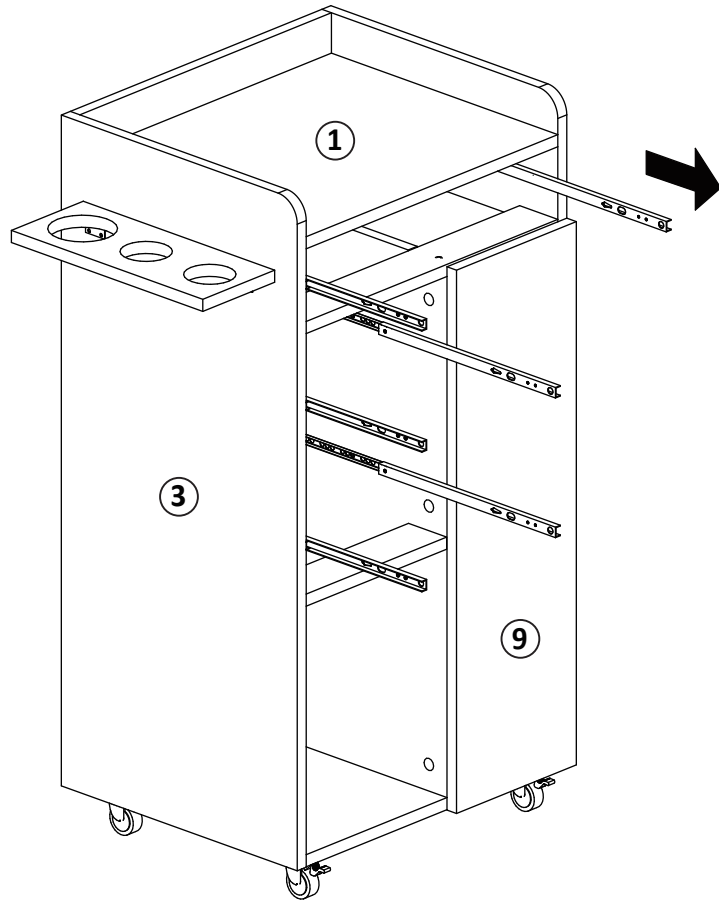
ⓐ X 3

ⓓ X 6



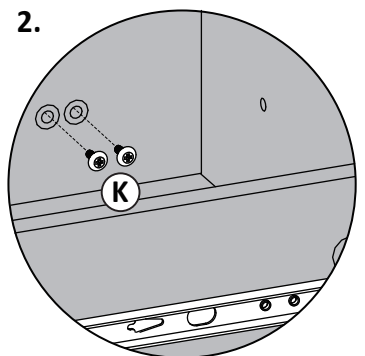
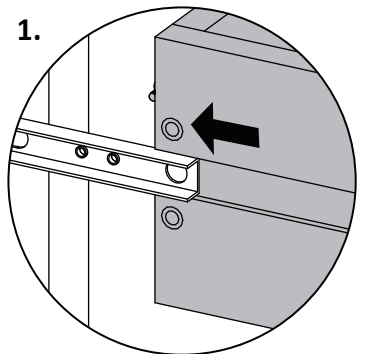
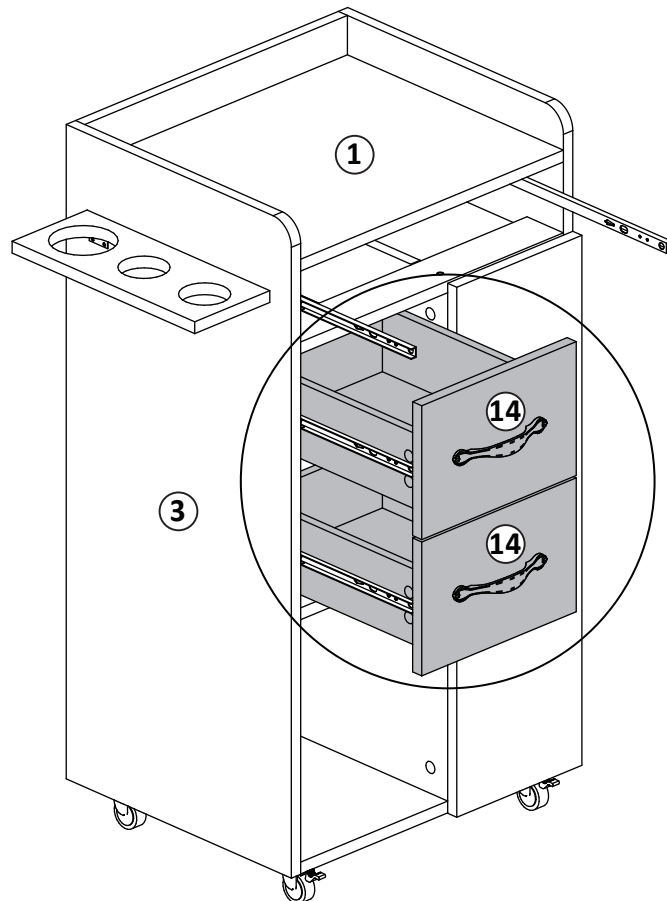
INSTALLATIONSANLEITUNG

Schritt 21



Schritt 22

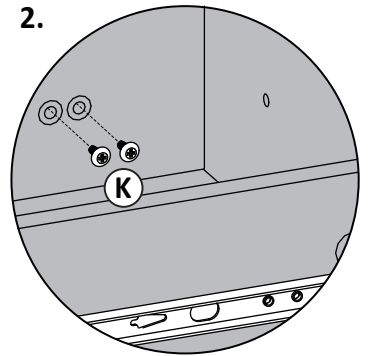
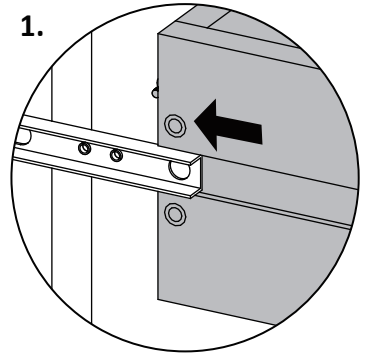
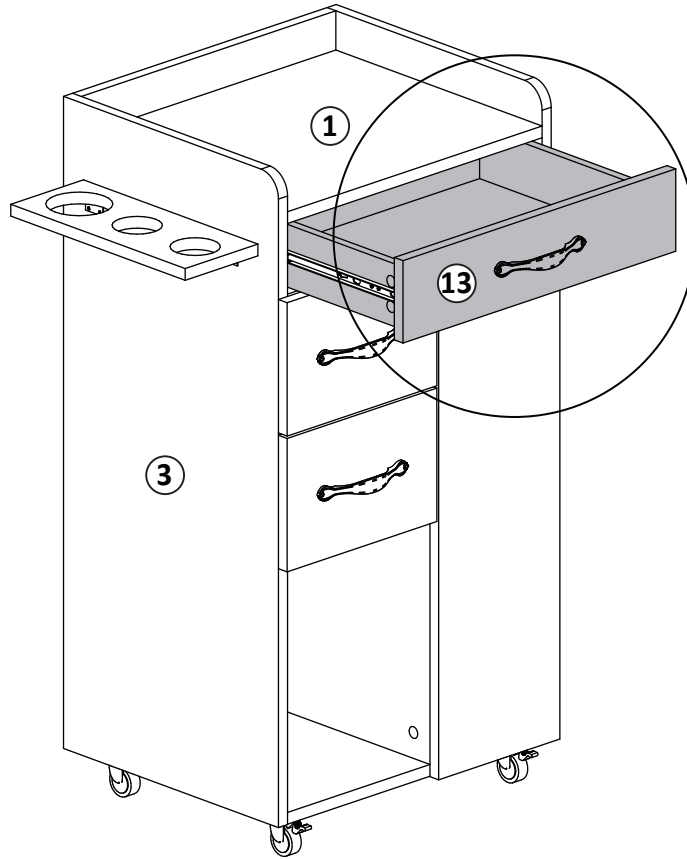
(K) X 8



INSTALLATIONSANLEITUNG

Schritt 23

Ⓚ X 4



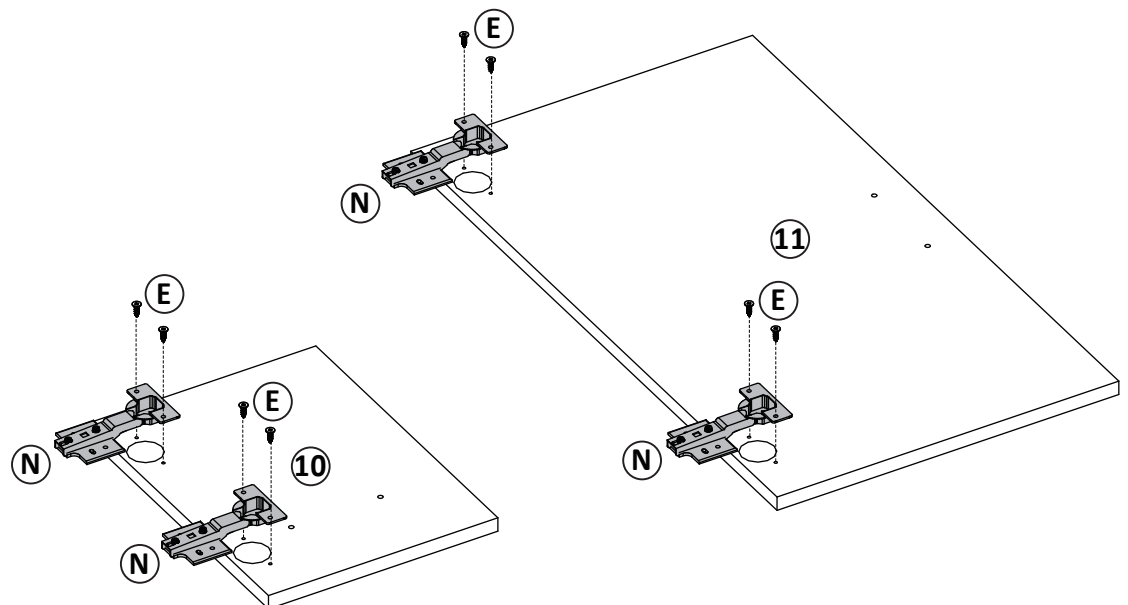
Schritt 24

ⓐ X 1

ⓑ X 1

Ⓔ X 8

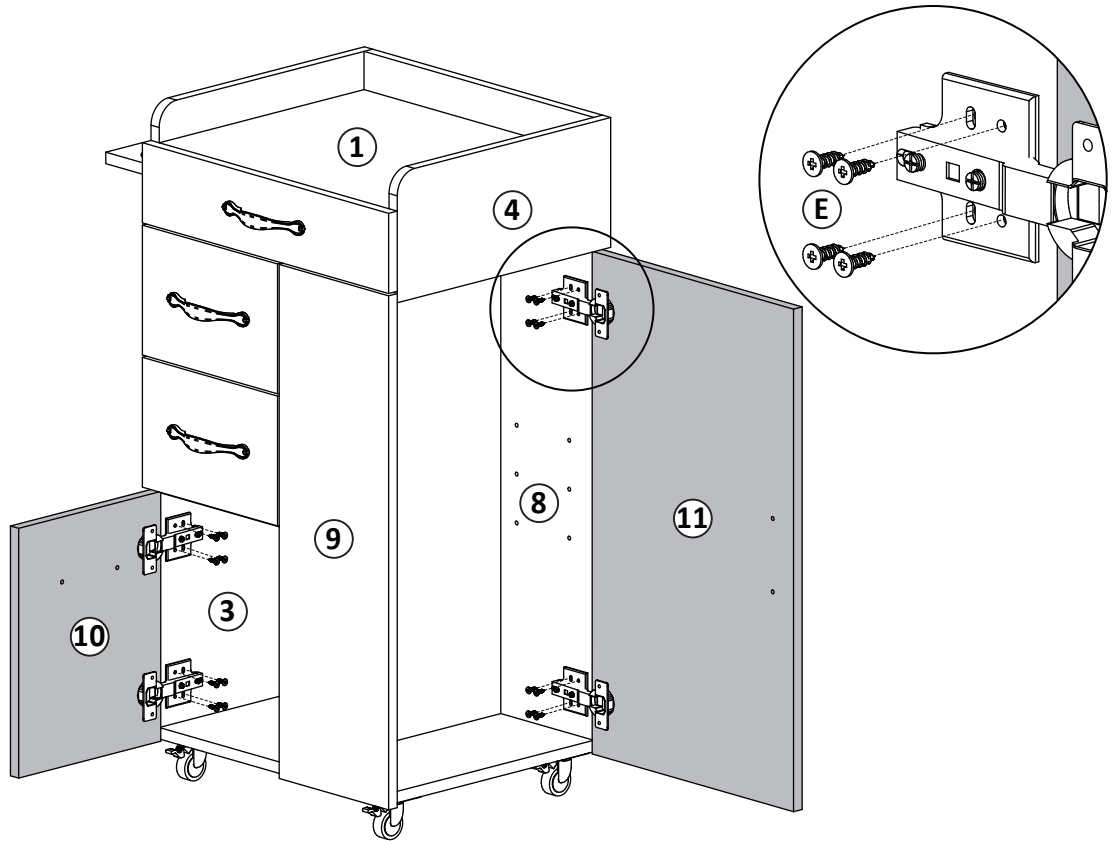
Ⓝ X 4



INSTALLATIONSANLEITUNG

Schritt 25

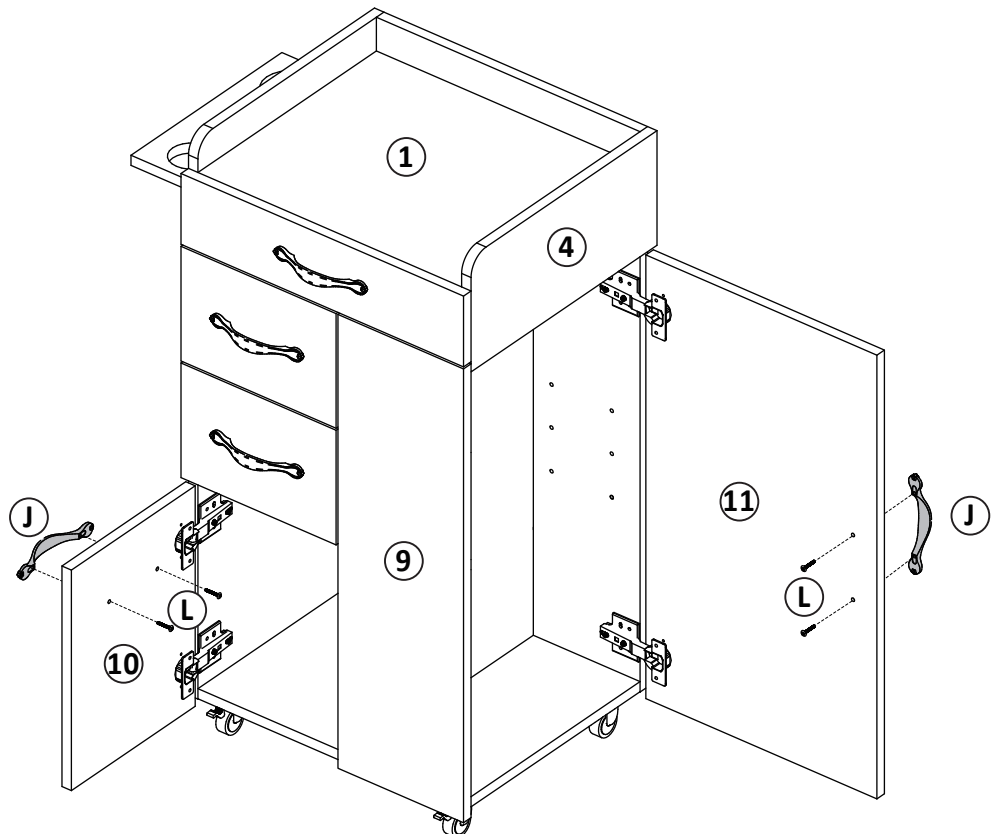
ⓔ X 16



Schritt 26

ⓐ X 2

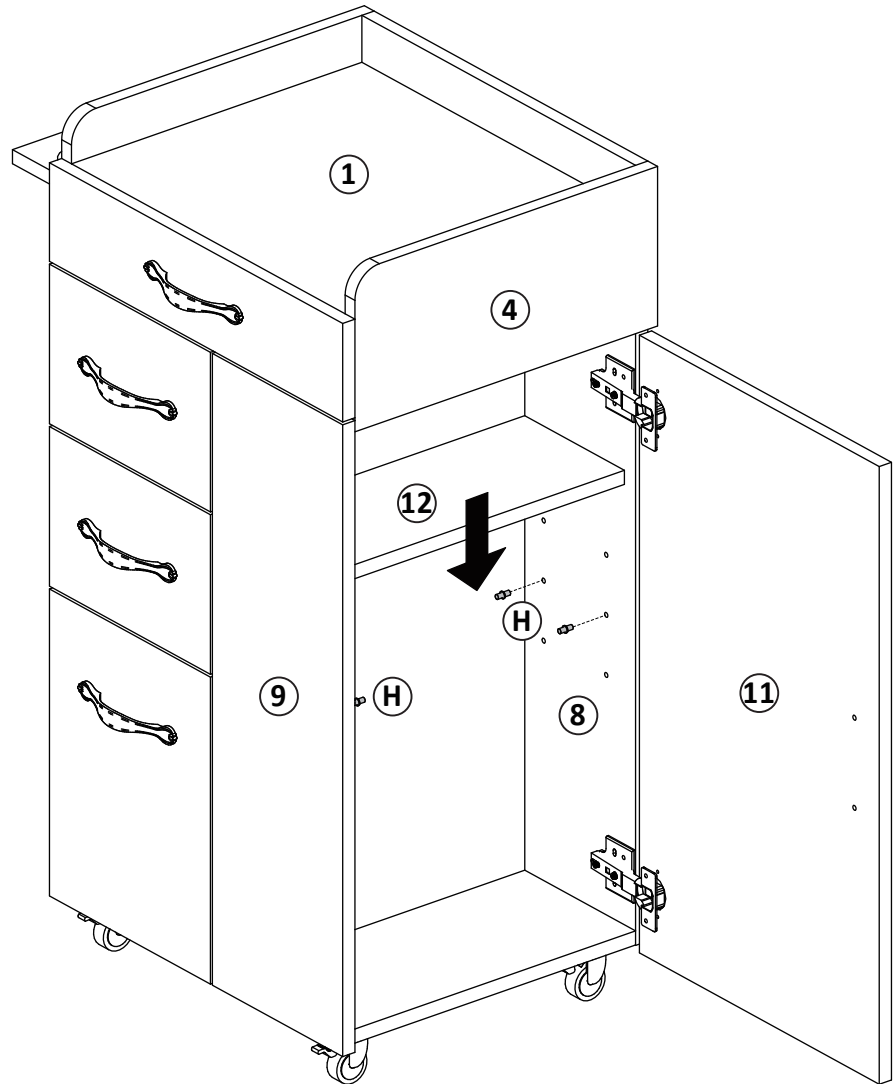
Ⓛ X 4



INSTALLATIONSANLEITUNG

Schritt 27

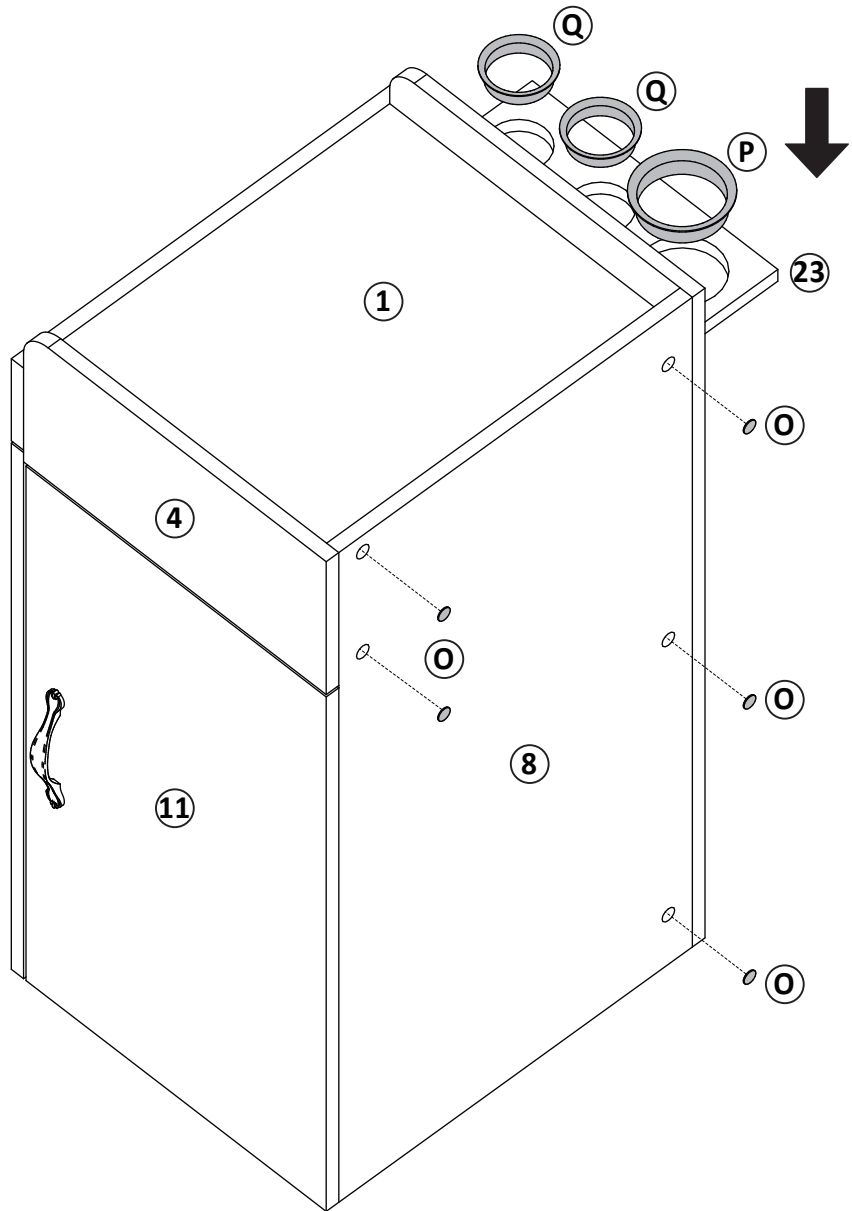
Ⓜ X 4



INSTALLATIONSANLEITUNG

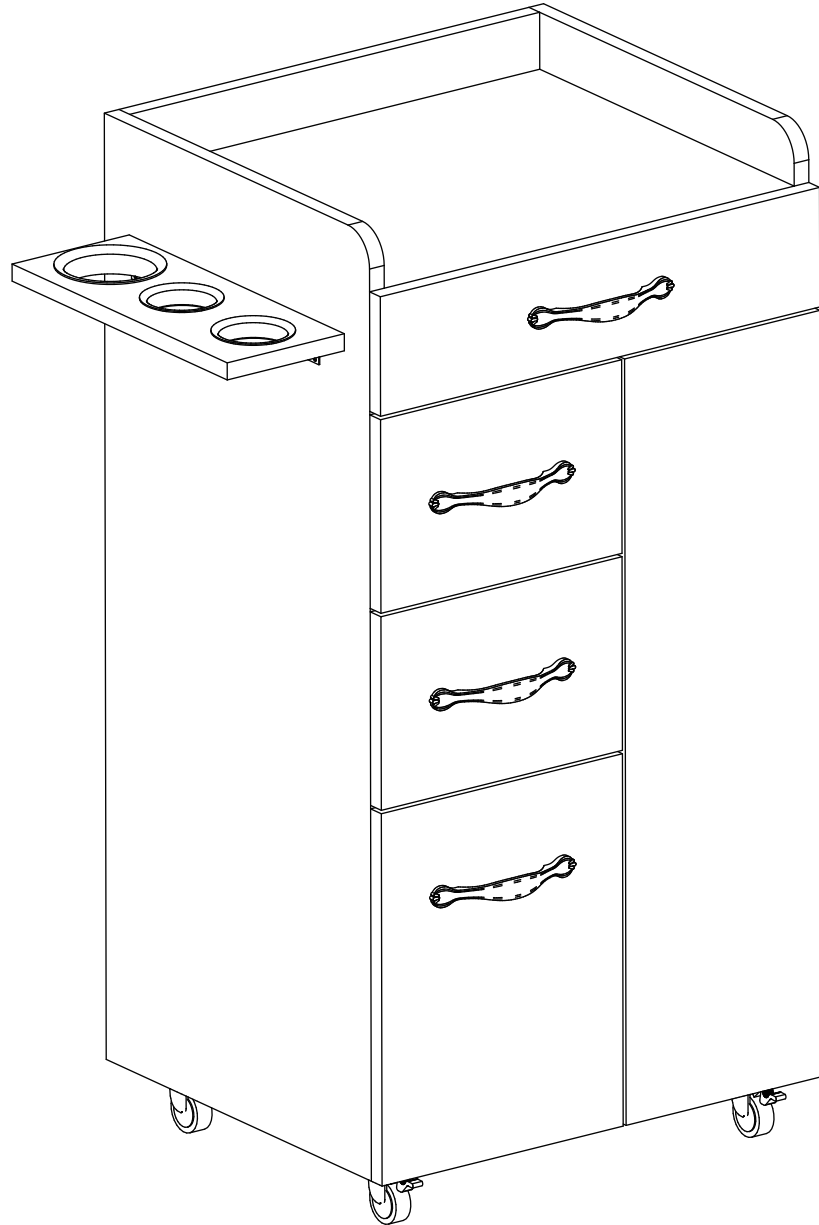
Schritt 28

- X 5
- P X 1
- Q X 2



Schritt 29

Fertig.



KUNDENDIENST

Ist das Produkt vollständig erhalten? Ist die Installation und Nutzung reibungslos verlaufen?

Wenn Sie Fragen oder Anregungen haben, setzen Sie sich bitte rechtzeitig mit uns in Verbindung. Wir werden unser Bestes versuchen, um das Problem zu lösen.

Haben Sie spezielle Anforderungen an Größe, Farbe, Stil, Material oder andere Aspekte Ihres Produkts?

Zögern Sie nicht, uns zu kontaktieren, wir verstehen Ihre Bedürfnisse gerne und bieten Ihnen bessere Produkte.

	0049-(0)21513654025
	pfillo.de@gmail.com (innerhalb 24h)
	Kimplerstraße 340, 47807 Krefeld, Germany



BARBERPUB



Barberpub.de

Product Name: Salon Trolley Cart
Model: 6090-0065
Production Batch: 08429381144837
Country Origin: Made in China
Manufacturer: Pfillo GmbH
Address: Brehmstraße 56,
40239 Düsseldorf, Germany
E-Mail: info.de@newacmellc.com
Tel: 004921511561192



Pfillo GmbH
Brehmstraße 56, 40239 Düsseldorf, Germany
info.de@newacmellc.com
004921511561192



FR
Pensez à
donner ou recycler.



Association



Magasin



Déchèterie

<https://quefairedemesdechets.fr>

FR
ÉLÉMENTS D'EMBALLAGE
À SÉPARER ET À DÉPOSER
DANS LE BAC DE TRI



PAP 20
Raccolta CARTA
Verifica le disposizioni del tuo Comune

