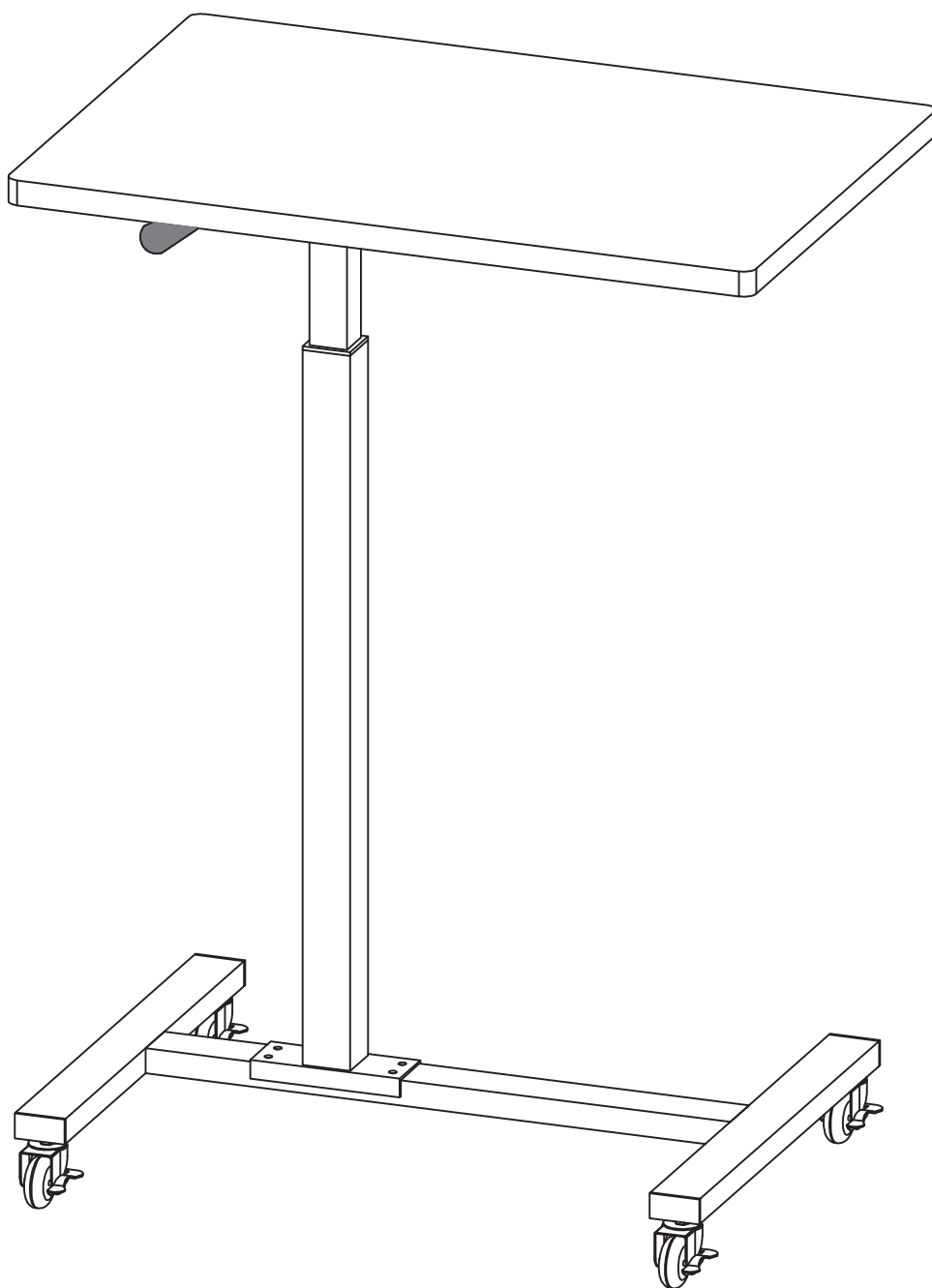


BEISTELLTISCH

MONTAGEANLEITUNG



SICHERHEITSHINWEISE



Lesen und befolgen Sie die Informationen im Benutzerhandbuch.



Bitte halten Sie Kinder aus Sicherheitsgründen von kleinen Komponenten fern.



Das Produkt soll in einer trockenen Umgebung verwendet werden.



Bitte beachten Sie, dass Holz nicht kratzfest ist.



Wasserflecken und Flecken soll rechtzeitig gereinigt werden.



Platzieren Sie keine übergewichtigen Gegenstände.

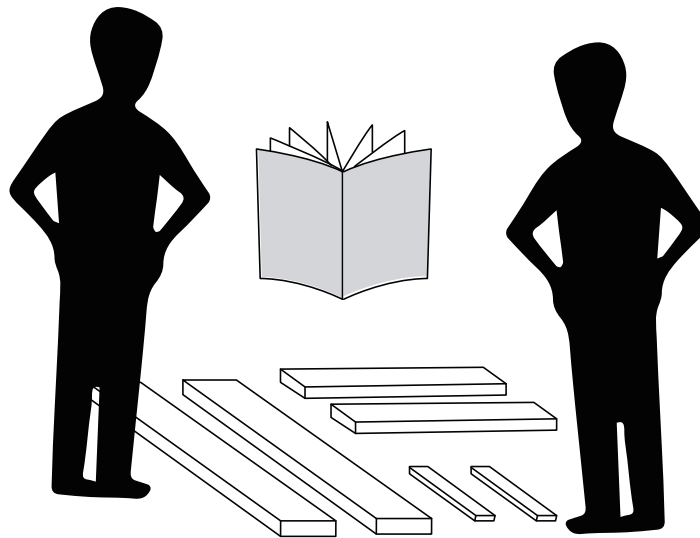


Bitte behandeln Sie Holz und anderes Zubehör sachgemäß.

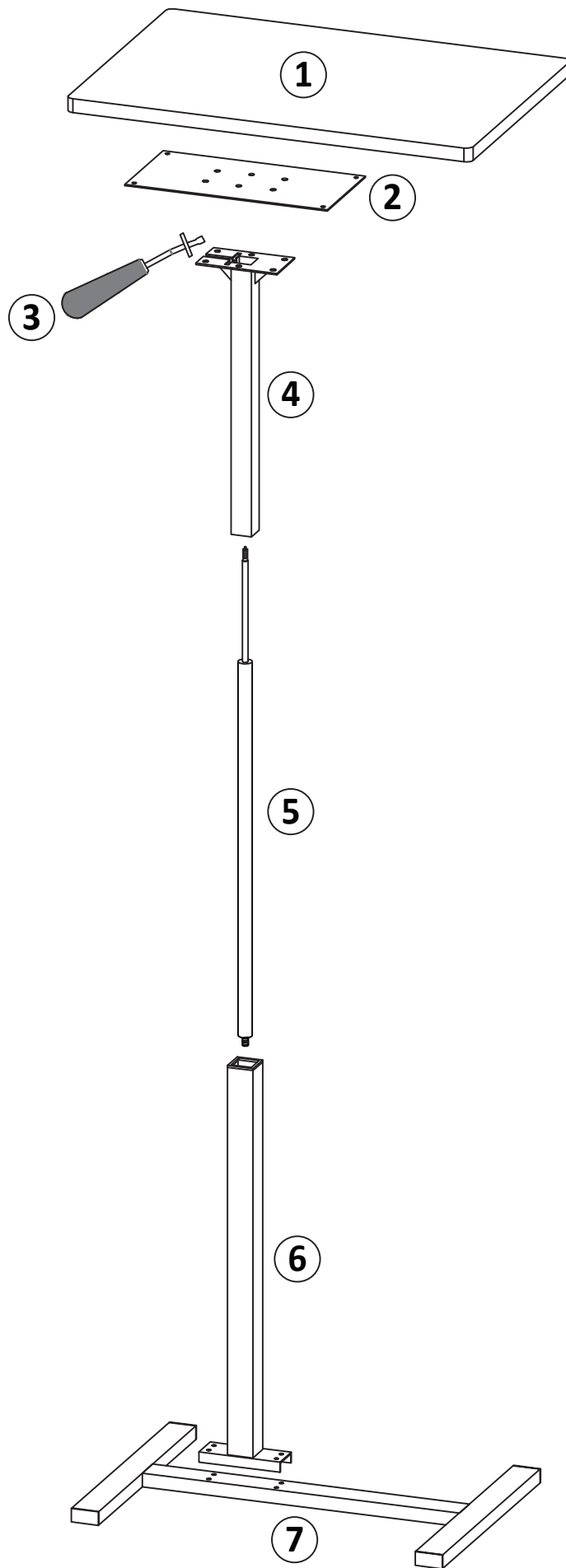
— HAFTUNGSAUSSCHLUSS —

Wir bitten Sie, diese Anleitung vollständig zu lesen, bevor Sie den Artikel zusammenbauen und in Betrieb nehmen. Wir sind nicht und können nicht für Schäden oder Verletzungen verantwortlich gemacht werden, die durch unsachgemäße oder unsichere Verwendung des Artikels entstehen. Wir lehnen ausdrücklich die Verantwortung für Körperverletzungen oder Sachschäden ab, die bei einer Verwendung auftreten können, die nicht den geltenden Bundes-, Landes- oder lokalen Gesetzen oder Verordnungen entspricht. Bitte bewahren Sie dieses Handbuch für zukünftige Bezugnahme auf.

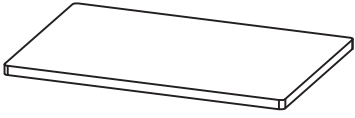
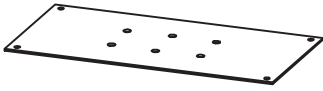
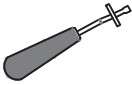
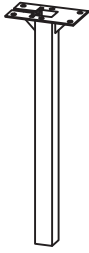
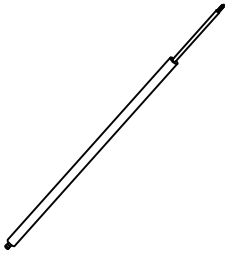
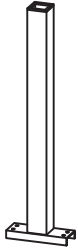

INSTALLATIONSVORBEREITUNG



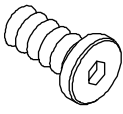
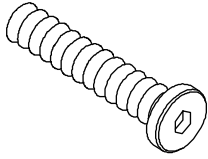
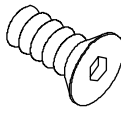
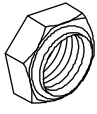

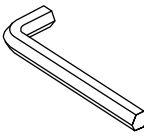
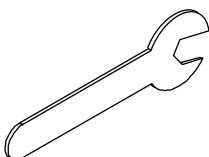
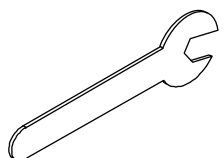
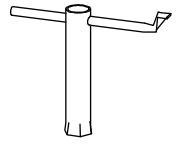
- Bitte bereiten Sie einen Teppich oder eine Matte vor, um Ihren Boden zu schützen. Sie müssen alle Zubehörteile auslegen.
- Bitte bereiten Sie ein Paar Handschuhe vor, um Kratzer durch scharfes Holzsägemehl zu vermeiden, das während der Installation auftreten kann.
- Bitte öffnen Sie alle Kartons, um zu überprüfen, ob das Zubehör vollständig und in gutem Zustand ist.
- Die Box enthält einige kleine Komponenten, bitte platzieren Sie sie vor der Installation richtig, um sie von Kindern fernzuhalten und die Sicherheit zu gewährleisten.
- Wenn Sie Elektrowerkzeuge verwenden müssen, um dieses Produkt zu installieren, stellen Sie bitte die Geschwindigkeit im Voraus auf niedrige Geschwindigkeit ein.
- Richten Sie bei der Installation bitte alle Löcher aus, bevor Sie alle Schrauben festziehen.



ZUBEHÖRTEILE

<p>①</p>  <p>600*400mm x1</p>	<p>②</p>  <p>300*150mm x1</p>	<p>③</p>  <p>x1</p>	<p>④</p>  <p>405*120mm x1</p>
<p>⑤</p>  <p>x1</p>	<p>⑥</p>  <p>585*120mm x1</p>	<p>⑦</p>  <p>550*385mm x1</p>	

SCHRAUBENGRUPPE

<p>A</p>  <p>M6*12mm x4</p>	<p>B</p>  <p>M6*30mm x4</p>	<p>C</p>  <p>M6*12mm x6</p>	<p>D</p>  <p>M6 x10</p>
<p>E</p>  <p>M8*Ø50mm x4</p>	<p>F</p>  <p>M4 x1</p>	<p>G</p>  <p>M12 x1</p>	<p>H</p>  <p>M14 x1</p>
<p>I</p>  <p>x1</p>			

INSTALLATIONSANLEITUNG

Schritt 1



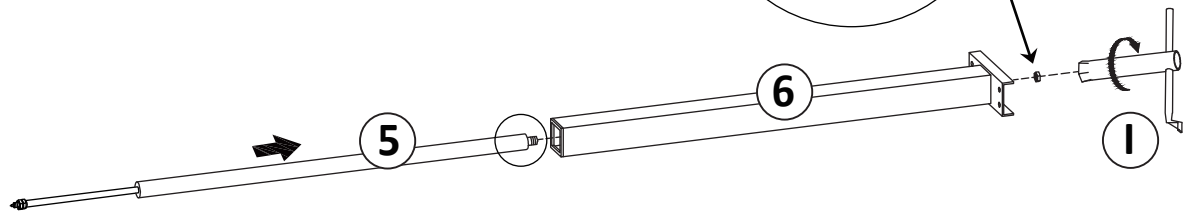
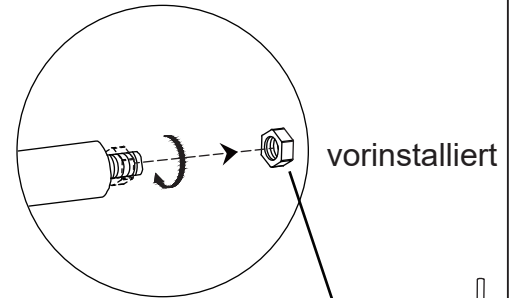
Ziehen Sie alle Schrauben fest.

⑤ X 1

⑥ X 1

① X 1

Schrauben Sie die Mutter vom Teil 5 ab, führen Sie das Teil 5 durch Teil 6, dann ziehen Sie die Mutter fest.



Schritt 2



Ziehen Sie alle Schrauben fest.

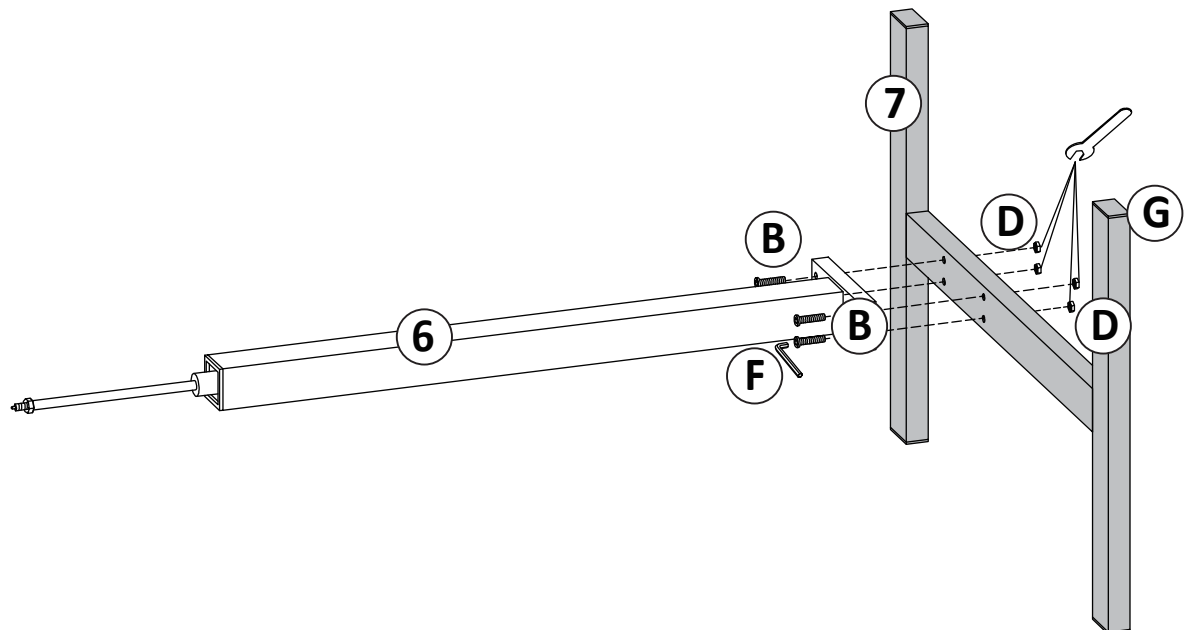
⑦ X 1

② X 4

④ X 4

③ X 1

⑧ X 1



INSTALLATIONSANLEITUNG

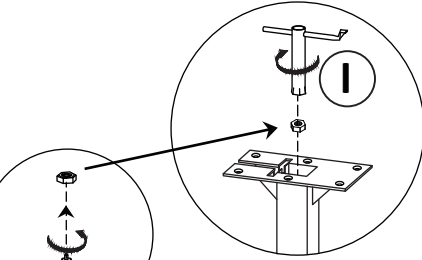
Schritt 3



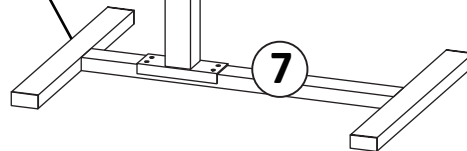
Ziehen Sie alle Schrauben fest.

- ④ X 1
- ① X 1

Bitte halten Sie die beiden Teile parallel.



Schrauben Sie zuerst die erste Mutter von Teil 5 ab, stecken Sie dann Teil 4 nach unten in Teil 6 und ziehen Sie schließlich die Mutter fest.

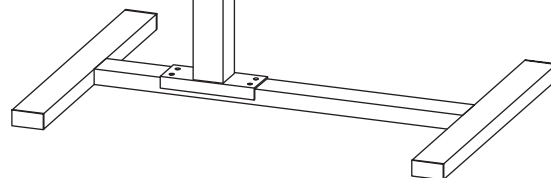
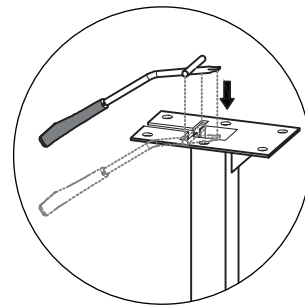
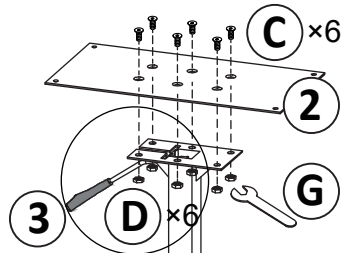


Schritt 4



Ziehen Sie alle Schrauben fest.

- ② X 1
- ③ X 1
- ① X 6
- ① X 6



INSTALLATIONSANLEITUNG

Schritt 5



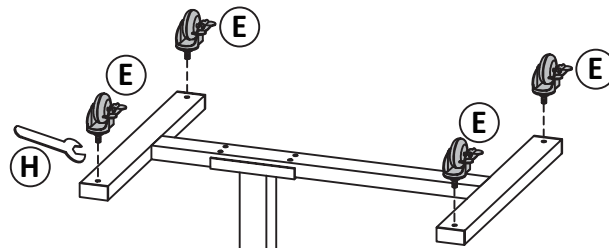
Ziehen Sie alle Schrauben fest.

① X 1

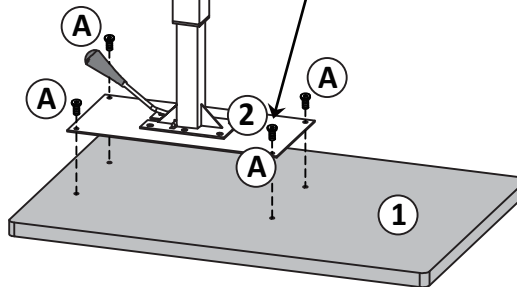
Ⓐ X 4

Ⓔ X 4

Ⓕ X 1

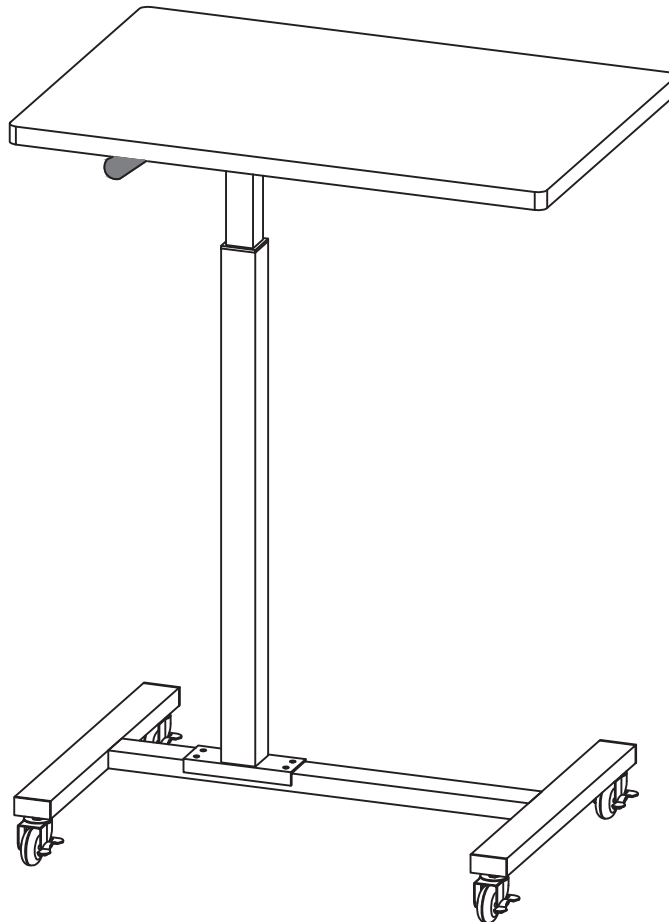


Legen Sie bitte die Seite mit den versenkten Schraubenlöchern der Platte Nr. 2 nach oben.



Schritt 6

Fertig.



KUNDENDIENST

Ist das Produkt vollständig erhalten? Ist die Installation und Nutzung reibungslos verlaufen?

Wenn Sie Fragen oder Anregungen haben, setzen Sie sich bitte rechtzeitig mit uns in Verbindung. Wir werden unser Bestes versuchen, um das Problem zu lösen.

Haben Sie spezielle Anforderungen an Größe, Farbe, Stil, Material oder andere Aspekte Ihres Produkts?

Zögern Sie nicht, uns zu kontaktieren, wir verstehen Ihre Bedürfnisse gerne und bieten Ihnen bessere Produkte.

	0049-(0)21513654025
	pfillo.de@gmail.com (innerhalb 24h)
	Kimplerstraße 340, 47807 Krefeld, Germany



BARBERPUB



Barberpub.de

Product Name: Side table
Model: 6090-2832
Production Batch: 08429381147777
Country Origin: Made in China
Manufacturer: Pfillo GmbH
Address: Brehmstraße 56,
40239 Düsseldorf, Germany
E-Mail: info.de@newacmelc.com
Tel: 004921511561192



Pfillo GmbH
Brehmstraße 56, 40239 Düsseldorf, Germany
info.de@newacmelc.com
004921511561192



FR
Pensez à
donner ou recycler.



ou



ou



<https://quefairedelesdechets.fr>



PAP 20
Raccolta CARTA
Verifica le disposizioni del tuo Comune

FR
ÉLÉMENTS D'EMBALLAGE
À RÉPARER ET À DÉPOSER
DANS LE BAC DE TRI

