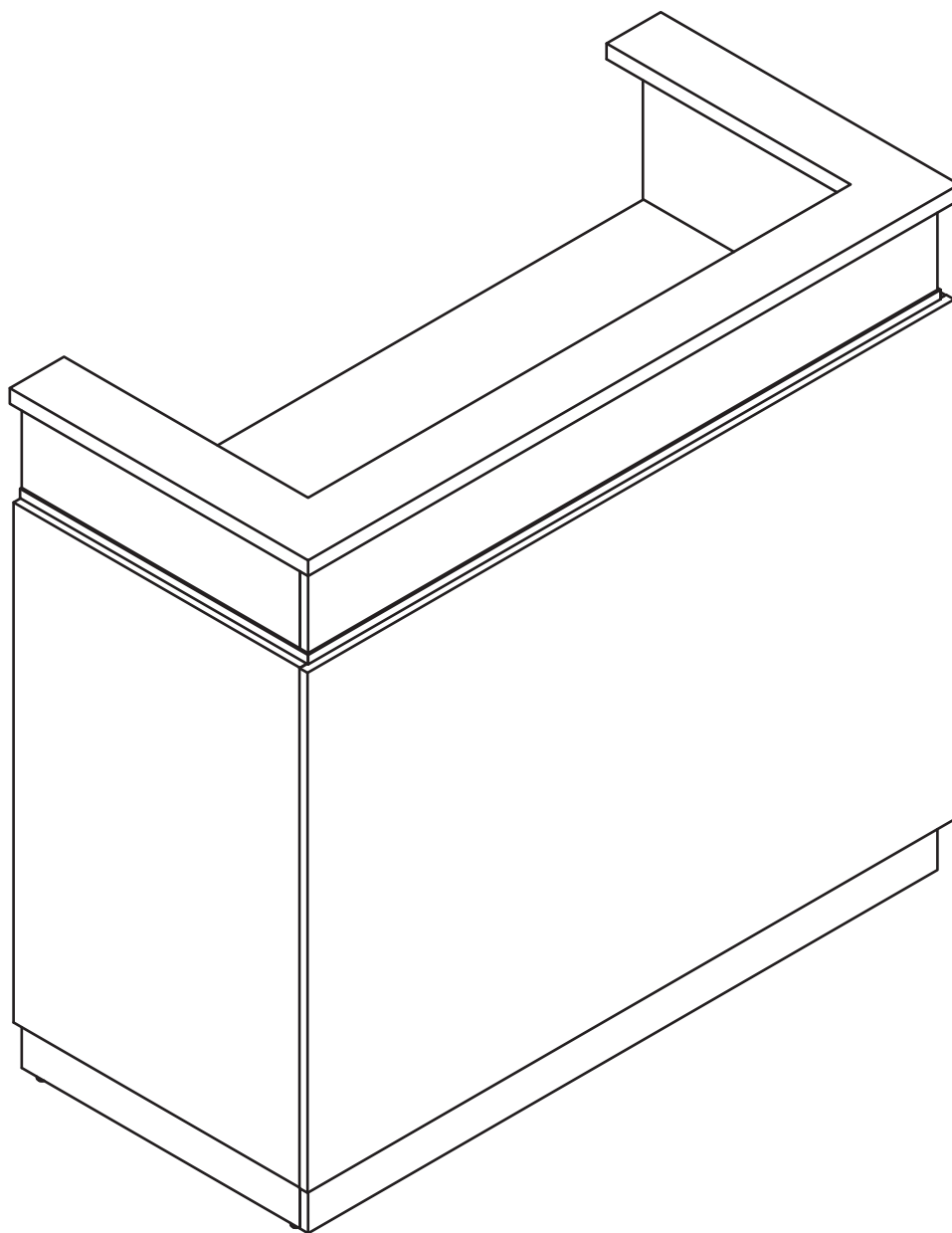


EMPFANGSTHEKE

— MONTAGEANLEITUNG —



SICHERHEITSHINWEISE



Lesen und befolgen Sie die Informationen im Benutzerhandbuch.



Bitte halten Sie Kinder aus Sicherheitsgründen von kleinen Komponenten fern.



Das Produkt soll in einer trockenen Umgebung verwendet werden.



Bitte beachten Sie, dass Holz nicht kratzfest ist.



Wasserflecken und Flecken soll rechtzeitig gereinigt werden.



Platzieren Sie keine übergewichtigen Gegenstände.

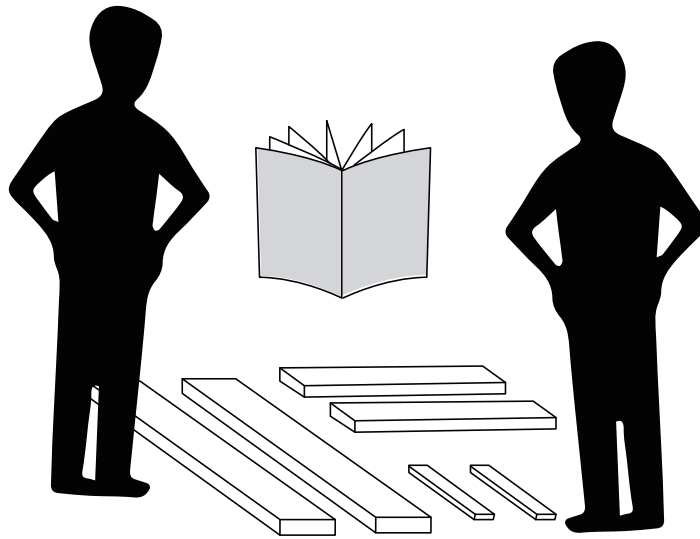


Bitte behandeln Sie Holz und anderes Zubehör sachgemäß.

— HAFTUNGSAUSSCHLUSS —

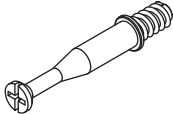

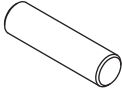
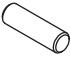


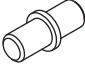

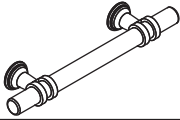
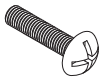

Wir bitten Sie, diese Anleitung vollständig zu lesen, bevor Sie den Artikel zusammenbauen und in Betrieb nehmen. Wir sind nicht und können nicht für Schäden oder Verletzungen verantwortlich gemacht werden, die durch unsachgemäße oder unsichere Verwendung des Artikels entstehen. Wir lehnen ausdrücklich die Verantwortung für Körperverletzungen oder Sachschäden ab, die bei einer Verwendung auftreten können, die nicht den geltenden Bundes-, Landes- oder lokalen Gesetzen oder Verordnungen entspricht. Bitte bewahren Sie dieses Handbuch für zukünftige Bezugnahme auf.

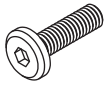


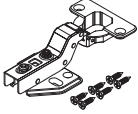

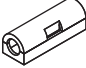
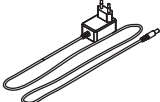
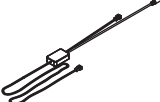



INSTALLATIONSVORBEREITUNG



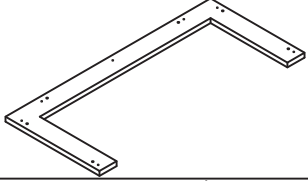
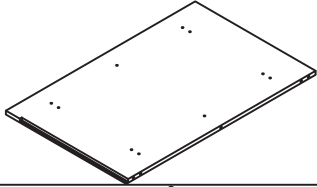
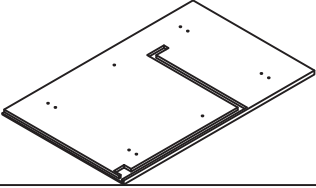
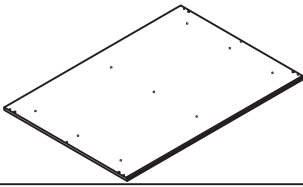
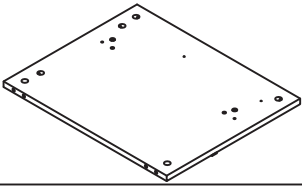
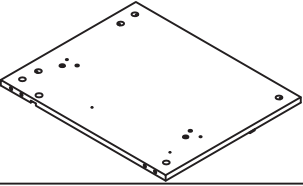
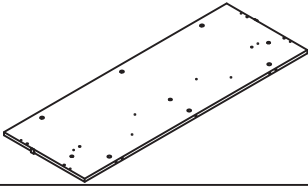
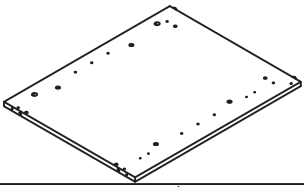
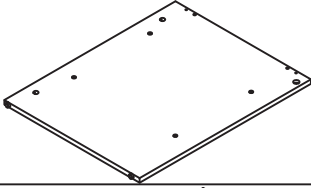
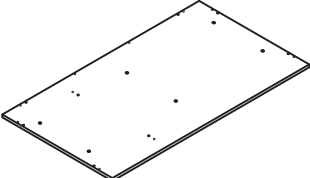
- Bitte bereiten Sie einen Teppich oder eine Matte vor, um Ihren Boden zu schützen. Sie müssen alle Zubehörteile auslegen.
- Bitte bereiten Sie ein Paar Handschuhe vor, um Kratzer durch scharfes Holzsägemehl zu vermeiden, das während der Installation auftreten kann.
- Bitte öffnen Sie alle Kartons, um zu überprüfen, ob das Zubehör vollständig und in gutem Zustand ist.
- Die Box enthält einige kleine Komponenten, bitte platzieren Sie sie vor der Installation richtig, um sie von Kindern fernzuhalten und die Sicherheit zu gewährleisten.
- Wenn Sie Elektrowerkzeuge verwenden müssen, um dieses Produkt zu installieren, stellen Sie bitte die Geschwindigkeit im Voraus auf niedrige Geschwindigkeit ein.
- Richten Sie bei der Installation bitte alle Löcher aus, bevor Sie alle Schrauben festziehen.

SCHRAUBENGRUPPE

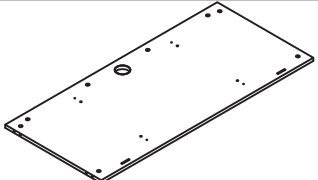
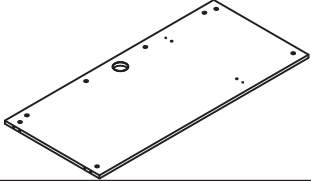
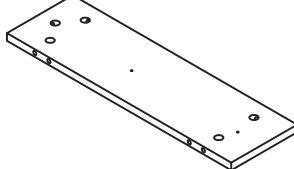
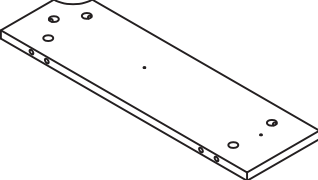
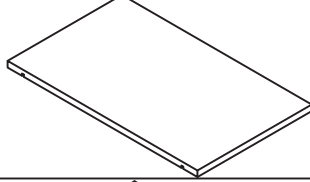
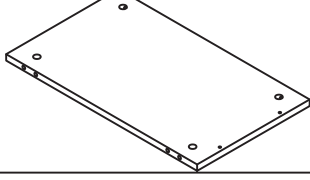
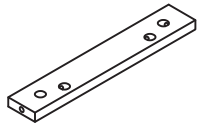
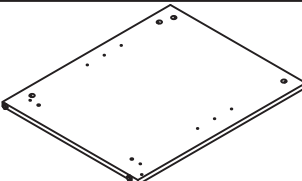
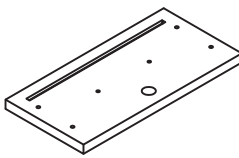
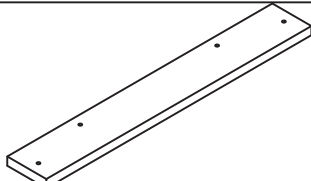
| Alphabet | Komponenten | | Stücke |
|----------|-------------|---|--------|
| A | Ø7*35 |  | 89 |
| B | Ø15*12 |  | 83 |
| C | Ø8*40 |  | 54 |
| D | Ø6*20 |  | 9 |
| E | M3*12 |  | 13 |
| F | M4*14 |  | 21 |
| G | Ø5*13 |  | 5 |
| H | M7*38 |  | 9 |
| I | 96MM |  | 3 |
| J | M4*20 |  | 6 |
| K | / |  | 2 |

| Alphabet | Komponenten | | Stücke |
|----------|-------------|---|--------|
| M | M6*20 |  | 22 |
| N | M4 |  | 1 |
| O | 300MM |  | 3 |
| P | / |  | 2 |
| Q | Ø60 |  | 2 |
| R | 29*10*9 |  | 10 |
| S | / |  | 1 |
| T | / |  | 1 |
| U | / |  | 1 |
| V | / |  | 1 |
| W | / |  | 9 |

ZUBEHÖRTEILE

| | | | |
|---|-------------|---|---|
|  | 1200*550*25 | 1 | ① |
|  | 830*528*15 | 1 | ② |
|  | 830*528*15 | 1 | ③ |
|  | 1192*830*15 | 1 | ④ |
|  | 513*420*15 | 1 | ⑤ |
|  | 513*420*15 | 1 | ⑥ |
|  | 1160*420*15 | 1 | ⑦ |
|  | 649*513*15 | 1 | ⑧ |
|  | 649*513*15 | 1 | ⑨ |
|  | 649*1160*15 | 1 | ⑩ |

ZUBEHÖRTEILE

| | | | |
|---|-------------|---|---|
|  | 1130*512*15 | 1 | ⑪ |
|  | 1130*512*15 | 1 | ⑫ |
|  | 511*150*15 | 1 | ⑬ |
|  | 511*150*15 | 1 | ⑭ |
|  | 495*298*15 | 1 | ⑮ |
|  | 510*300*15 | 1 | ⑯ |
|  | 300*50*15 | 1 | ⑰ |
|  | 634*511*15 | 1 | ⑱ |
|  | 296*146*15 | 2 | ⑲ |
|  | 496*73*15 | 1 | ⑳ |

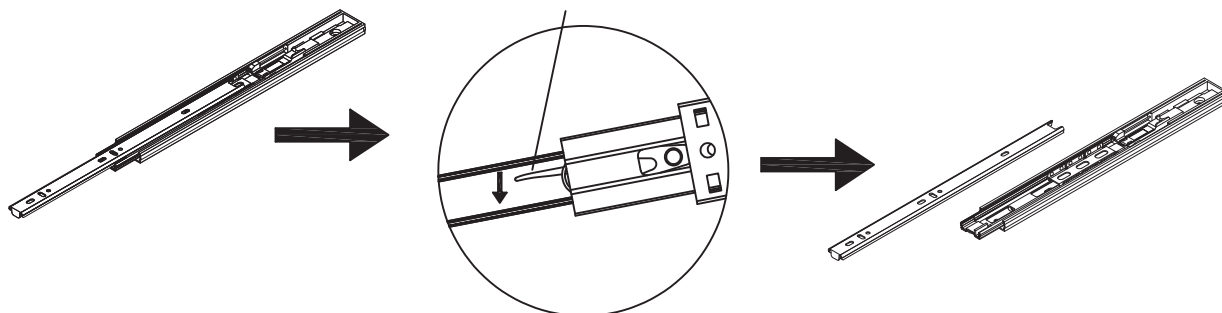
ZUBEHÖRTEILE

| | | | |
|---|------------|---|----|
|  | 350*116*15 | 2 | ②① |
|  | 350*116*15 | 2 | ②② |
|  | 244*116*15 | 2 | ②③ |
|  | 342*254*5 | 2 | ②④ |
|  | 350*44*15 | 1 | ②⑤ |
|  | 350*44*15 | 1 | ②⑥ |
|  | 444*44*15 | 1 | ②⑦ |
|  | 444*333*15 | 1 | ②⑧ |
|  | 565*296*15 | 1 | ②⑨ |

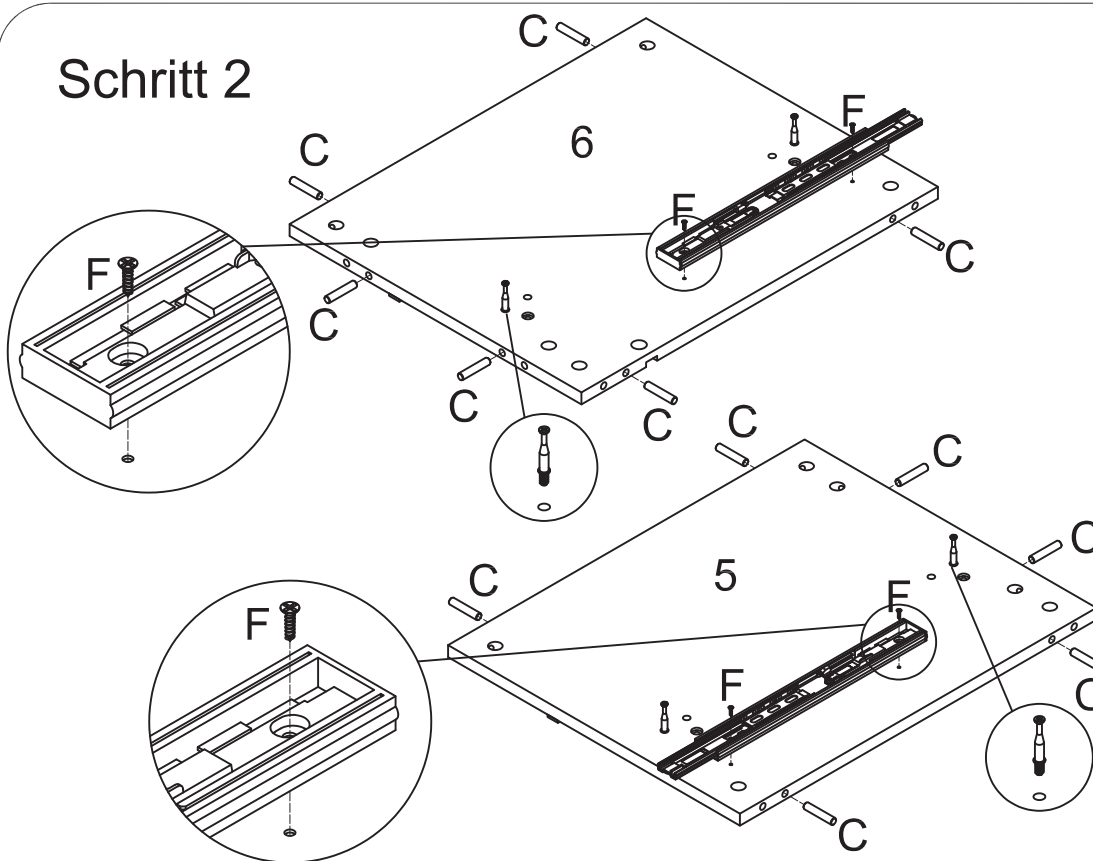
INSTALLATIONSANLEITUNG

Schritt 1

HEBEL NACH UNTEN DRÜCKEN
& ZU ZIEHEN

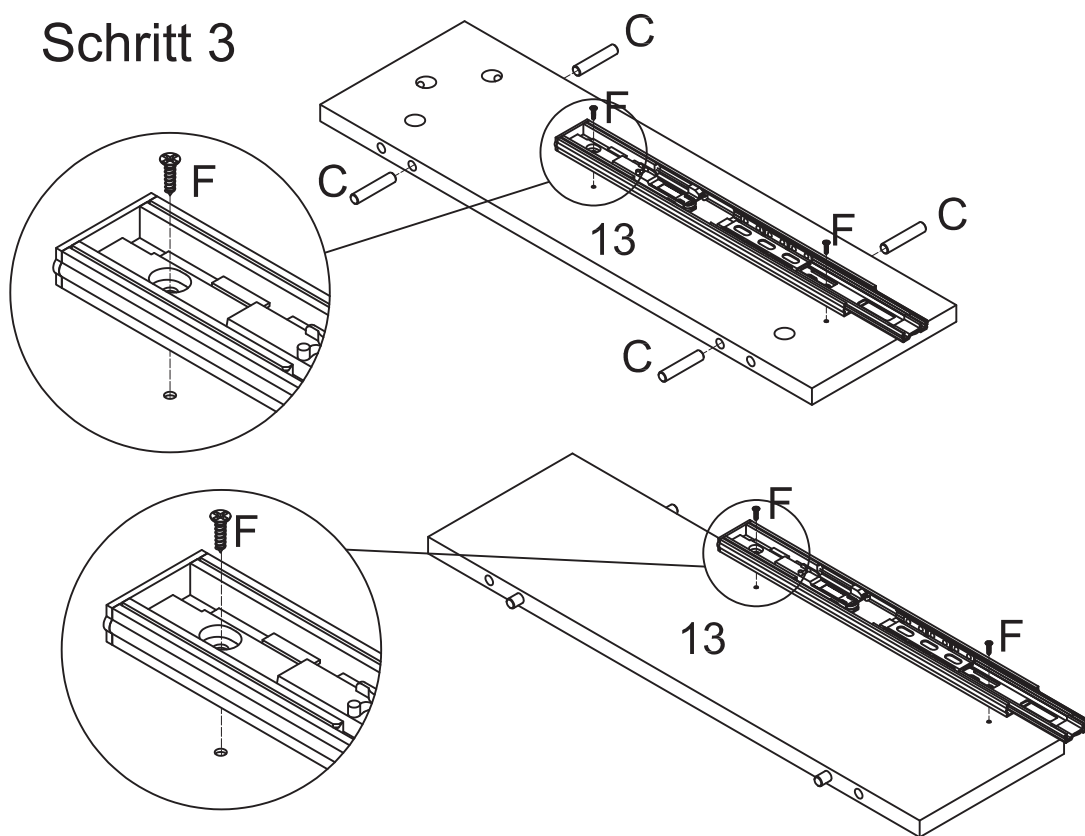


Schritt 2

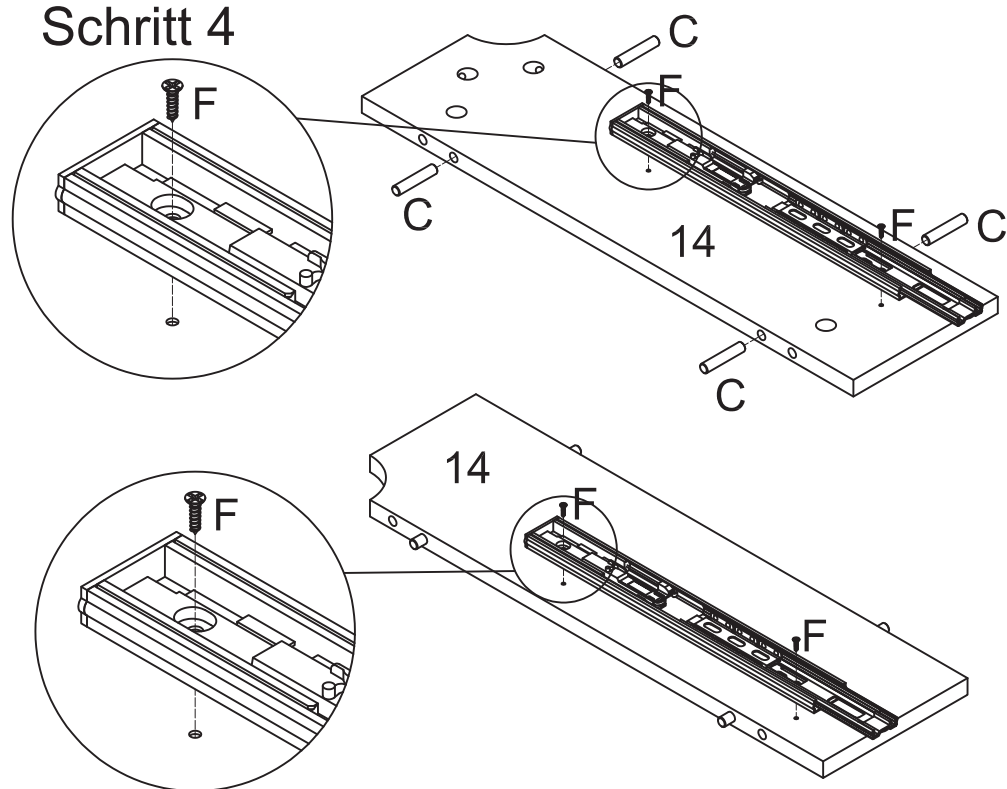


INSTALLATIONSANLEITUNG

Schritt 3

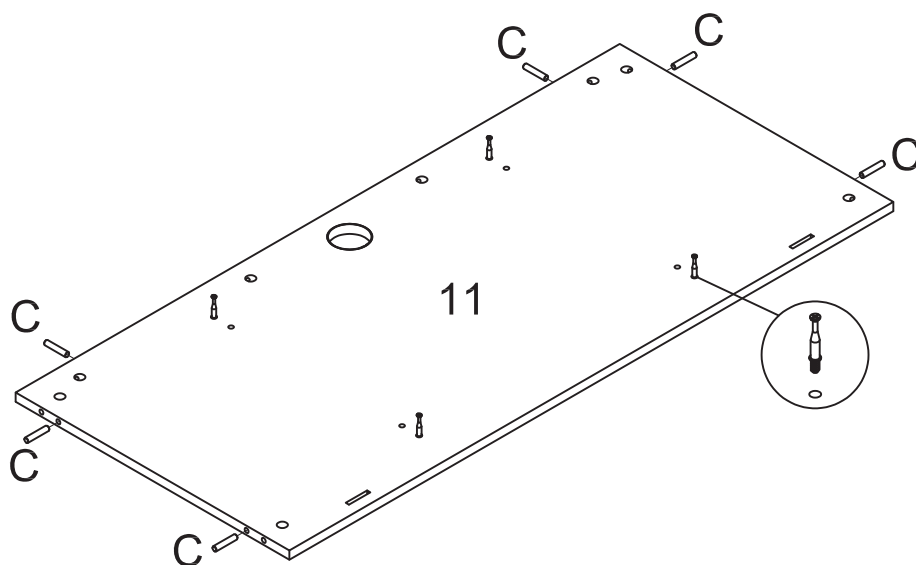


Schritt 4

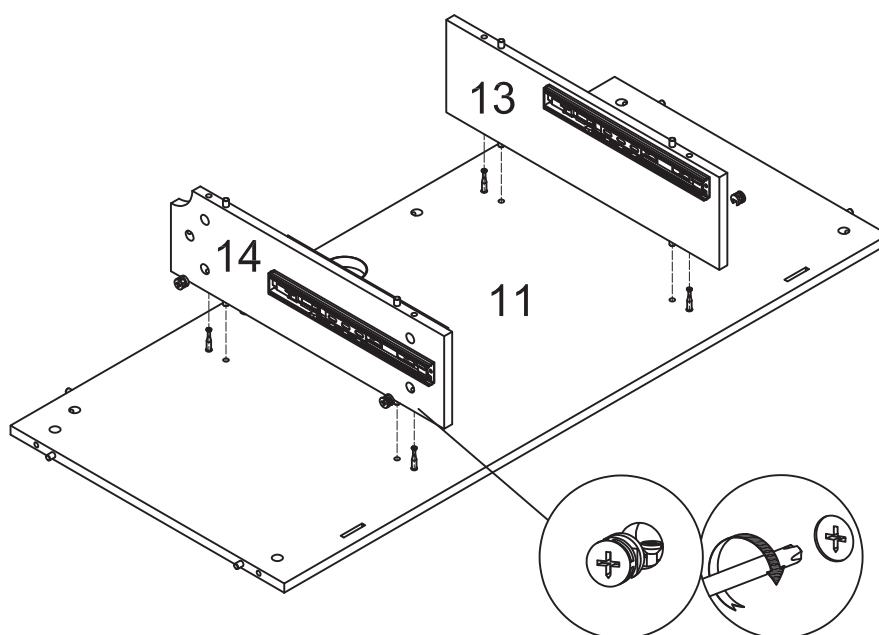


INSTALLATIONSANLEITUNG

Schritt 5

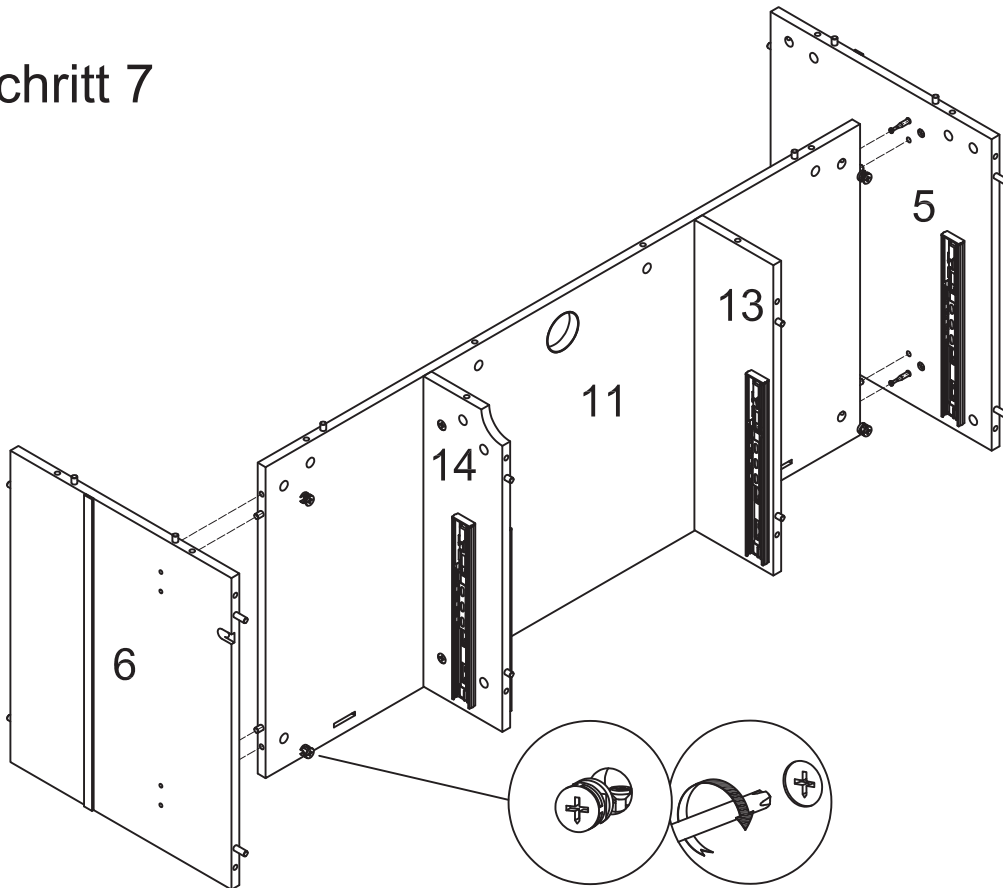


Schritt 6

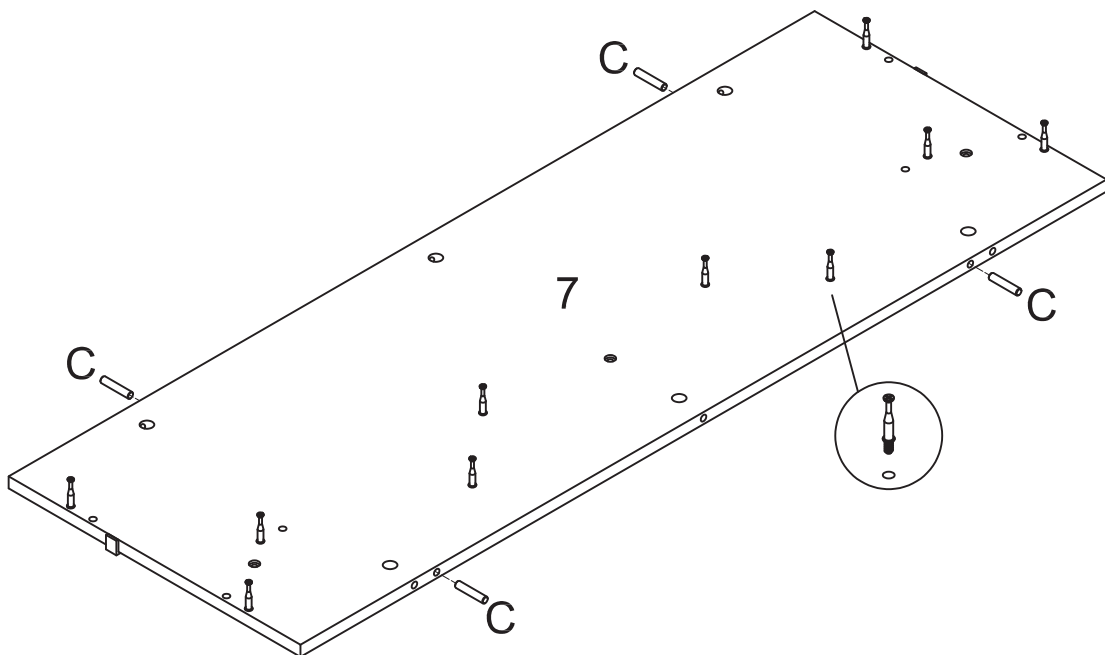


INSTALLATIONSANLEITUNG

Schritt 7

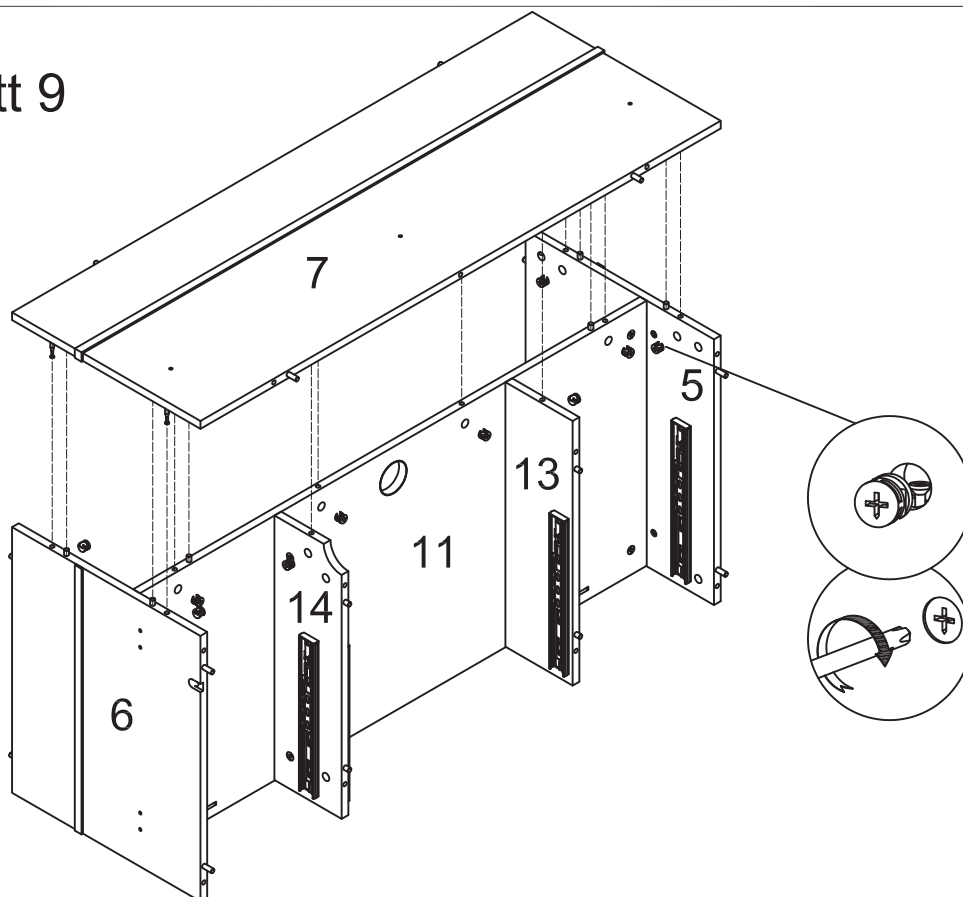


Schritt 8

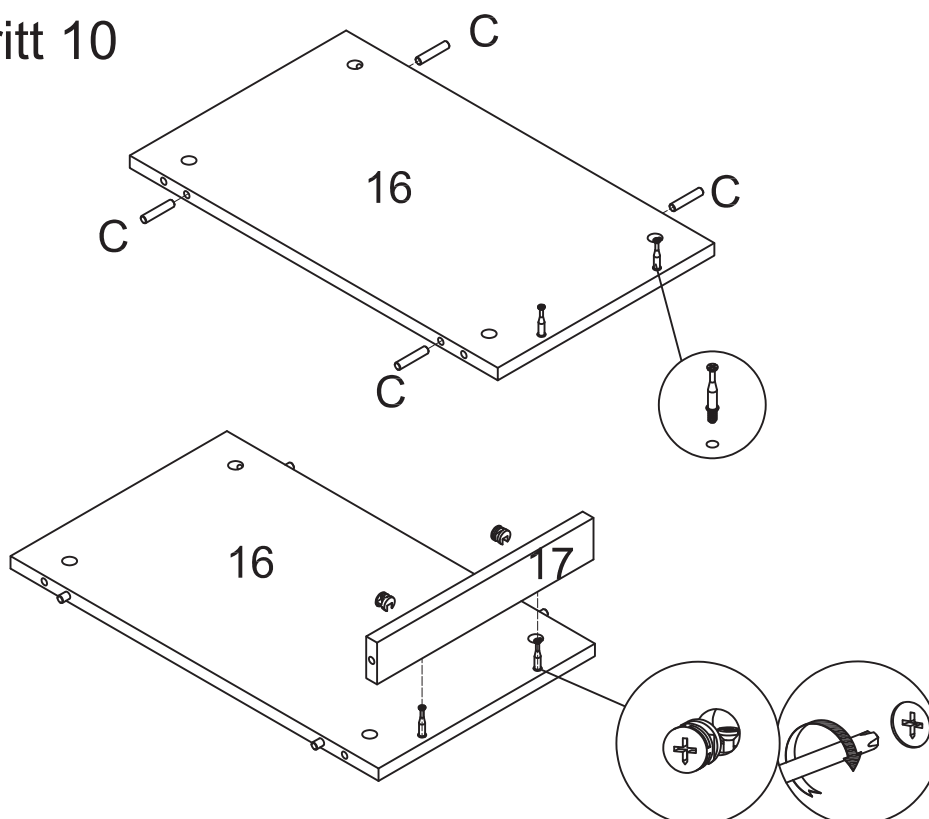


INSTALLATIONSANLEITUNG

Schritt 9

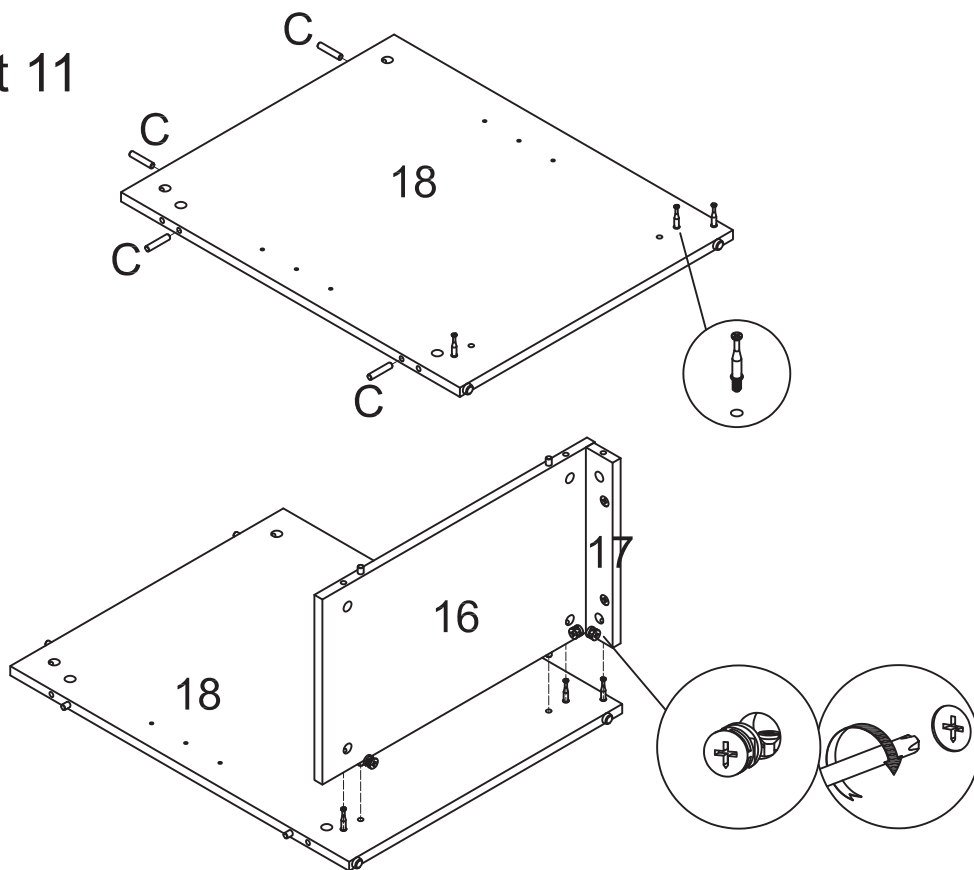


Schritt 10

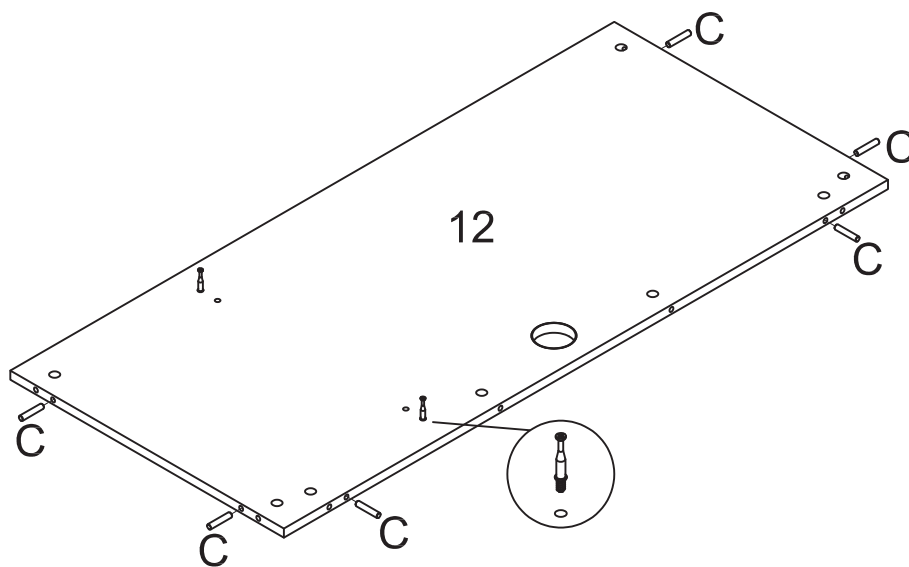


INSTALLATIONSANLEITUNG

Schritt 11

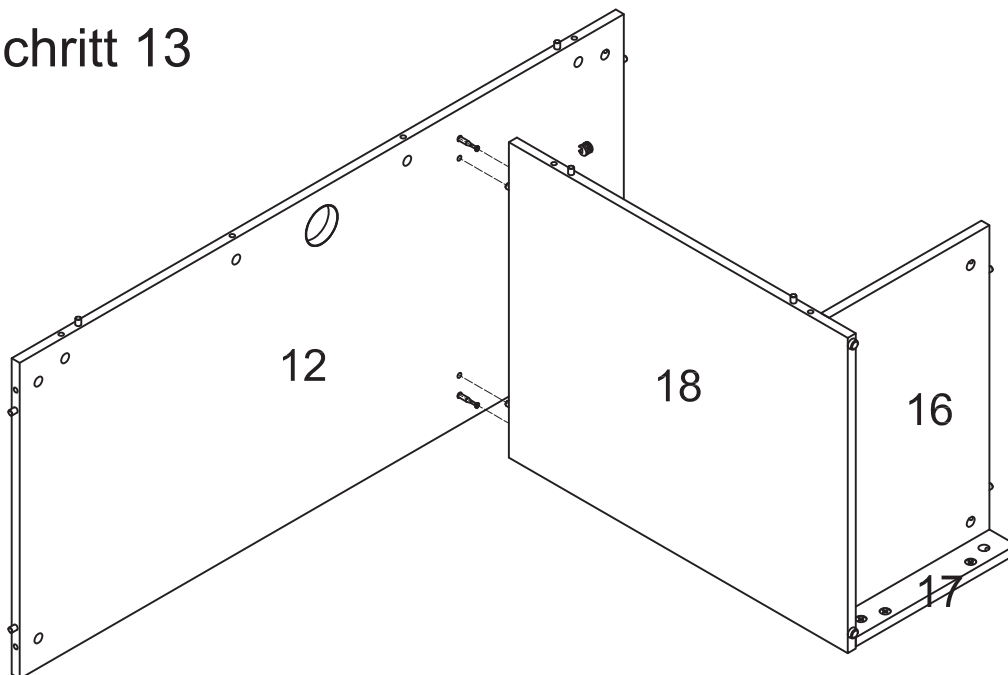


Schritt 12

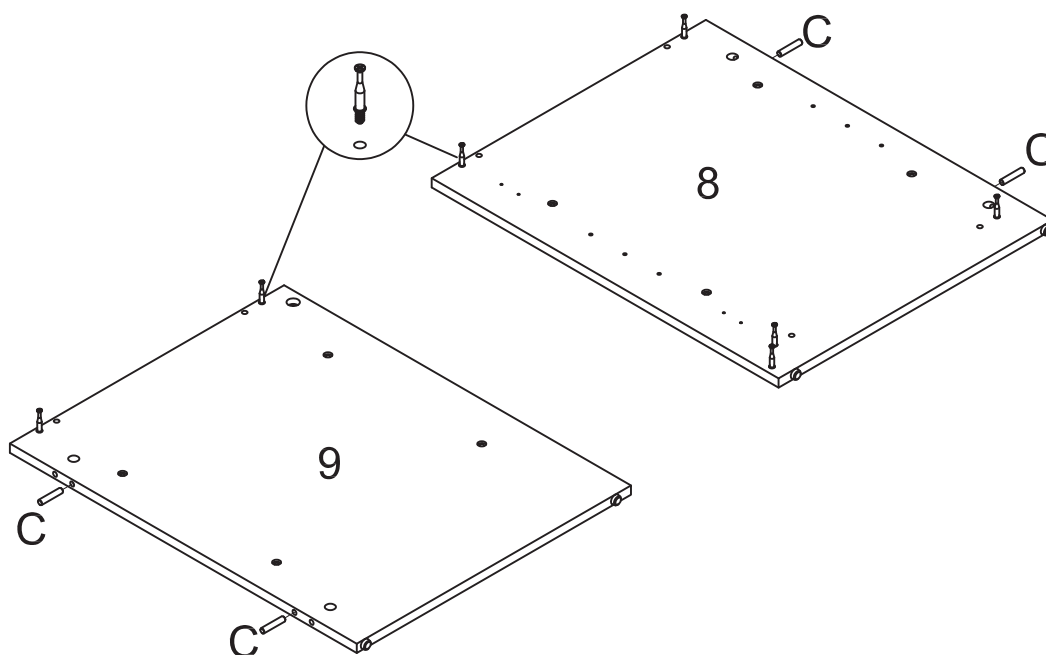


INSTALLATIONSANLEITUNG

Schritt 13

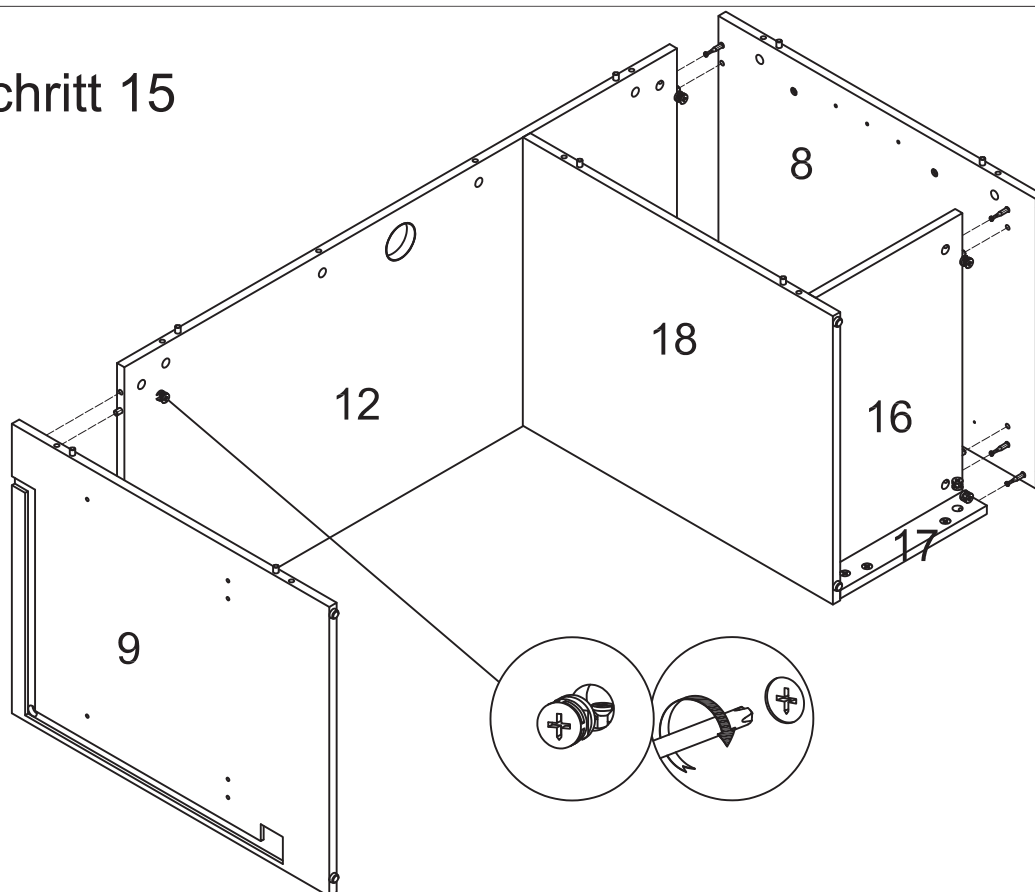


Schritt 14

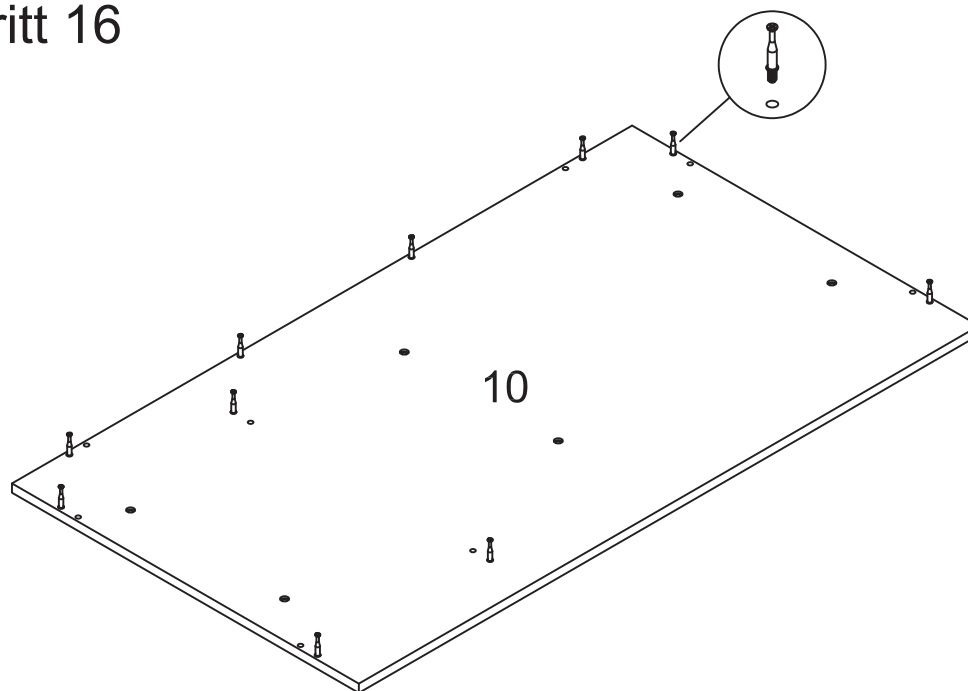


INSTALLATIONSANLEITUNG

Schritt 15

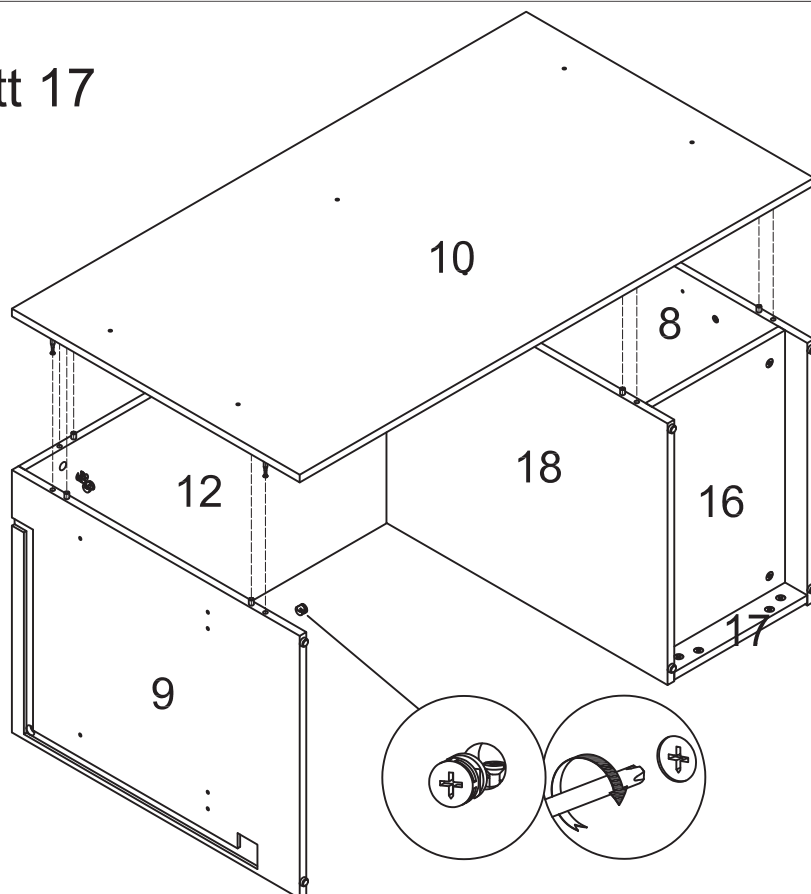


Schritt 16

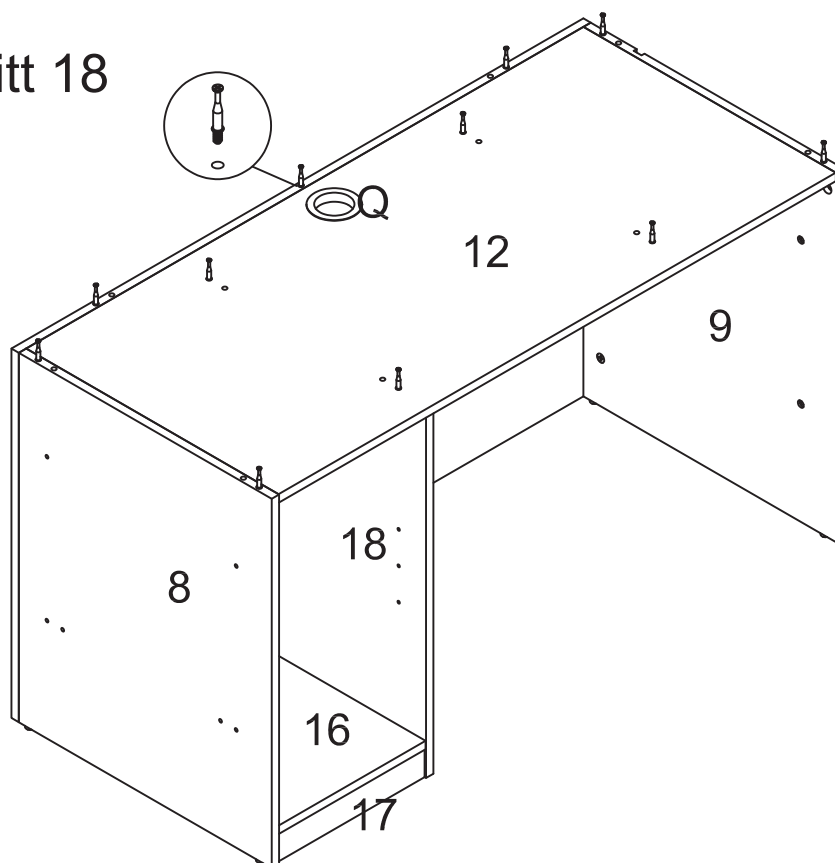


INSTALLATIONSANLEITUNG

Schritt 17

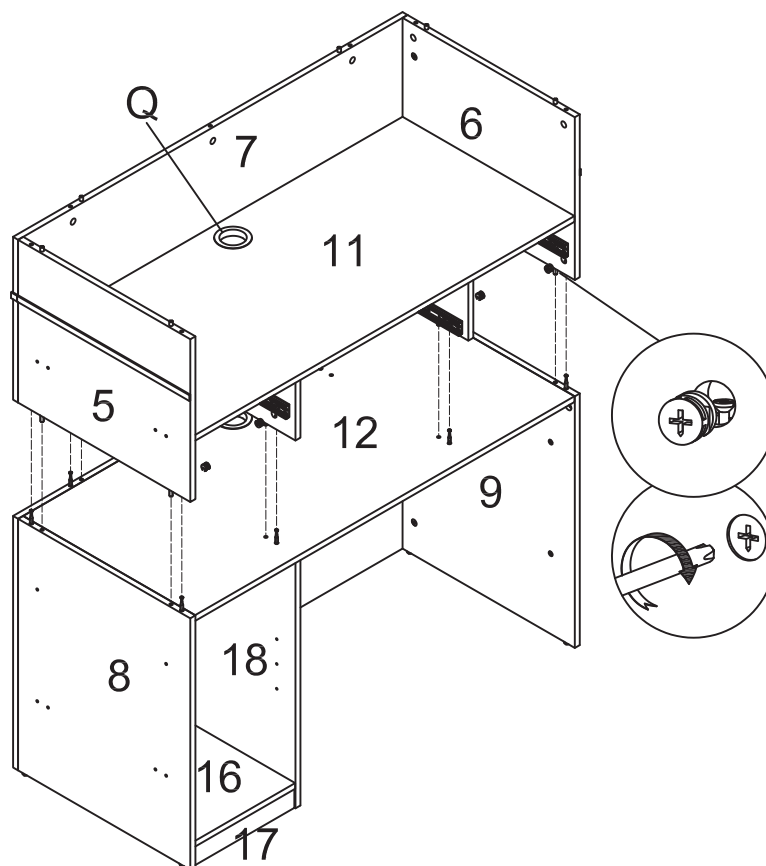


Schritt 18

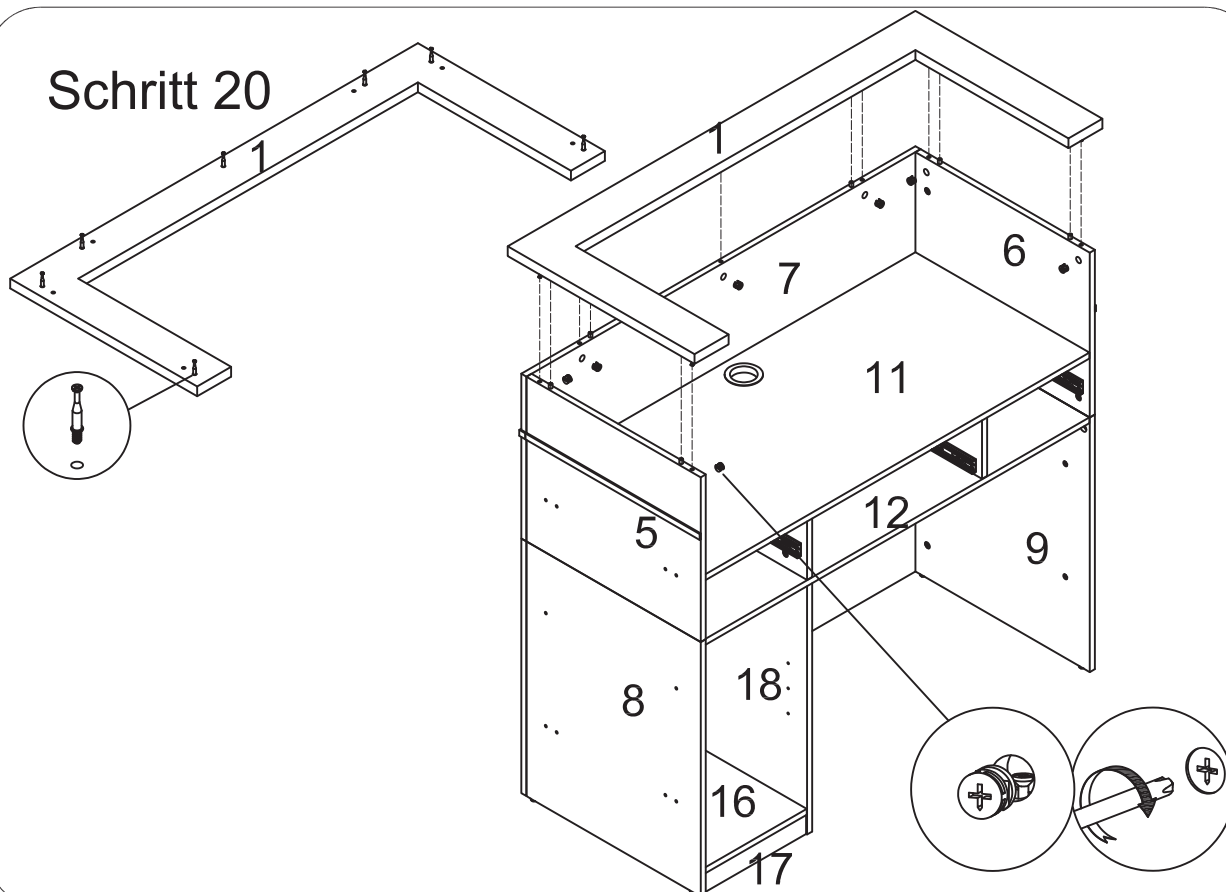


INSTALLATIONSANLEITUNG

Schritt 19

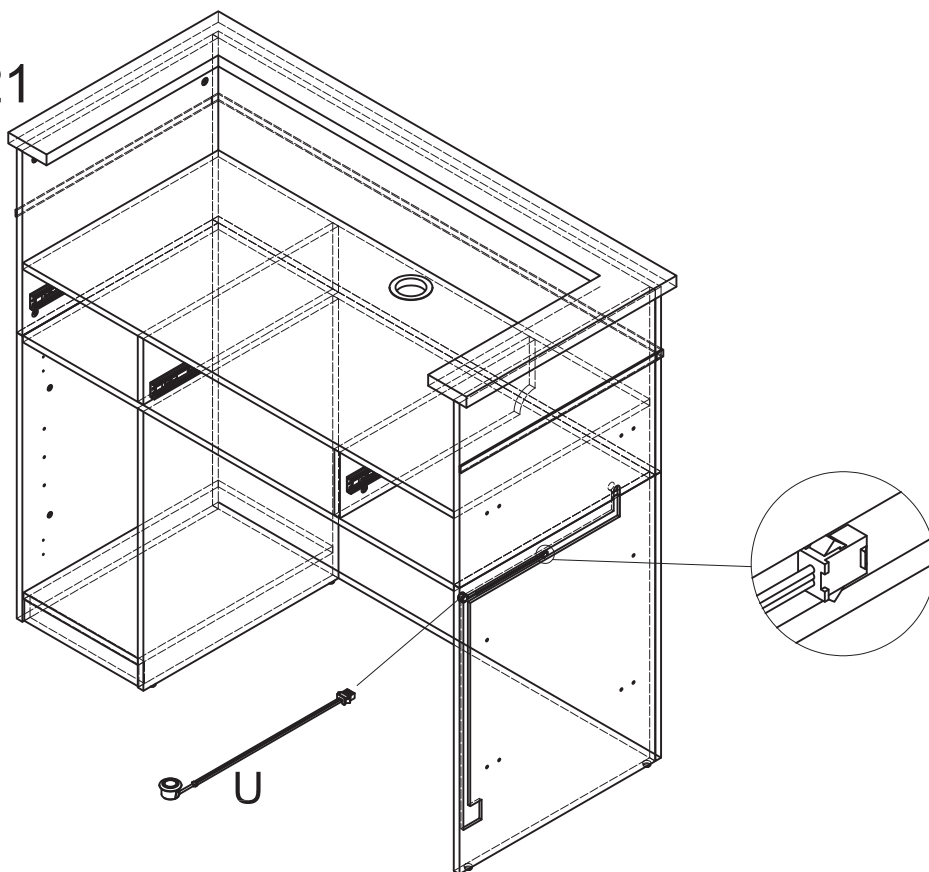


Schritt 20

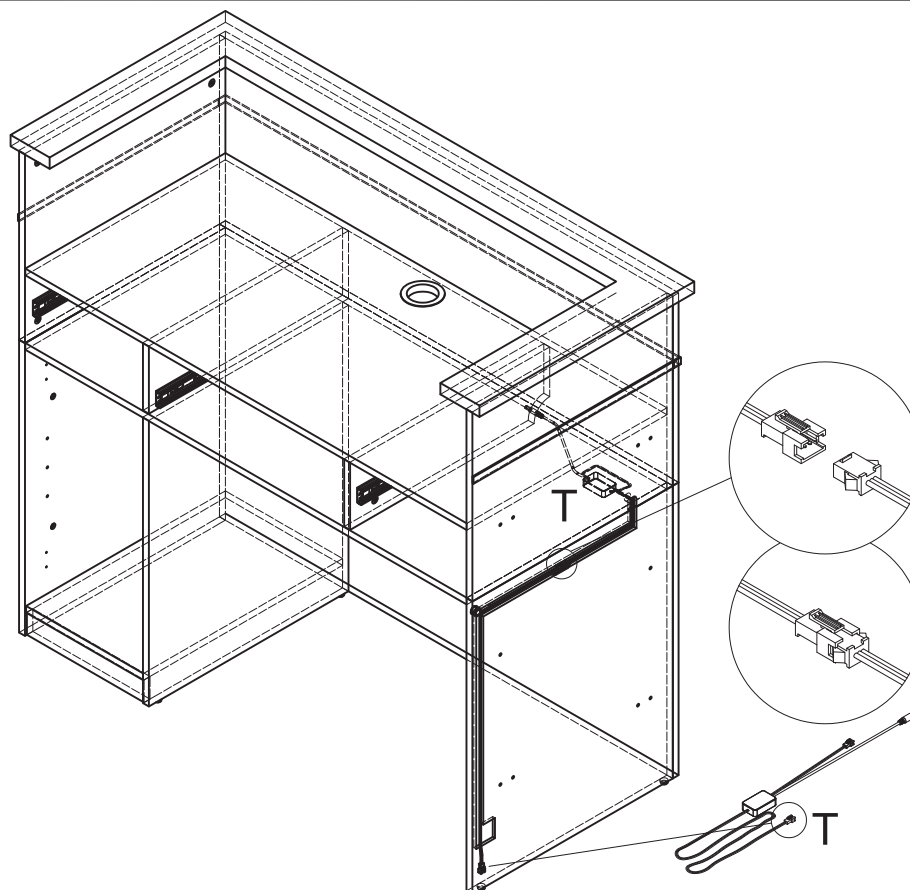


INSTALLATIONSANLEITUNG

Schritt 21

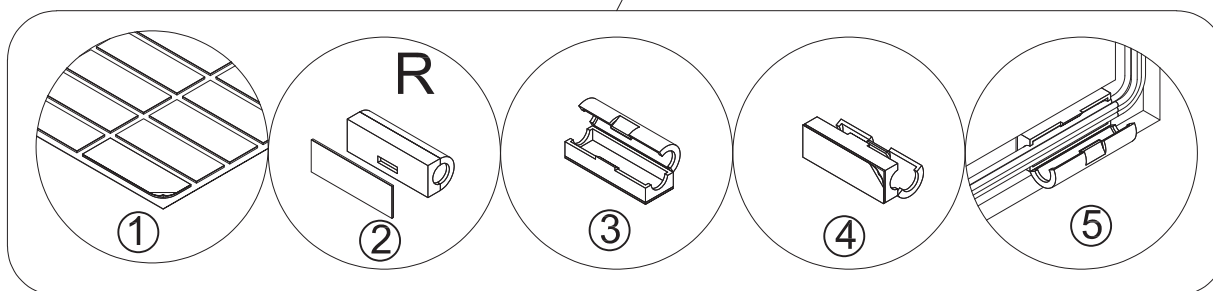
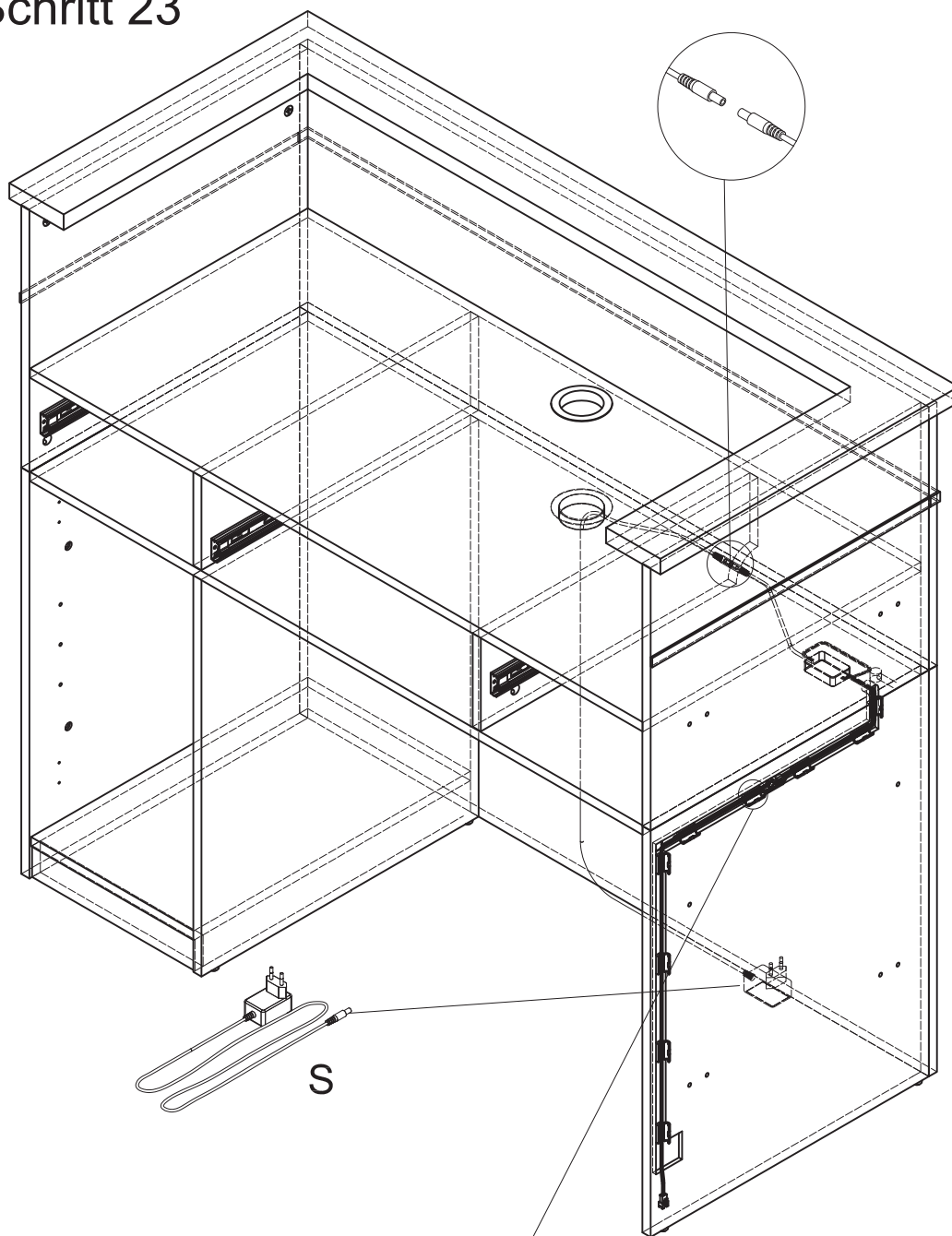


Schritt 22



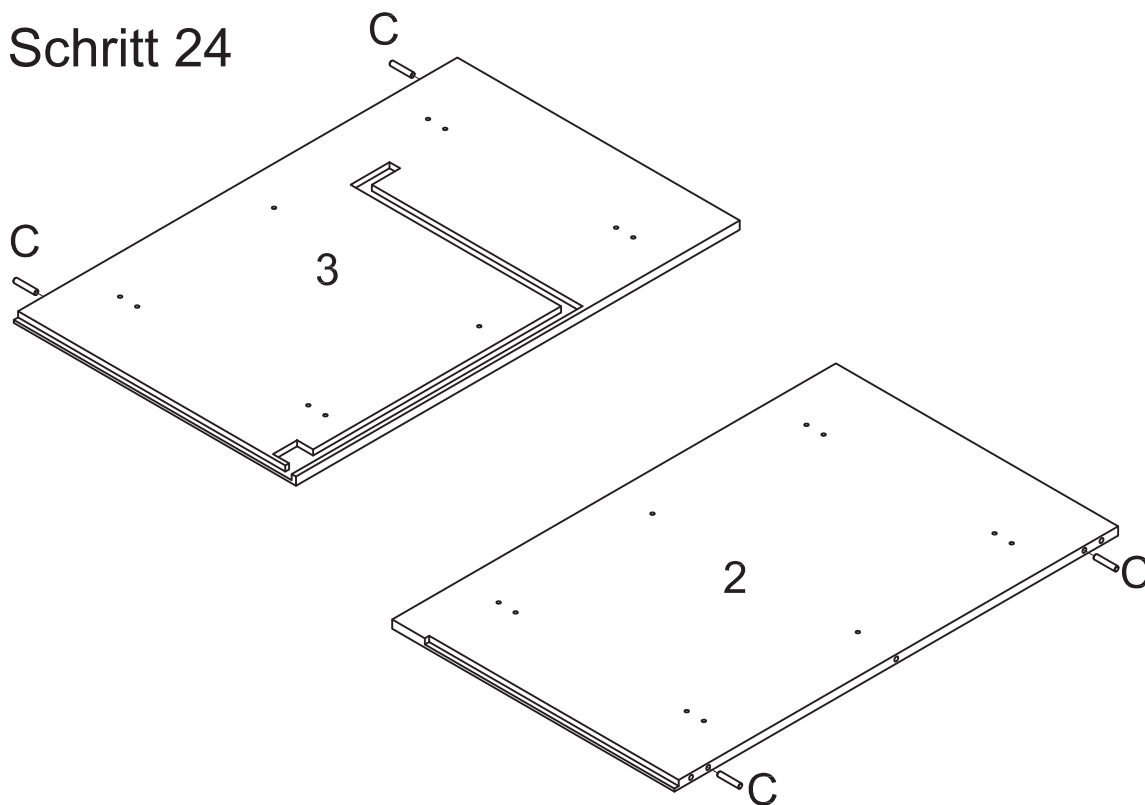
INSTALLATIONSANLEITUNG

Schritt 23

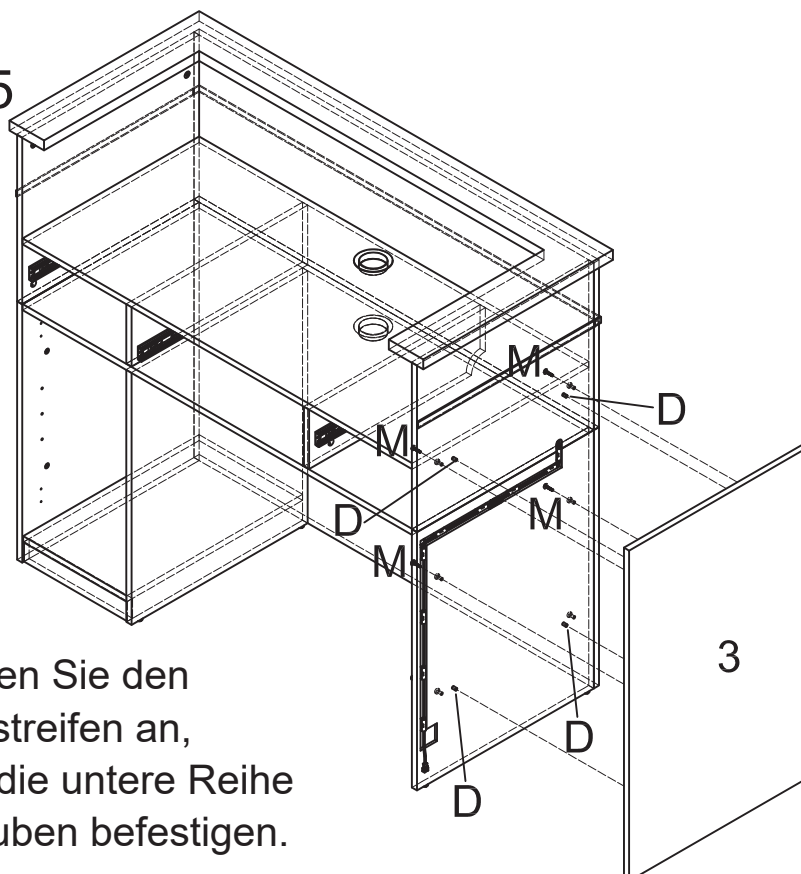


INSTALLATIONSANLEITUNG

Schritt 24



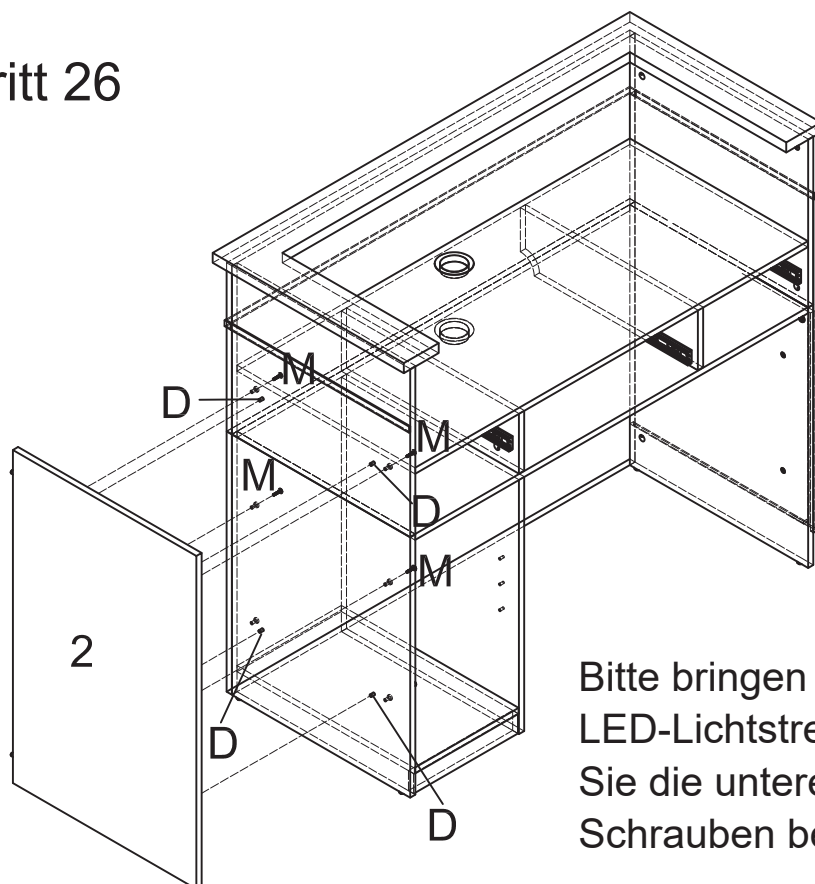
Schritt 25



Bitte bringen Sie den LED-Lichtstreifen an, bevor Sie die untere Reihe der Schrauben befestigen.

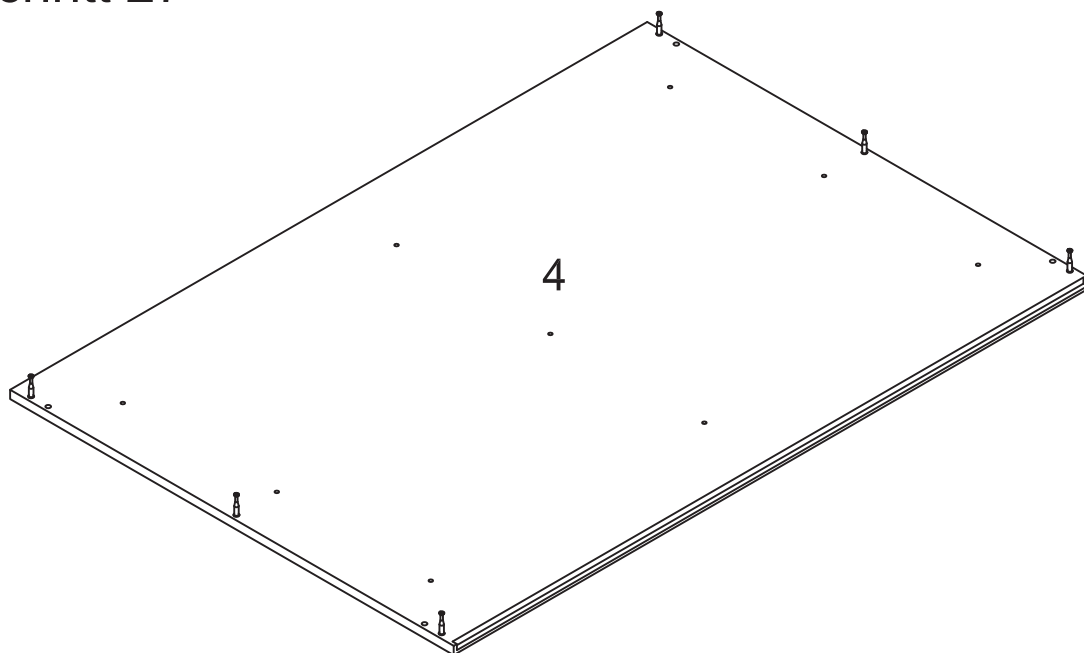
INSTALLATIONSANLEITUNG

Schritt 26



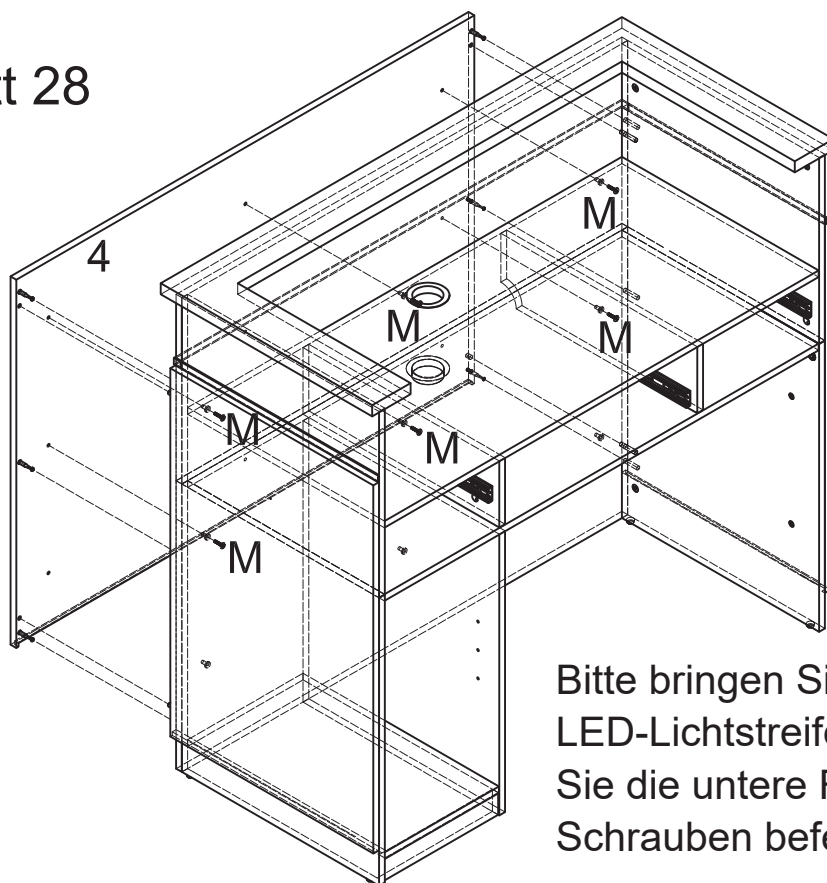
Bitte bringen Sie den LED-Lichtstreifen an, bevor Sie die untere Reihe der Schrauben befestigen.

Schritt 27



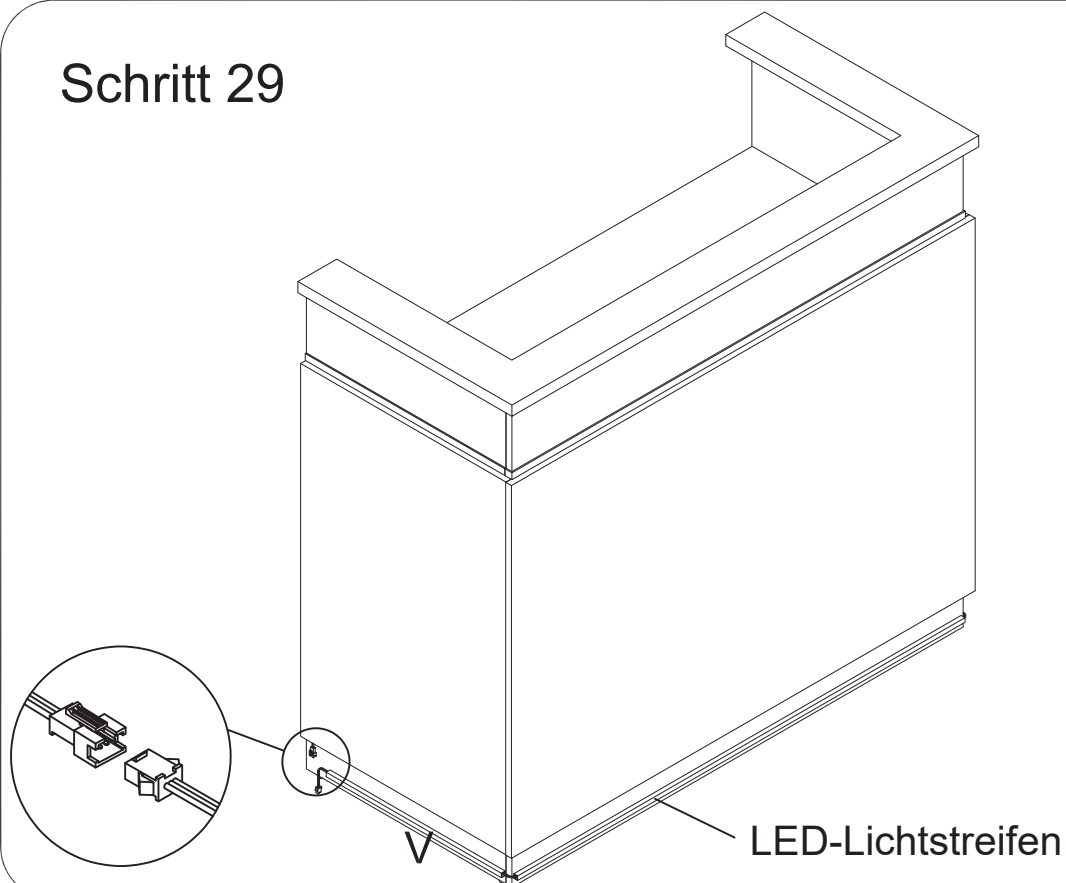
INSTALLATIONSANLEITUNG

Schritt 28



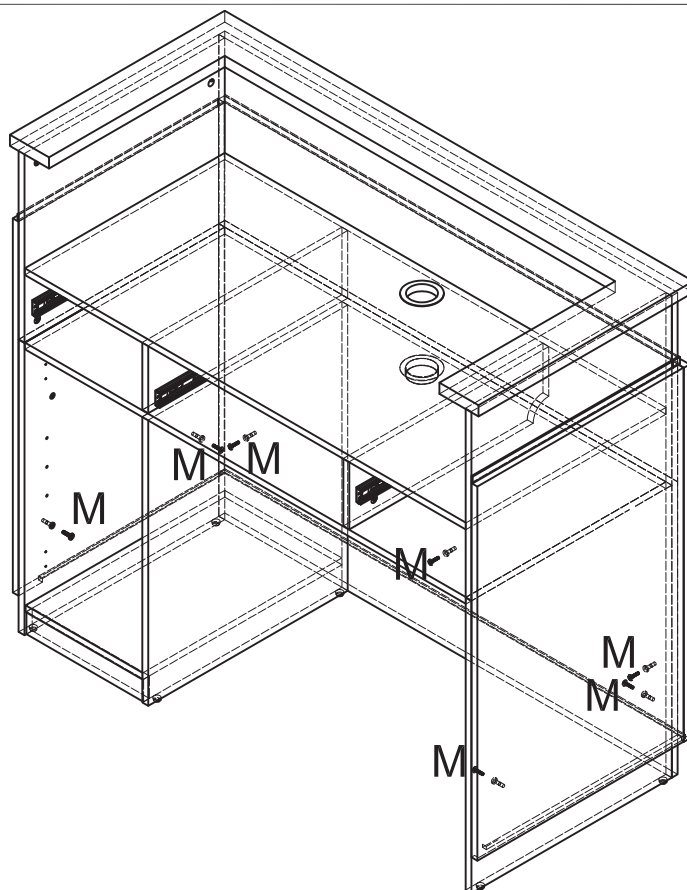
Bitte bringen Sie den LED-Lichtstreifen an, bevor Sie die untere Reihe der Schrauben befestigen.

Schritt 29

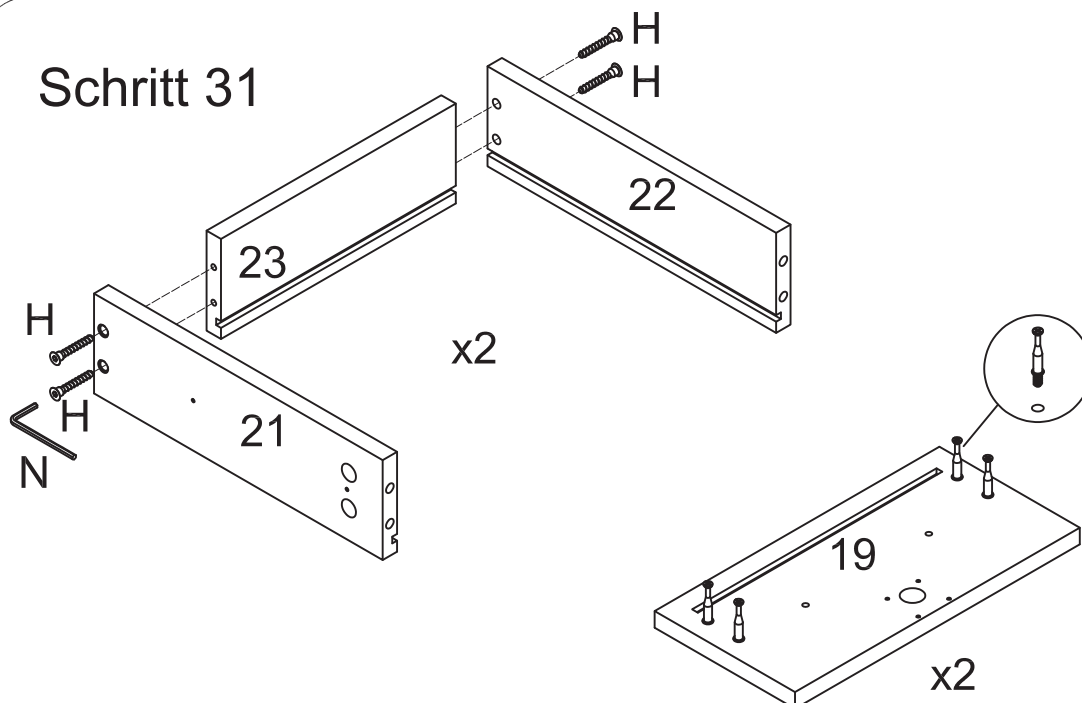


INSTALLATIONSANLEITUNG

Schritt 30

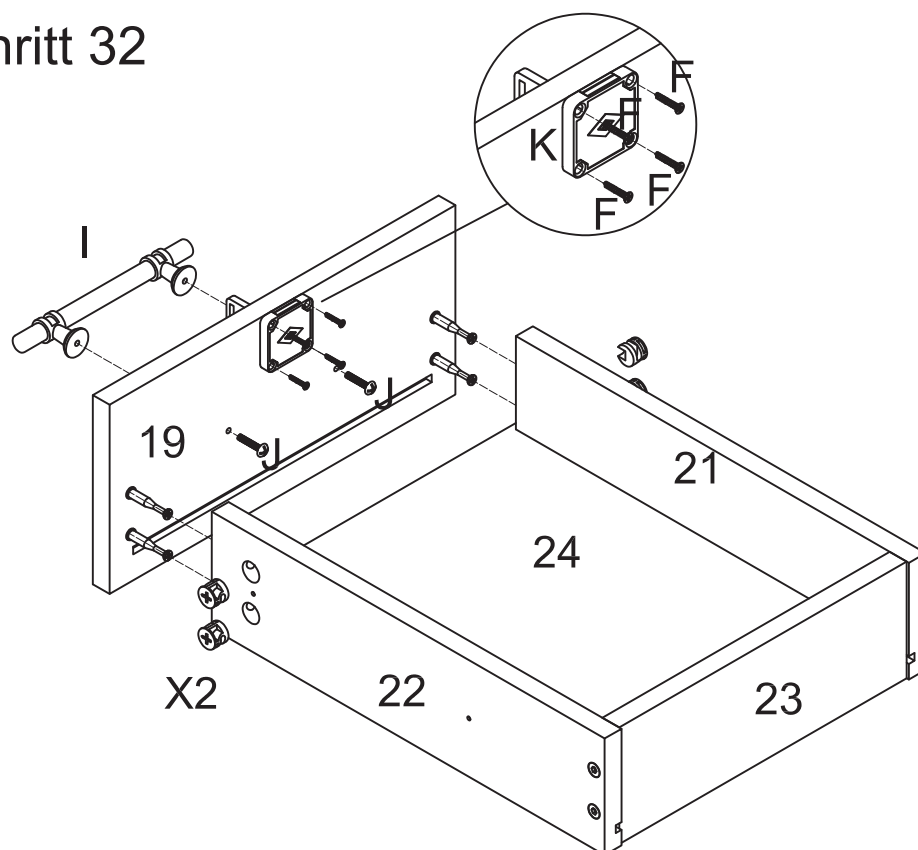


Schritt 31

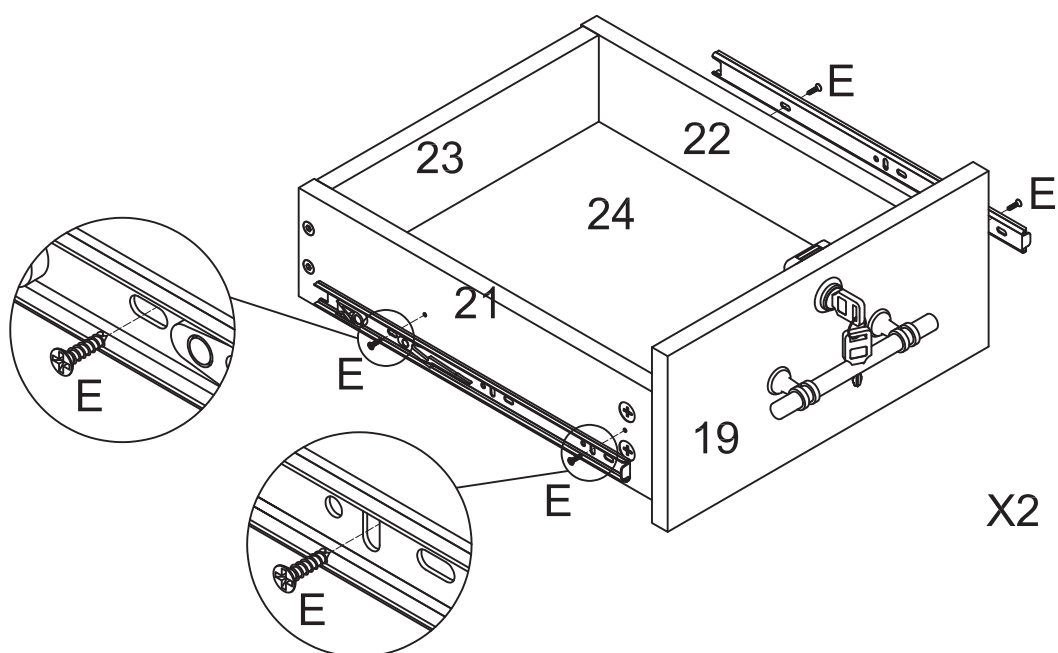


INSTALLATIONSANLEITUNG

Schritt 32

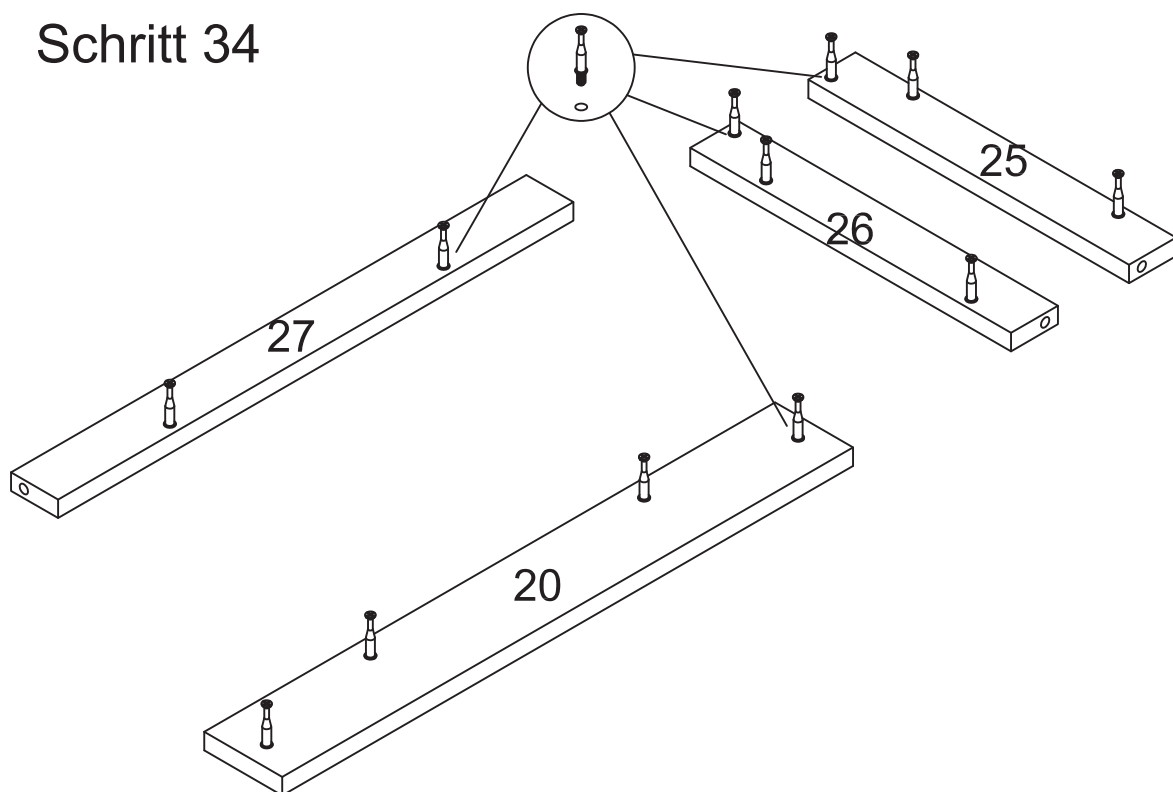


Schritt 33

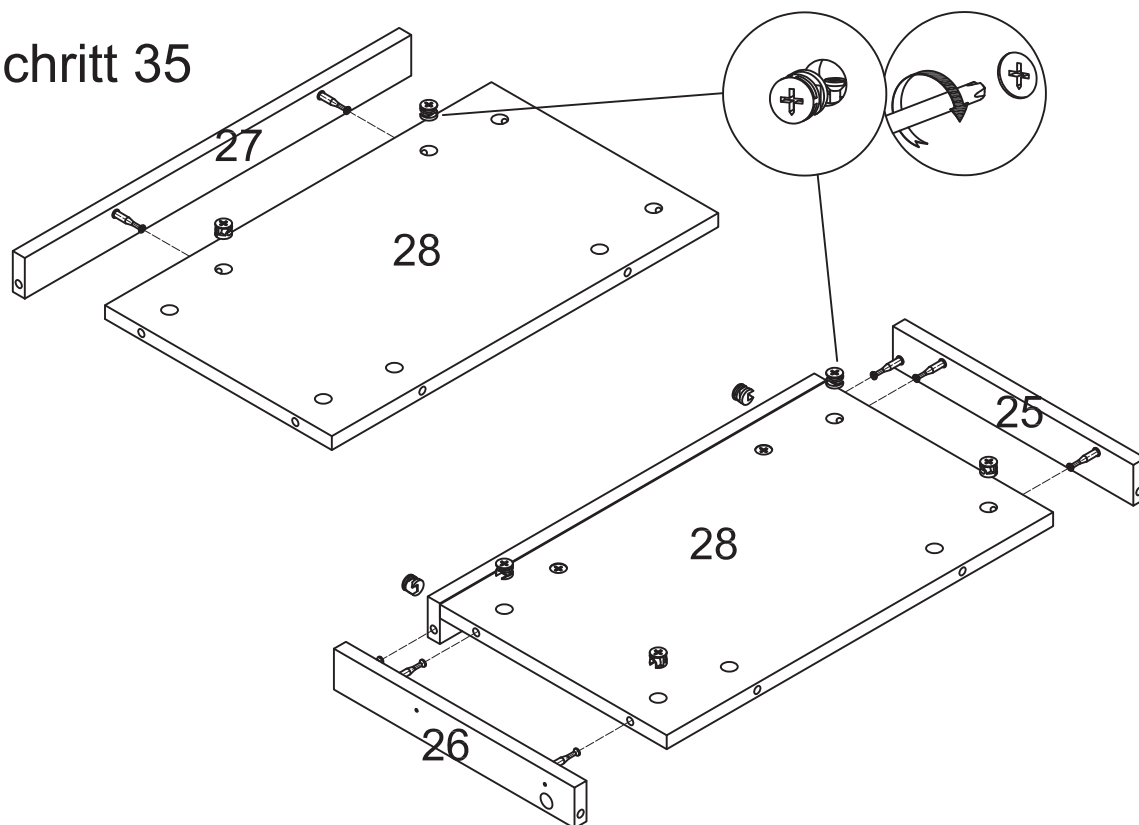


INSTALLATIONSANLEITUNG

Schritt 34

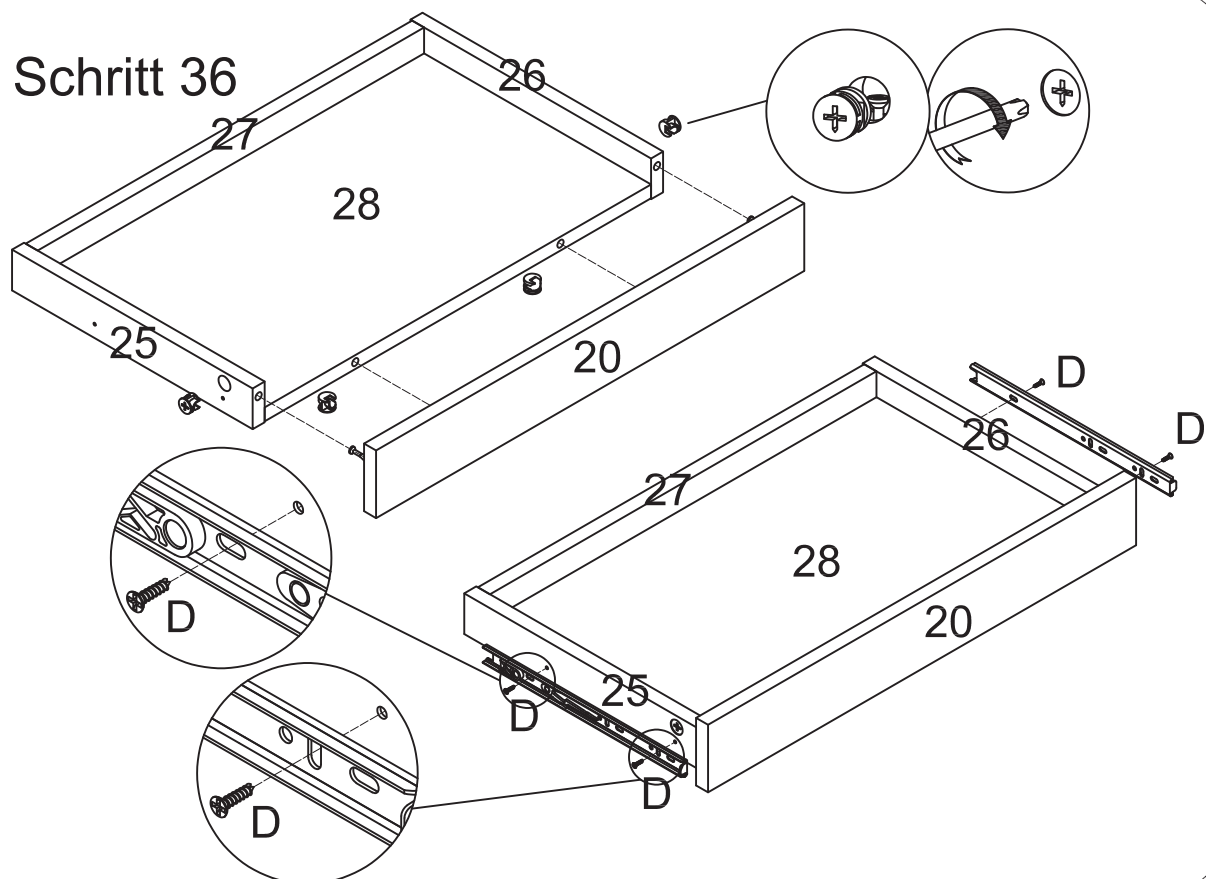


Schritt 35

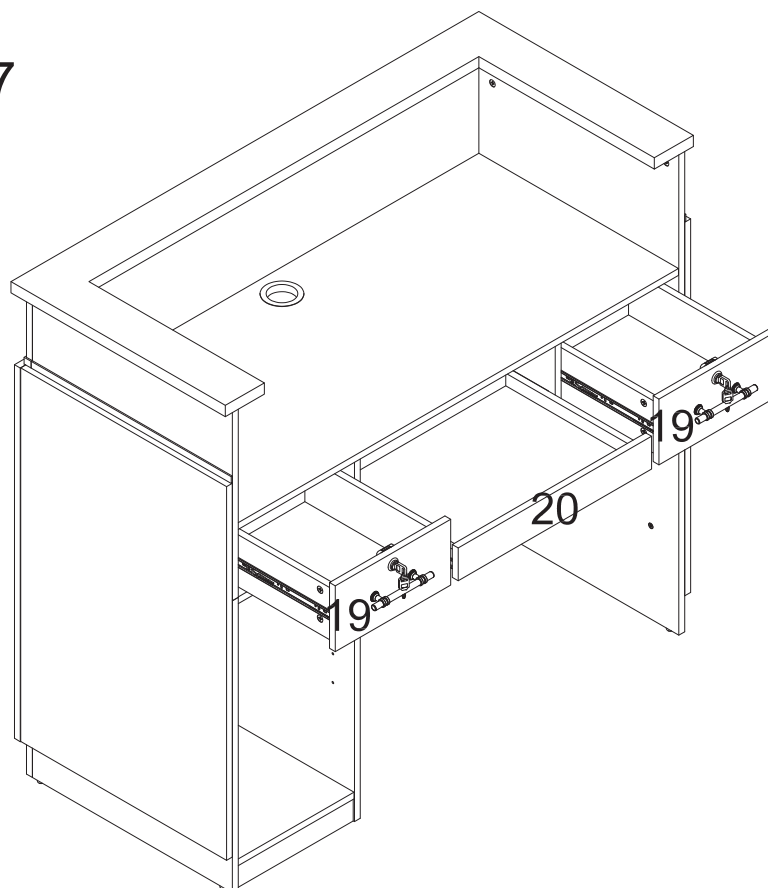


INSTALLATIONSANLEITUNG

Schritt 36

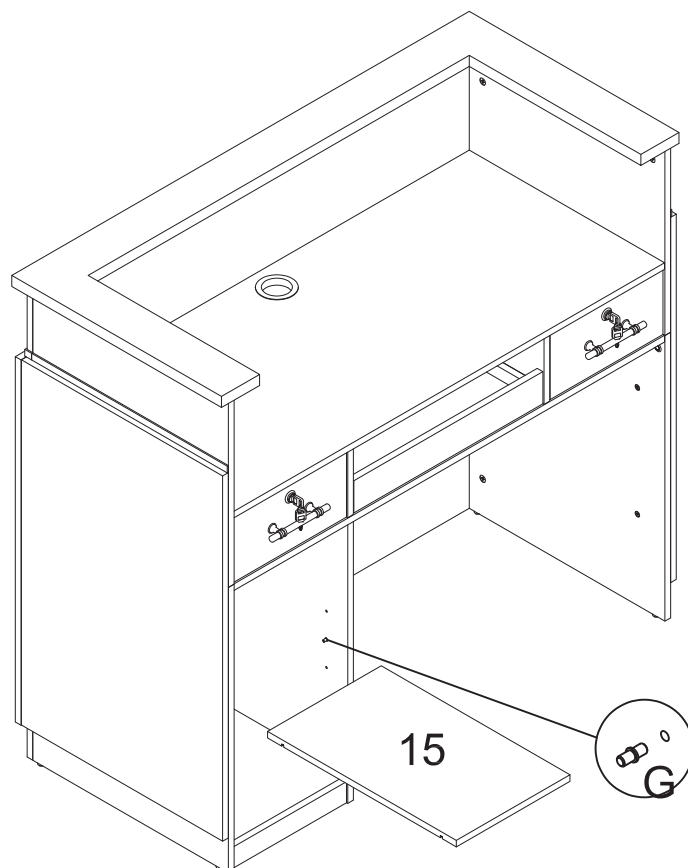


Schritt 37

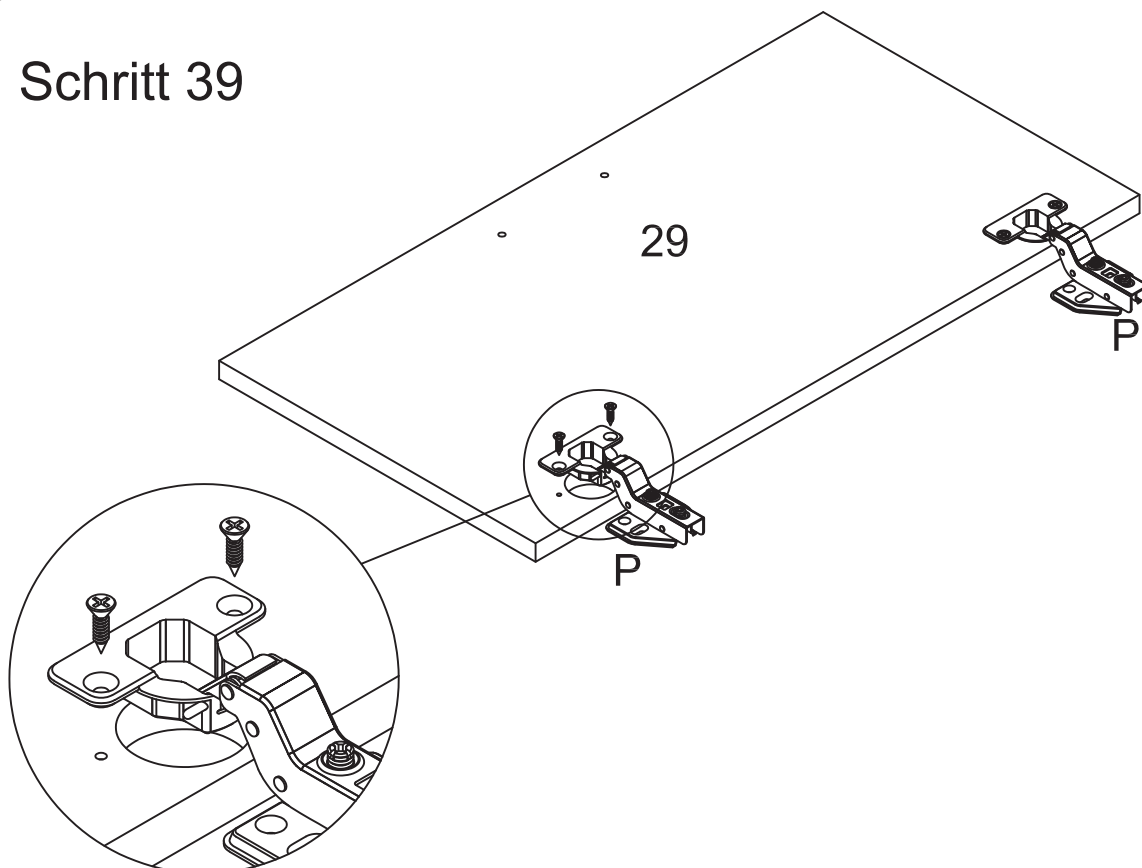


INSTALLATIONSANLEITUNG

Schritt 38

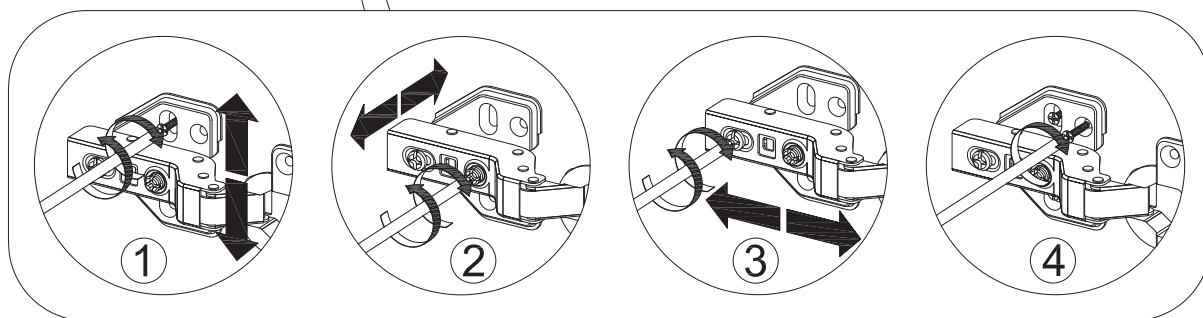
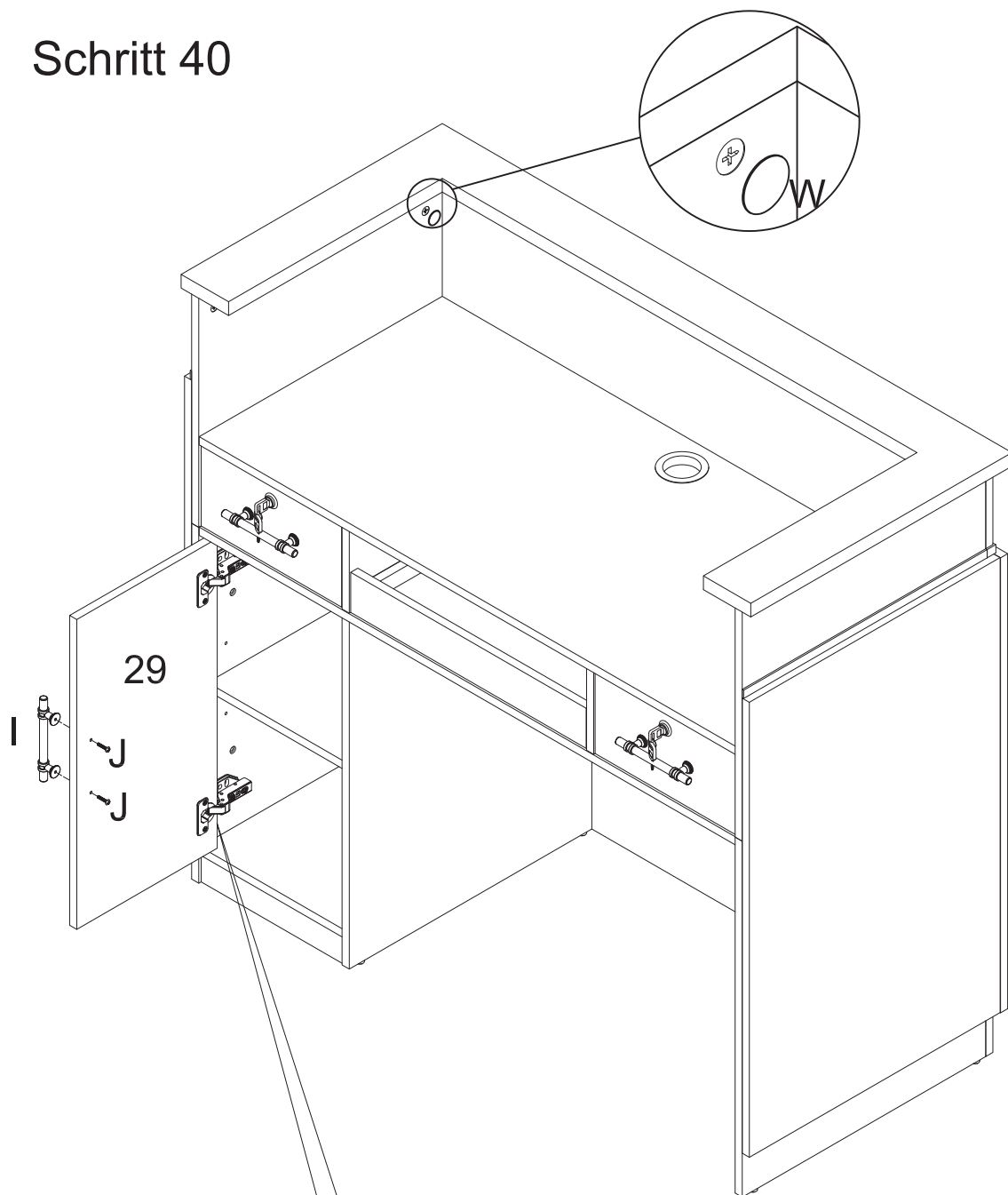


Schritt 39



INSTALLATIONSANLEITUNG

Schritt 40



KUNDENDIENST

Ist das Produkt vollständig erhalten? Ist die Installation und Nutzung reibungslos verlaufen?

Wenn Sie Fragen oder Anregungen haben, setzen Sie sich bitte rechtzeitig mit uns in Verbindung. Wir werden unser Bestes versuchen, um das Problem zu lösen.

Haben Sie spezielle Anforderungen an Größe, Farbe, Stil, Material oder andere Aspekte Ihres Produkts?

Zögern Sie nicht, uns zu kontaktieren, wir verstehen Ihre Bedürfnisse gerne und bieten Ihnen bessere Produkte.



0049-(0)21513654025



pfillo.de@gmail.com
(innerhalb 24h)



Kimplerstraße 340, 47807
Krefeld, Germany



BARBERPUB



Barberpub.de

Product Name: Reception Desk
Model: 6090-R9759
Production Batch: 08429381142871
Country Origin: Made in China
Manufacturer: Pfillo GmbH
Address: Brehmstraße 56,
40239 Düsseldorf, Germany
E-Mail: info.de@newacmellc.com
Tel: 004921511561192



Pfillo GmbH
Brehmstraße 56, 40239 Düsseldorf, Germany
info.de@newacmellc.com
004921511561192



FR
Pensez à
donner ou recycler.



ou



ou



<https://quefairedelesdechets.fr>



PAP 20
Raccolta CARTA
Verifica le disposizioni del tuo Comune



FR
ÉLÉMENTS D'EMBALLAGE
À RÉPARER ET À DÉPOSER
DANS LE BAC DE TRI

