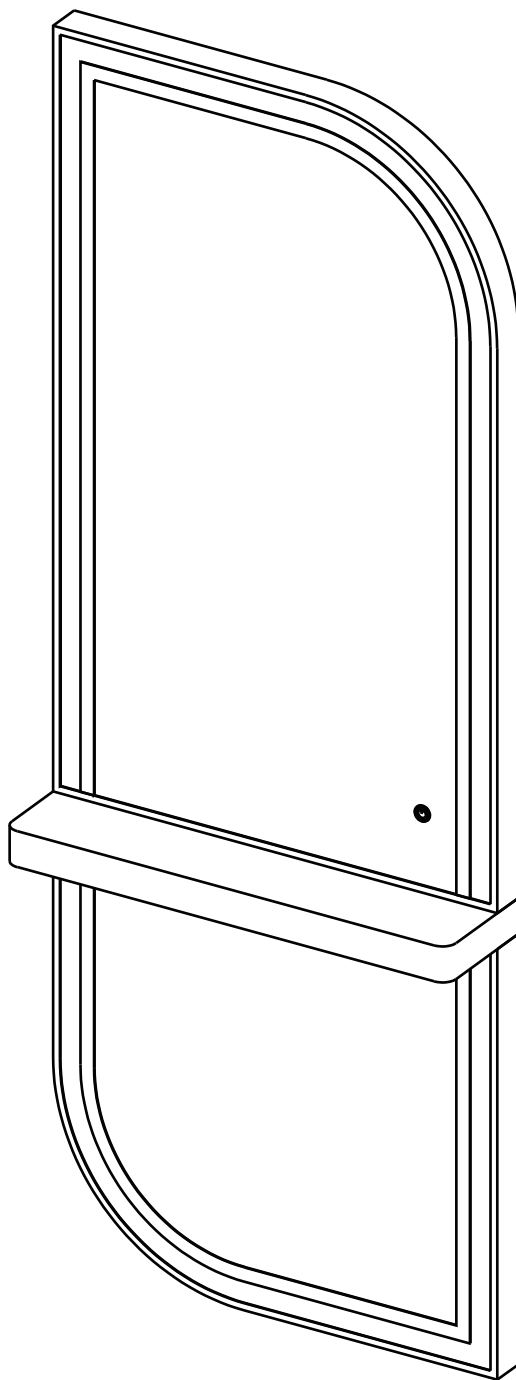


FRISEURPLATZ

— MONTAGEANLEITUNG —



SICHERHEITSHINWEISE



Lesen und befolgen Sie die Informationen im Benutzerhandbuch



Bitte halten Sie Kinder aus Sicherheitsgründen von kleinen Komponenten fern.



Das Produkt soll in einer trockenen Umgebung verwendet werden.



Bitte beachten Sie, dass Holz nicht kratzfest ist.



Wasserflecken und Flecken soll rechtzeitig gereinigt werden.



Platzieren Sie keine übergewichtigen Gegenstände.

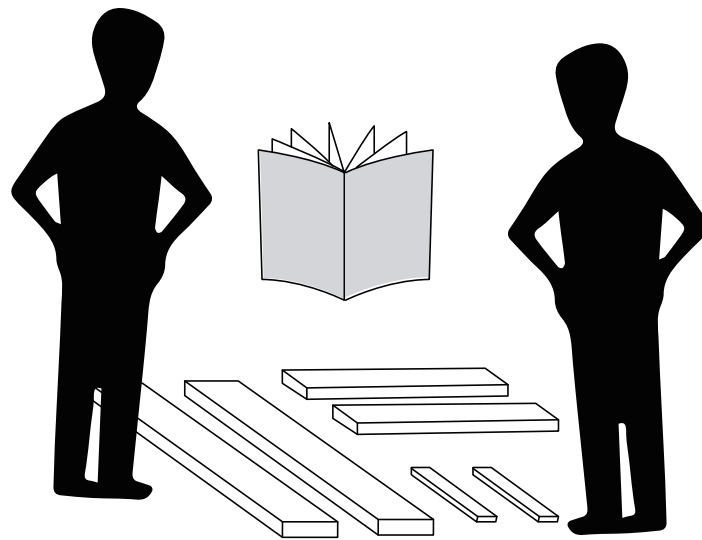


Bitte behandeln Sie Holz und anderes Zubehör sachgemäß.

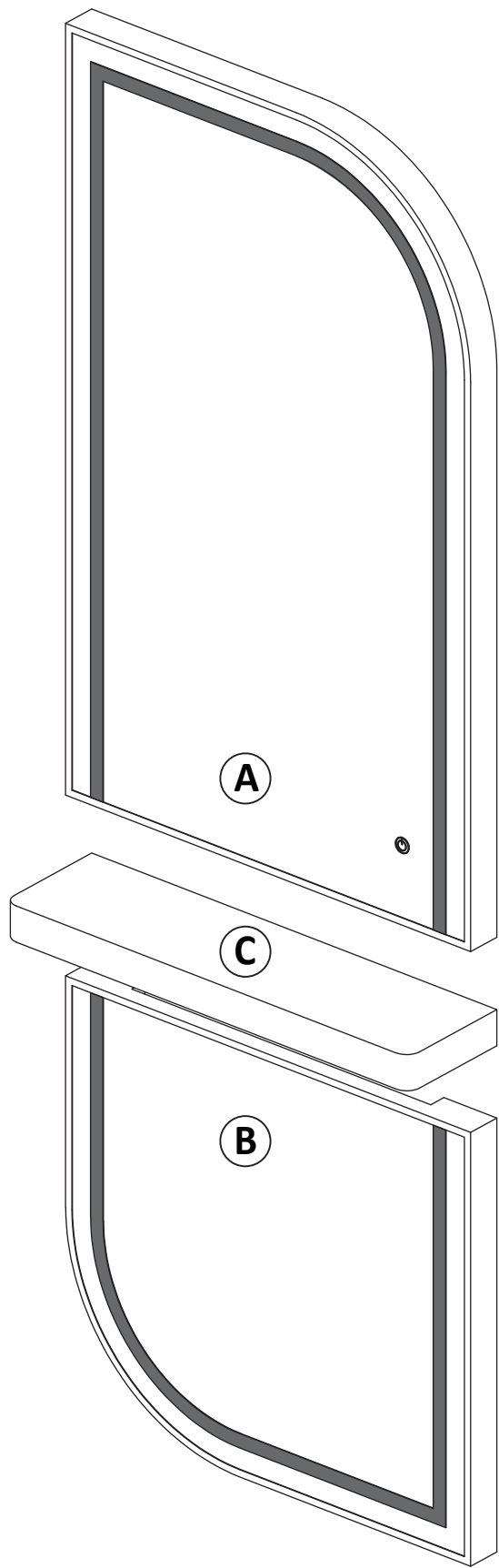
— HAFTUNGSAUSSCHLUSS —

Wir bitten Sie, diese Anleitung vollständig zu lesen, bevor Sie den Artikel zusammenbauen und in Betrieb nehmen. Wir sind nicht und können nicht für Schäden oder Verletzungen verantwortlich gemacht werden, die durch unsachgemäße oder unsichere Verwendung des Artikels entstehen. Wir lehnen ausdrücklich die Verantwortung für Körperverletzungen oder Sachschäden ab, die bei einer Verwendung auftreten können, die nicht den geltenden Bundes-, Landes- oder lokalen Gesetzen oder Verordnungen entspricht. Bitte bewahren Sie dieses Handbuch für zukünftige Bezugnahme auf.

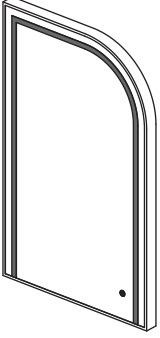
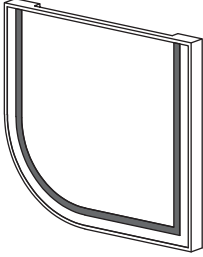
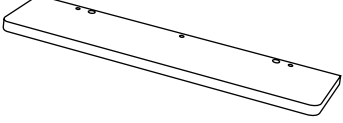

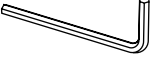
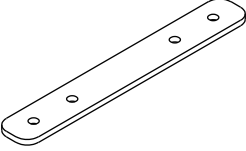
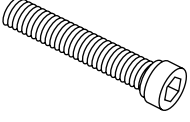
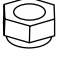
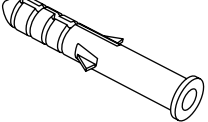
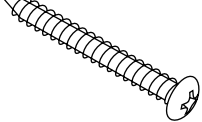
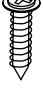

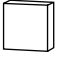
INSTALLATIONSVORBEREITUNG



- Bitte bereiten Sie einen Teppich oder eine Matte vor, um Ihren Boden zu schützen. Sie müssen alle Zubehörteile auslegen.
- Bitte bereiten Sie ein Paar Handschuhe vor, um Kratzer durch scharfes Holzsägemehl zu vermeiden, das während der Installation auftreten kann.
- Bitte öffnen Sie alle Kartons, um zu überprüfen, ob das Zubehör vollständig und in gutem Zustand ist.
- Die Box enthält einige kleine Komponenten, bitte platzieren Sie sie vor der Installation richtig, um sie von Kindern fernzuhalten und die Sicherheit zu gewährleisten.
- Wenn Sie Elektrowerkzeuge verwenden müssen, um dieses Produkt zu installieren, stellen Sie bitte die Geschwindigkeit im Voraus auf niedrige Geschwindigkeit ein.
- Richten Sie bei der Installation bitte alle Löcher aus, bevor Sie alle Schrauben festziehen.



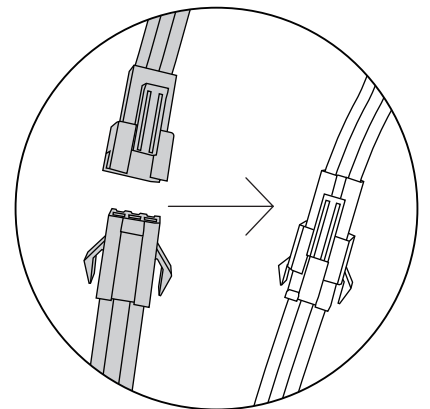
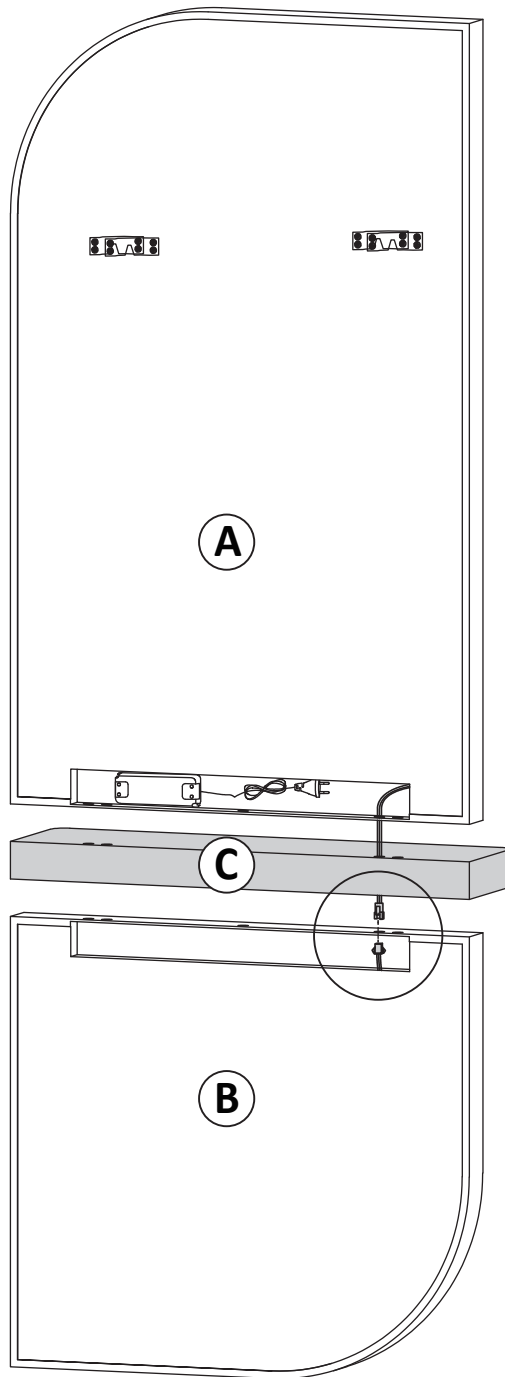
ZUBEHÖRTEILE

<p>A</p>  <p>x1</p>	<p>B</p>  <p>x1</p>	<p>C</p>  <p>x1</p>	<p>D</p>  <p>x1</p>
<p>E</p>  <p>x1</p>	<p>F</p>  <p>x2</p>	<p>G</p>  <p>x3</p>	<p>H</p>  <p>x3</p>
<p>J</p>  <p>x2</p>	<p>K</p>  <p>x2</p>	<p>L</p>  <p>x8</p>	<p>M</p>  <p>x6</p>
<p>N</p>  <p>x3</p>			

INSTALLATIONSANLEITUNG

Schritt 1

- Ⓐ X 1
- Ⓑ X 1
- Ⓒ X 1

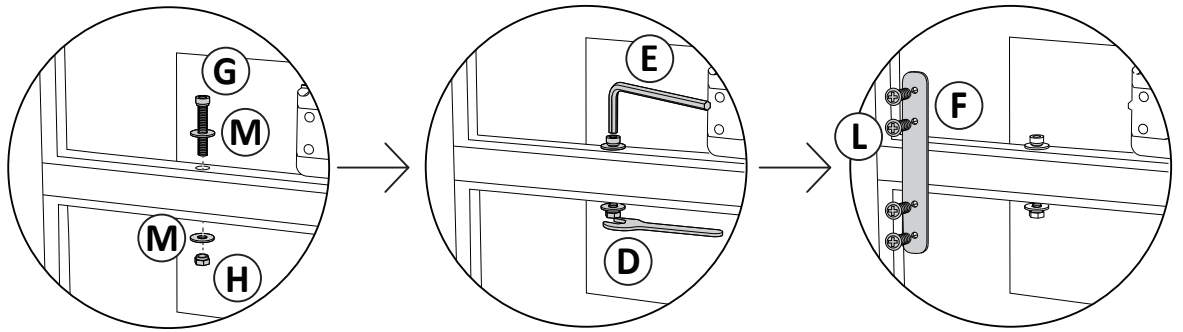


INSTALLATIONSANLEITUNG

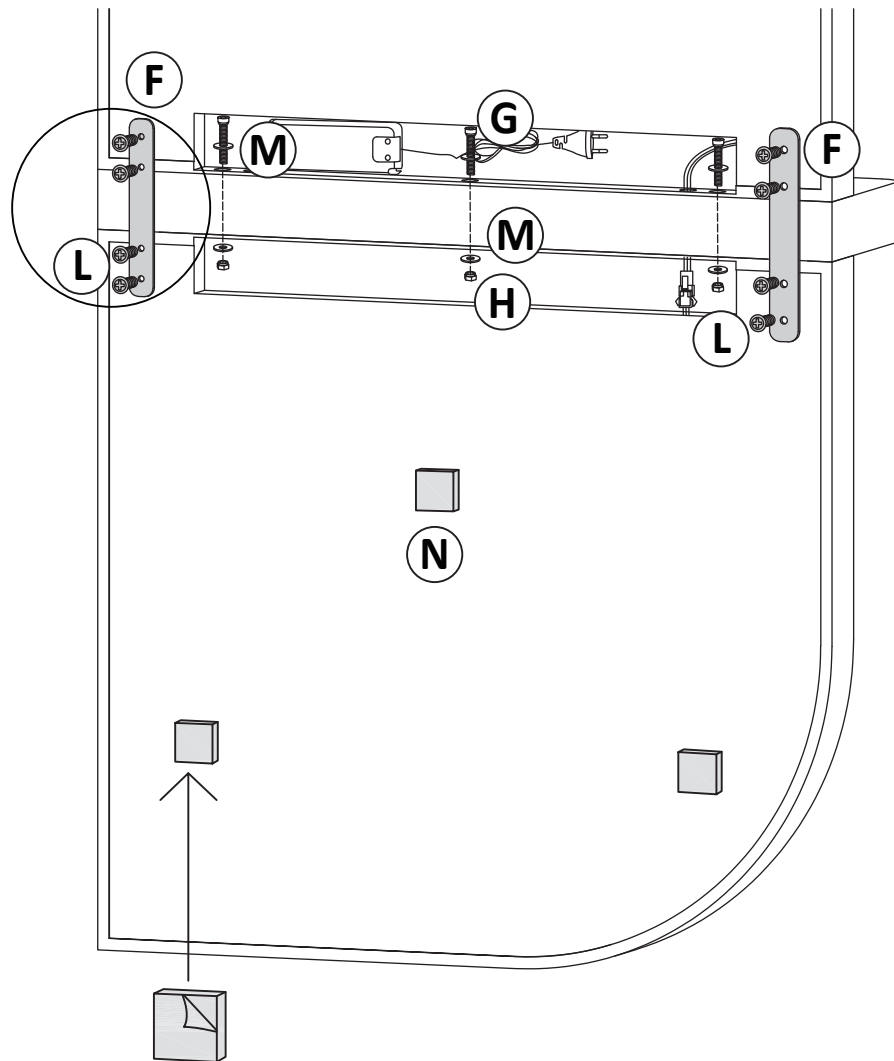
Schritt 2



Richten Sie vor der Montage die Tischplatte und die Spiegel aus und ziehen Sie dann die Schrauben fest.



- Ⓓ X 1
- Ⓔ X 1
- Ⓕ X 2
- Ⓖ X 3
- Ⓕ X 3
- Ⓕ X 8
- Ⓕ X 6
- Ⓕ X 3



Entfernen Sie das
doppelseitige Klebeband

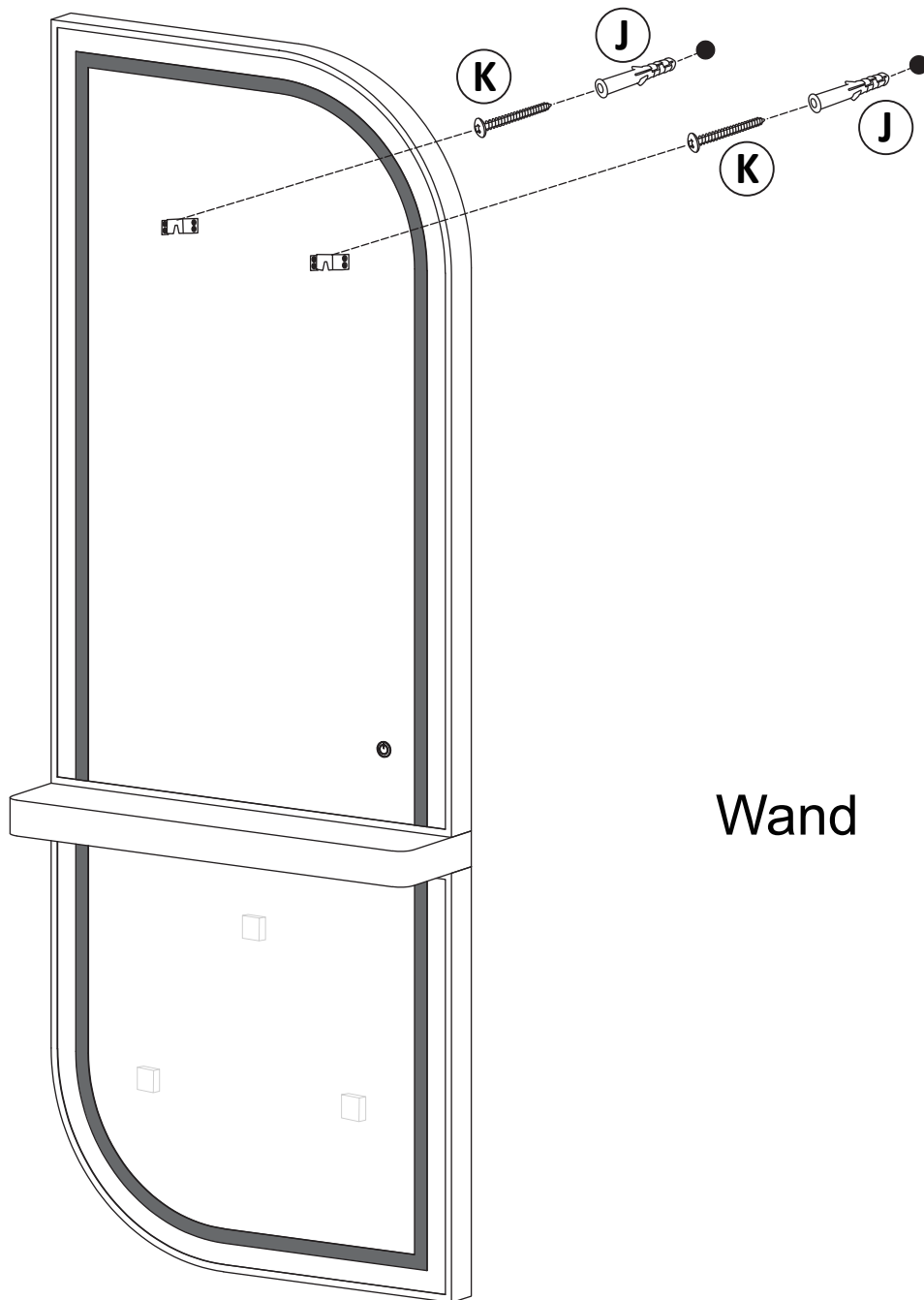
INSTALLATIONSANLEITUNG

Schritt 3



Empfohlener Abstand zum Boden: 10-20 cm.
Messen Sie die Löcher vor dem Bohren aus.

ⓐ X 2
ⓑ X 2



KUNDENDIENST

Ist das Produkt vollständig erhalten? Ist die Installation und Nutzung reibungslos verlaufen?

Wenn Sie Fragen oder Anregungen haben, setzen Sie sich bitte rechtzeitig mit uns in Verbindung. Wir werden unser Bestes versuchen, um das Problem zu lösen.

Haben Sie spezielle Anforderungen an Größe, Farbe, Stil, Material oder andere Aspekte Ihres Produkts?

Zögern Sie nicht, uns zu kontaktieren, wir verstehen Ihre Bedürfnisse gerne und bieten Ihnen bessere Produkte.



0049-(0)21513654025



pfillo.de@gmail.com

(innerhalb 24h)



Kimplerstraße 340, 47807
Krefeld, Germany



BARBERPUB



Barberpub.de

Product Name: Barber Workstation
Model: 6090-J6298
Production Batch: 08429381142130
Country Origin: Made in China
Manufacturer: Pfillo GmbH
Address: Brehmstraße 56,
40239 Düsseldorf, Germany
E-Mail: info.de@newacmellc.com
Tel: 004921511561192



Pfillo GmbH
Brehmstraße 56, 40239 Düsseldorf, Germany
info.de@newacmellc.com
004921511561192



FR
Pensez à
donner ou recycler.



ou



ou



<https://quefairedelesdechets.fr>



PAP 20
Raccolta CARTA
Verifica le disposizioni del tuo Comune

