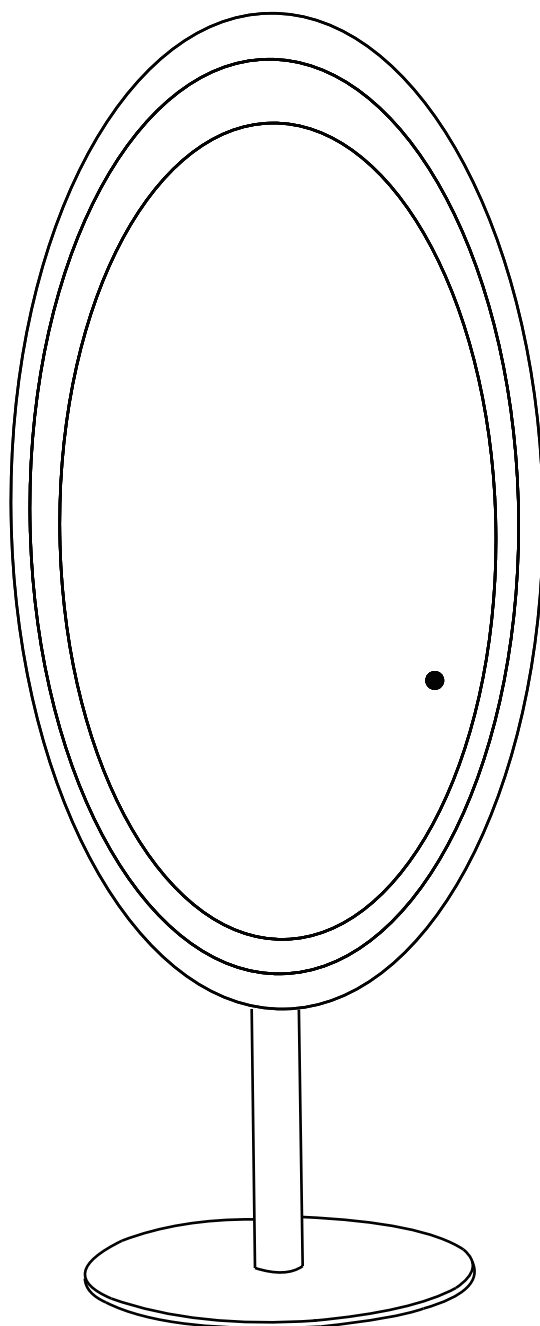
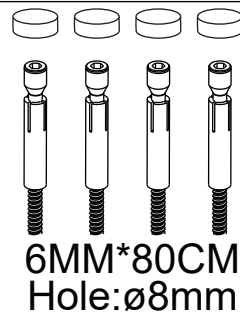
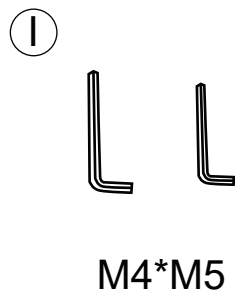
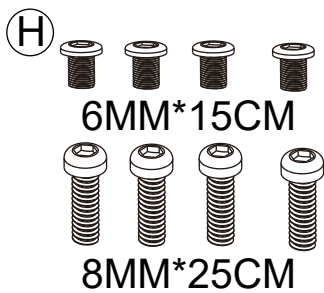
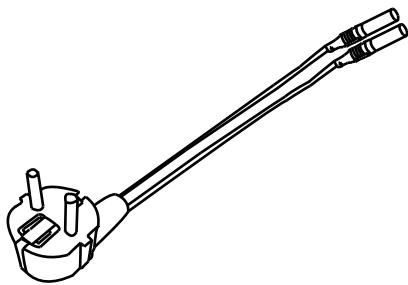
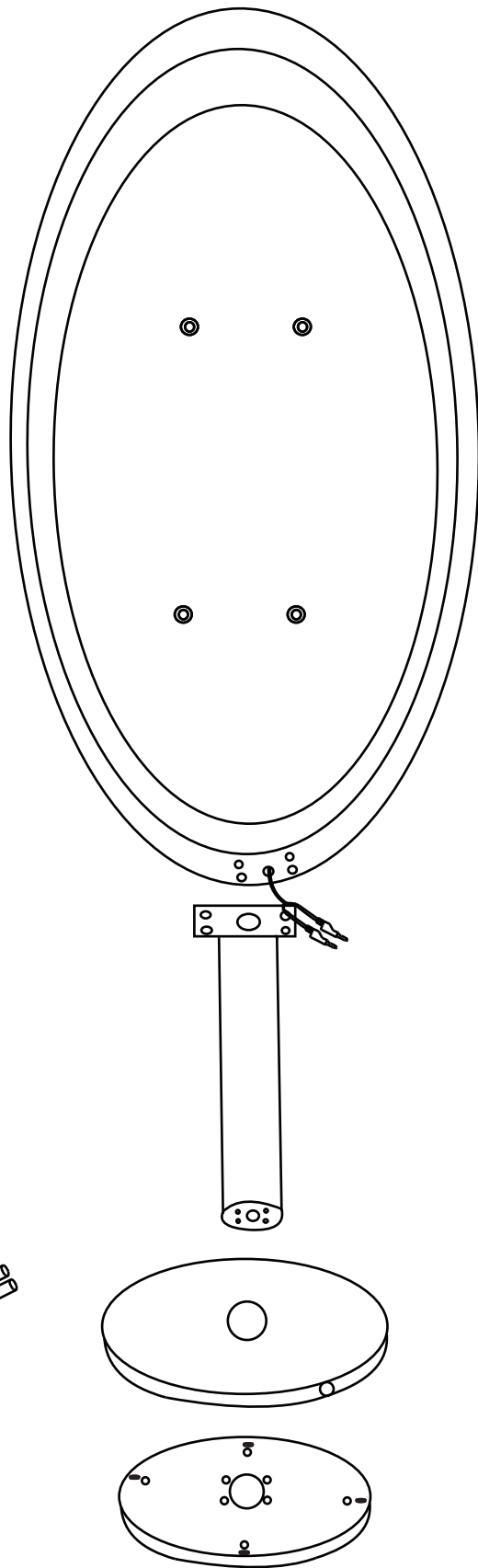


STANDSPIEGEL

MONTAGEANLEITUNG

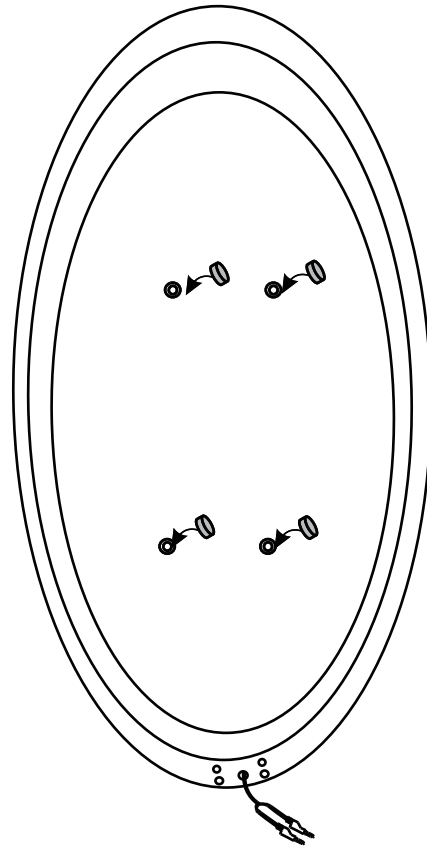





Die andere Schrauben
sind vorinstalliert im Stuhl.

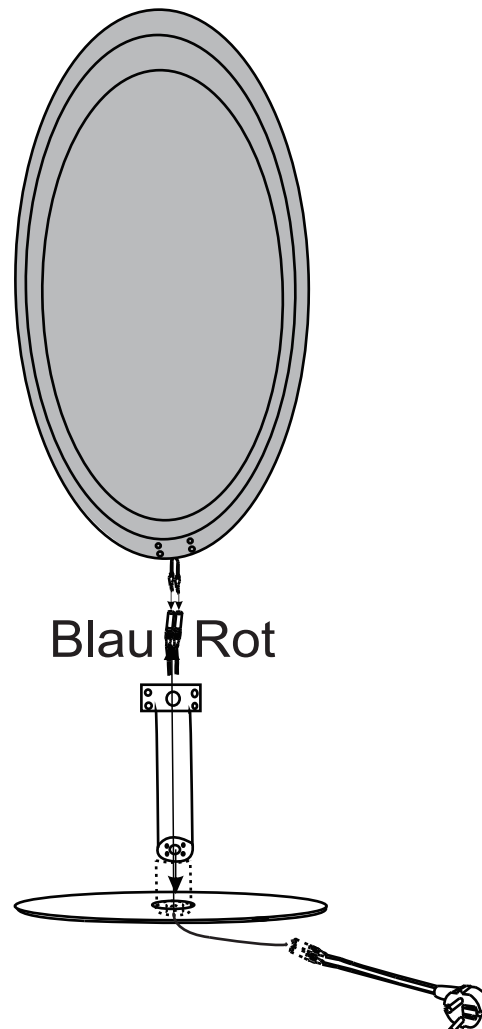
1

Bitte schrauben Sie die vier Edelstahl-Abdeckungen fest.



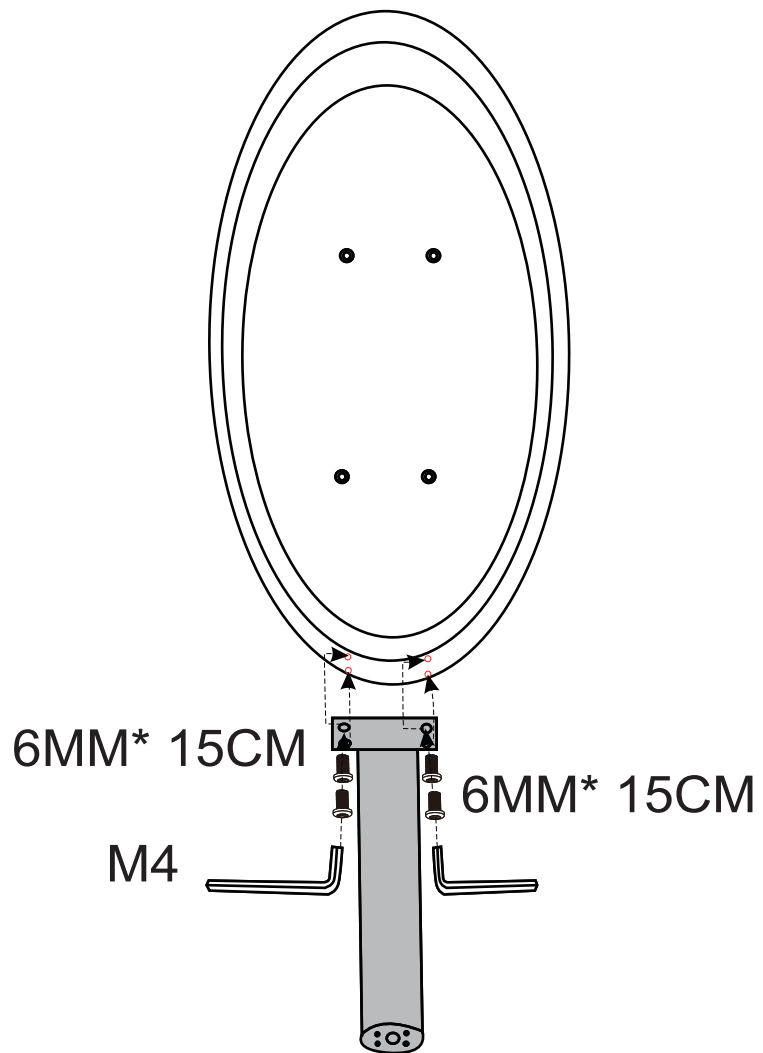
2

Richten Sie die Kabel des Steckers zur Seitenöffnung aus, führen Sie sie durch das mittige Loch bis zur obersten Säulenöffnung und verbinden Sie sie farblich passend (Rot auf Rot, Blau auf Blau).



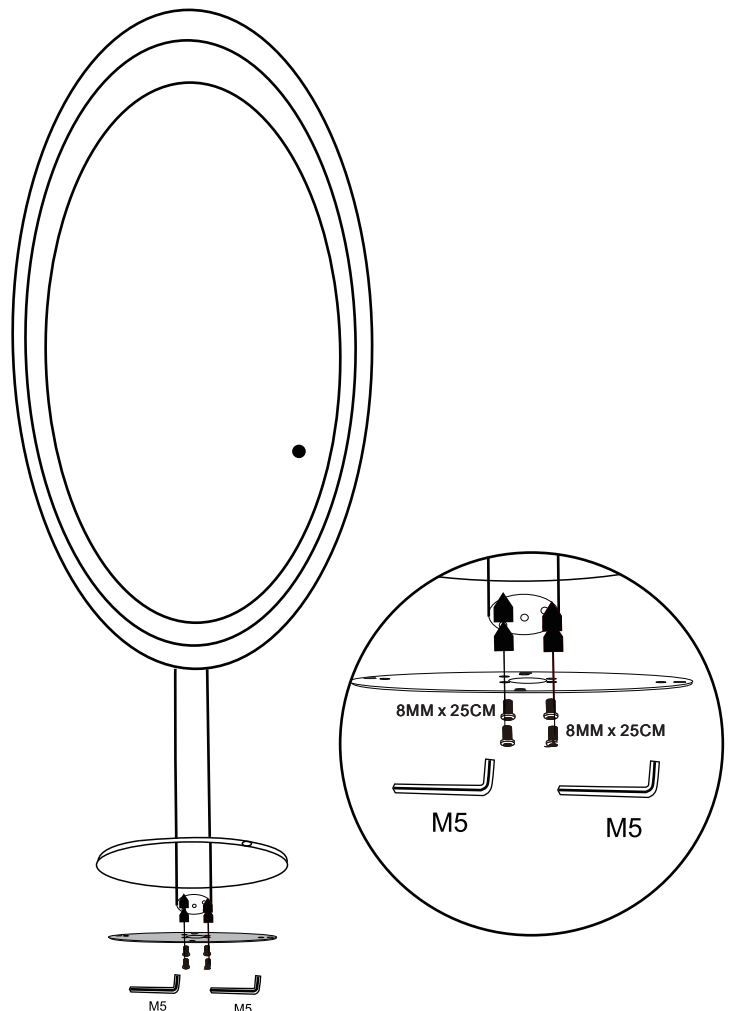
3

Befestigen Sie die vier 6 mm*15 cm Schrauben mit einem M4-Schlüssel.



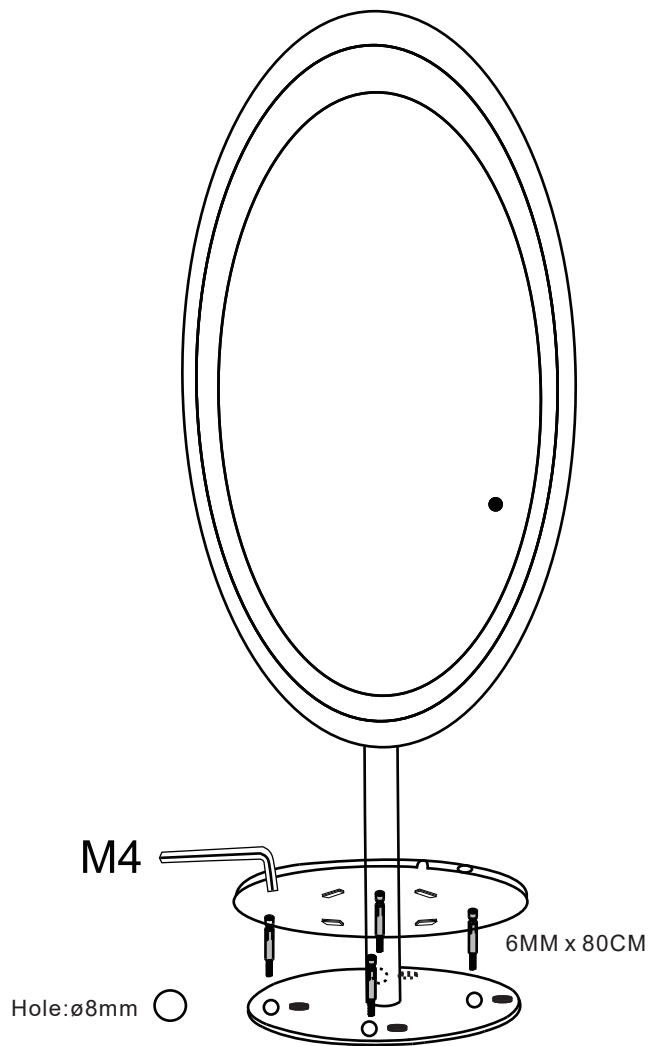
4

Befestigen Sie die vier 8 mm*25 cm Schrauben mit einem M5-Schlüssel.



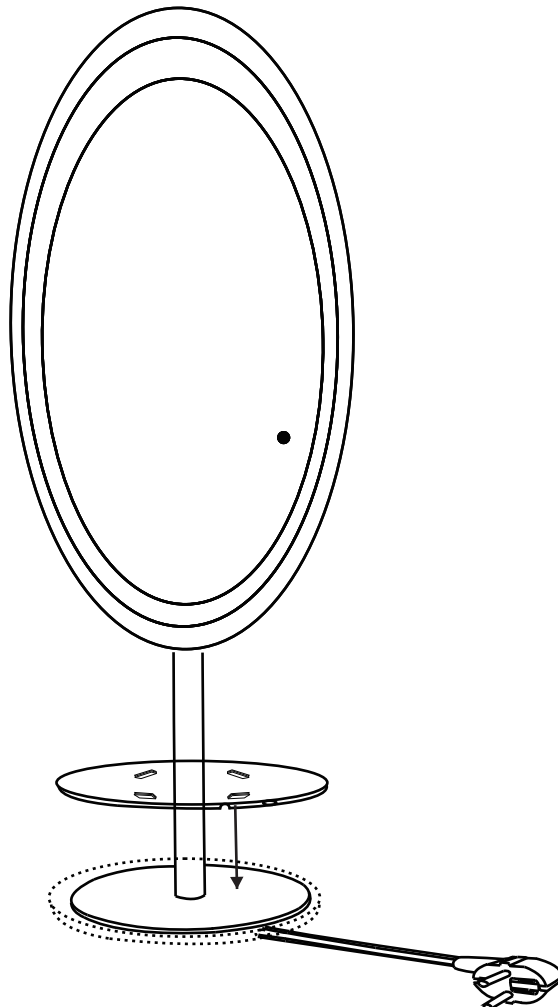
5

Falls eine Befestigung am Boden erforderlich ist, bohren Sie bitte zunächst 4 Löcher mit einem Durchmesser von 8 mm und einer Tiefe von 80 cm in den Boden und bringen Sie dann Dübel an.



6

Ziehen Sie die Schutzfolie des doppelseitigen Klebbands auf der Abdeckung ab und kleben Sie sie auf den Sockel. Bitte führen Sie das Kabel durch die Öffnung in der Basis.





BARBERPUB



Barberpub.de

Product Name: Standing mirror
Model: 6090-J8363
Production Batch: 08429381141348
Country Origin: Made in China
Manufacturer: Pfillo GmbH
Address: Brehmstraße 56,
40239 Düsseldorf, Germany
E-Mail: info.de@newacmellc.com
Tel: 004921511561192



Pfillo GmbH
Brehmstraße 56, 40239 Düsseldorf, Germany
info.de@newacmellc.com
004921511561192



FR
Pensez à
donner ou recycler.



ou



ou



FR

ÉLÉMENTS D'EMBALLAGE
À SÉPARER ET À DÉPOSER
DANS LE BAC DE TRI

<https://quefairemesdechets.fr>



PAP 20
Raccolta CARTA
Verifica le disposizioni del tuo Comune

