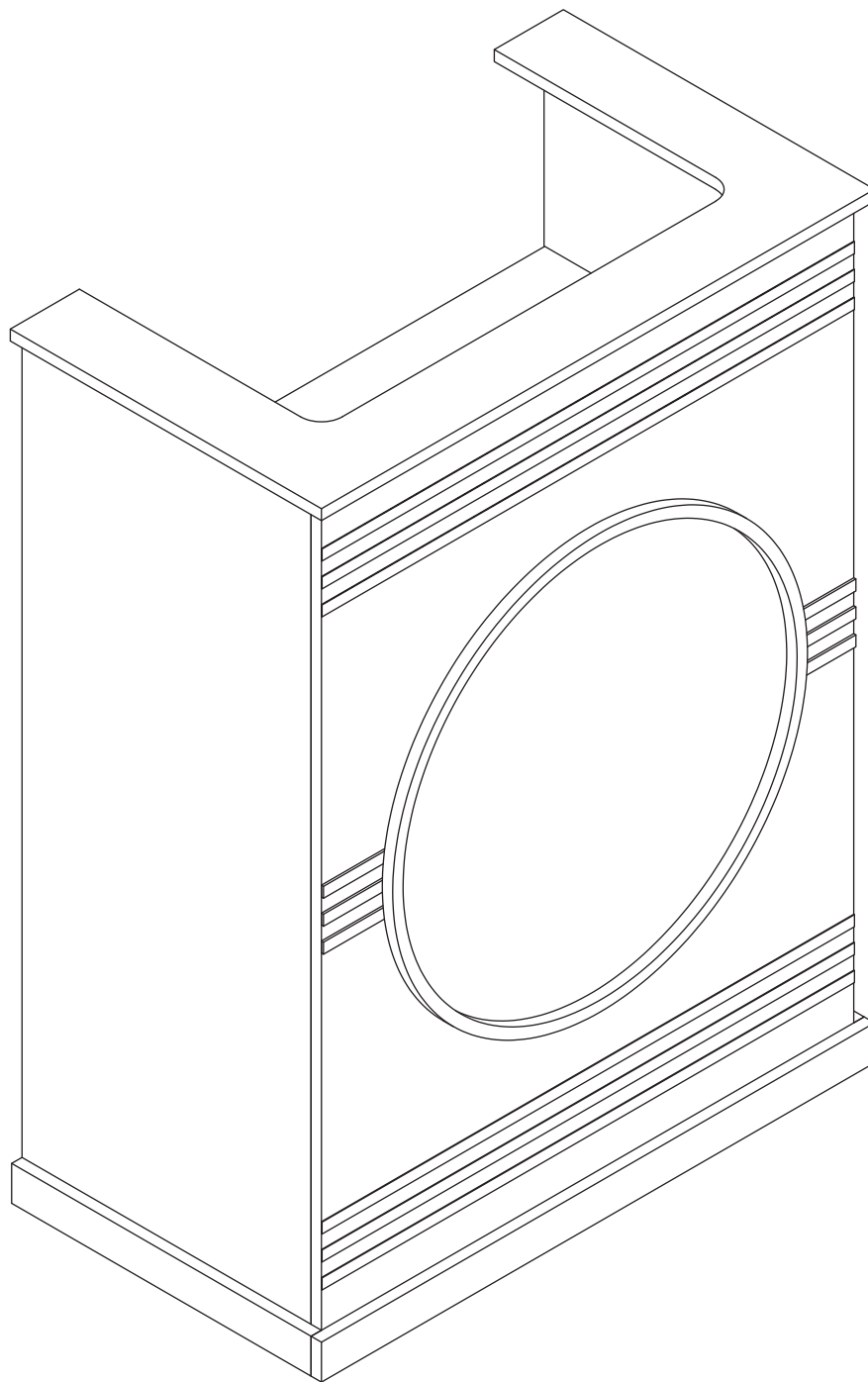


EMPFANGSTHEKE

— MONTAGEANLEITUNG —



SICHERHEITSHINWEISE



Lesen und befolgen Sie die Informationen im Benutzerhandbuch.



Bitte halten Sie Kinder aus Sicherheitsgründen von kleinen Komponenten fern.



Das Produkt soll in einer trockenen Umgebung verwendet werden.



Bitte beachten Sie, dass Holz nicht kratzfest ist.



Wasserflecken und Flecken soll rechtzeitig gereinigt werden.



Platzieren Sie keine übergewichtigen Gegenstände.

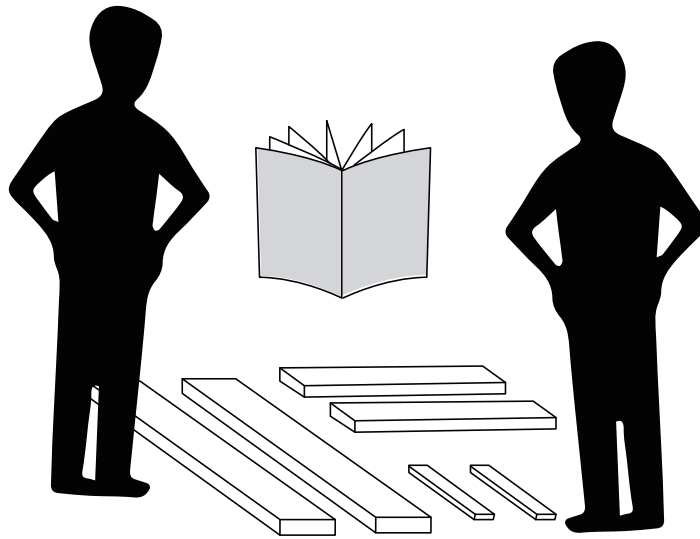


Bitte behandeln Sie Holz und anderes Zubehör sachgemäß.

— HAFTUNGSAUSSCHLUSS —

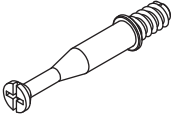

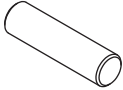




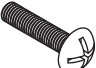
Wir bitten Sie, diese Anleitung vollständig zu lesen, bevor Sie den Artikel zusammenbauen und in Betrieb nehmen. Wir sind nicht und können nicht für Schäden oder Verletzungen verantwortlich gemacht werden, die durch unsachgemäße oder unsichere Verwendung des Artikels entstehen. Wir lehnen ausdrücklich die Verantwortung für Körperverletzungen oder Sachschäden ab, die bei einer Verwendung auftreten können, die nicht den geltenden Bundes-, Landes- oder lokalen Gesetzen oder Verordnungen entspricht. Bitte bewahren Sie dieses Handbuch für zukünftige Bezugnahme auf.





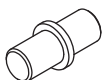


INSTALLATIONSVORBEREITUNG



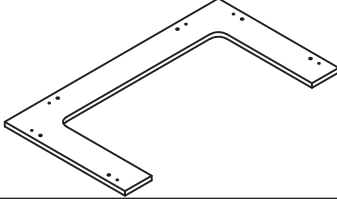
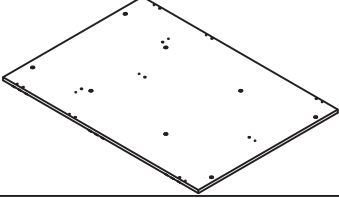
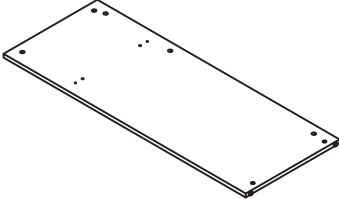
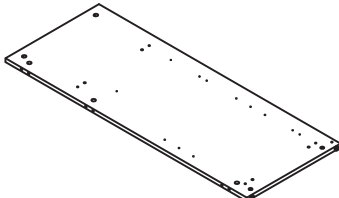
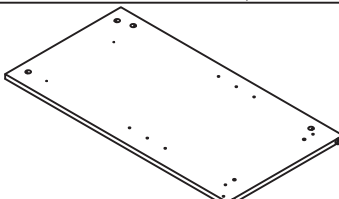
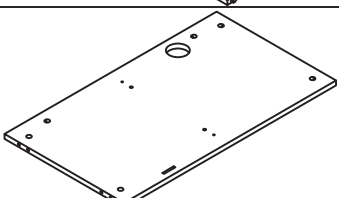
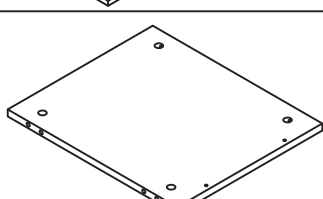
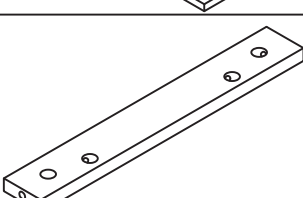
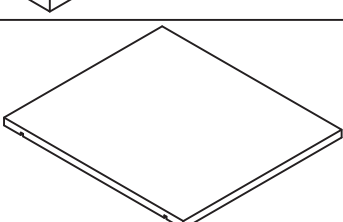
- Bitte bereiten Sie einen Teppich oder eine Matte vor, um Ihren Boden zu schützen. Sie müssen alle Zubehörteile auslegen.
- Bitte bereiten Sie ein Paar Handschuhe vor, um Kratzer durch scharfes Holzsägemehl zu vermeiden, das während der Installation auftreten kann.
- Bitte öffnen Sie alle Kartons, um zu überprüfen, ob das Zubehör vollständig und in gutem Zustand ist.
- Die Box enthält einige kleine Komponenten, bitte platzieren Sie sie vor der Installation richtig, um sie von Kindern fernzuhalten und die Sicherheit zu gewährleisten.
- Wenn Sie Elektrowerkzeuge verwenden müssen, um dieses Produkt zu installieren, stellen Sie bitte die Geschwindigkeit im Voraus auf niedrige Geschwindigkeit ein.
- Richten Sie bei der Installation bitte alle Löcher aus, bevor Sie alle Schrauben festziehen.

SCHRAUBENGRUPPE

Alphabet	Komponenten		Stücke
A	Ø7*35		35
B	Ø15*12		35
C	Ø8*40		29
D	M3*12		5
E	M4*14		9
F	M7*38		4
G	128MM		2
H	M4*20		4

Alphabet	Komponenten		Stücke
I	/		1
J	M4		1
K	M6*20		7
M	300MM		1
N	Ø5*13		4
O	/		2
P	/		6

ZUBEHÖRTEILE

	800*450*15	1	①
	1079*770*30	1	②
	1079*418*15	1	③
	1079*418*15	1	④
	799*416*15	1	⑤
	740*417*15	1	⑥
	415*355*15	1	⑦
	355*50*15	1	⑧
	400*353*15	1	⑨

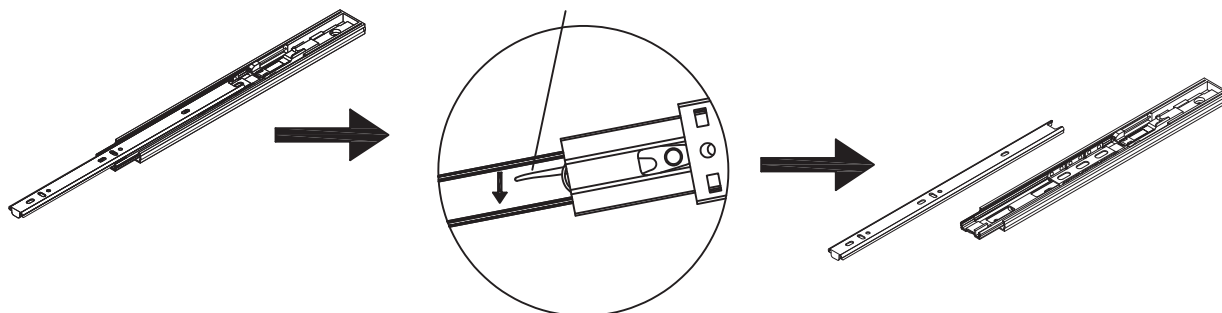
ZUBEHÖRTEILE

	433*50*15	2	⑩
	800*50*15	1	⑪
	351*160*15	1	⑫
	350*116*15	1	⑬
	350*116*15	1	⑭
	299*116*15	1	⑮
	343*309*5	1	⑯
	568*351*15	1	⑰

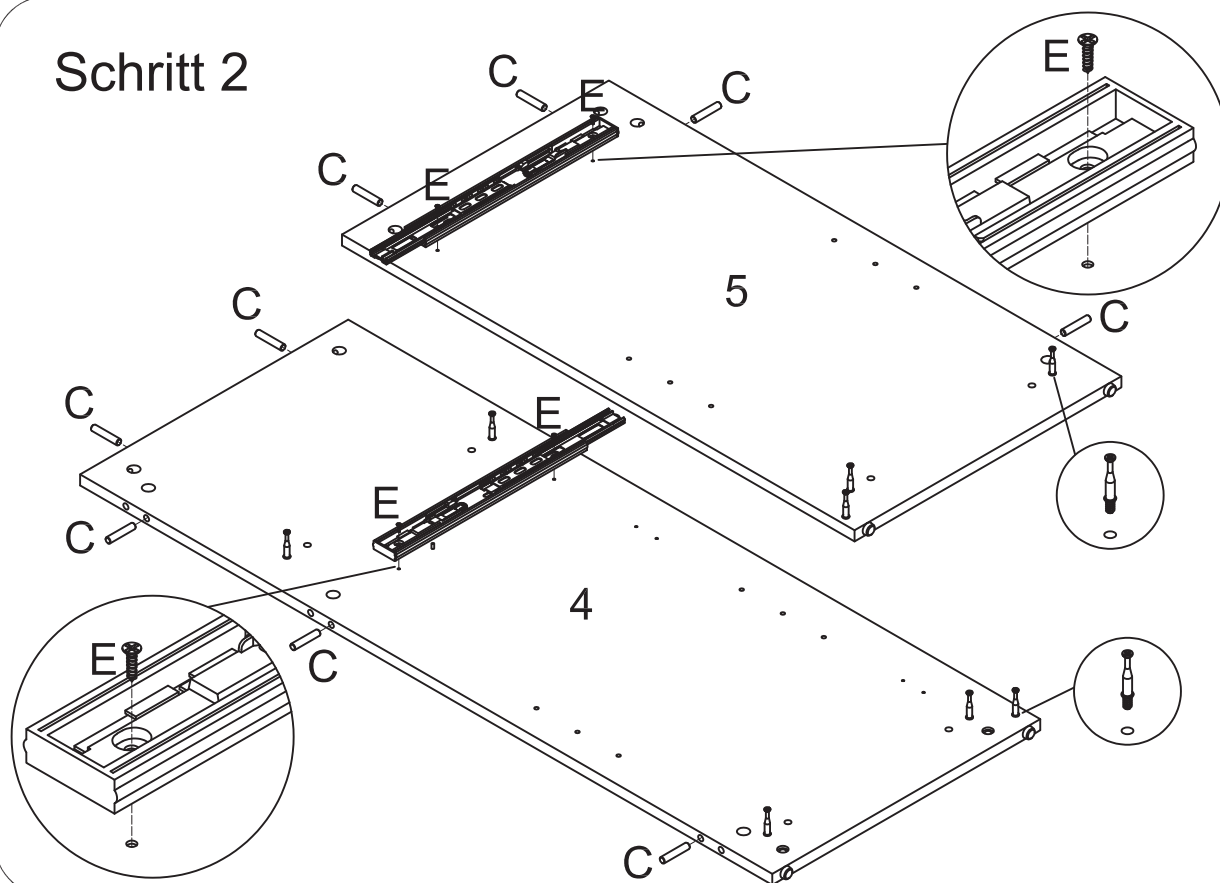
INSTALLATIONSANLEITUNG

Schritt 1

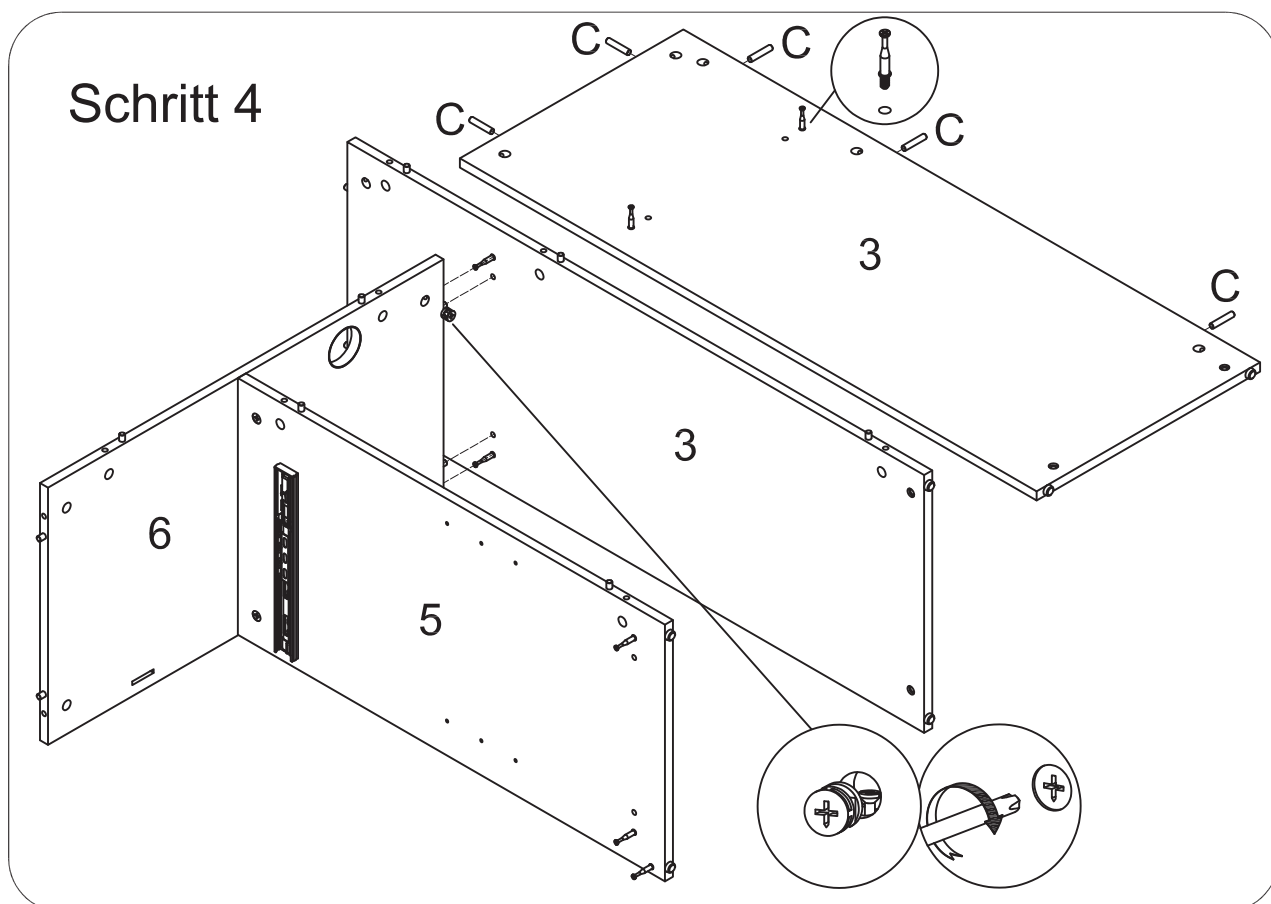
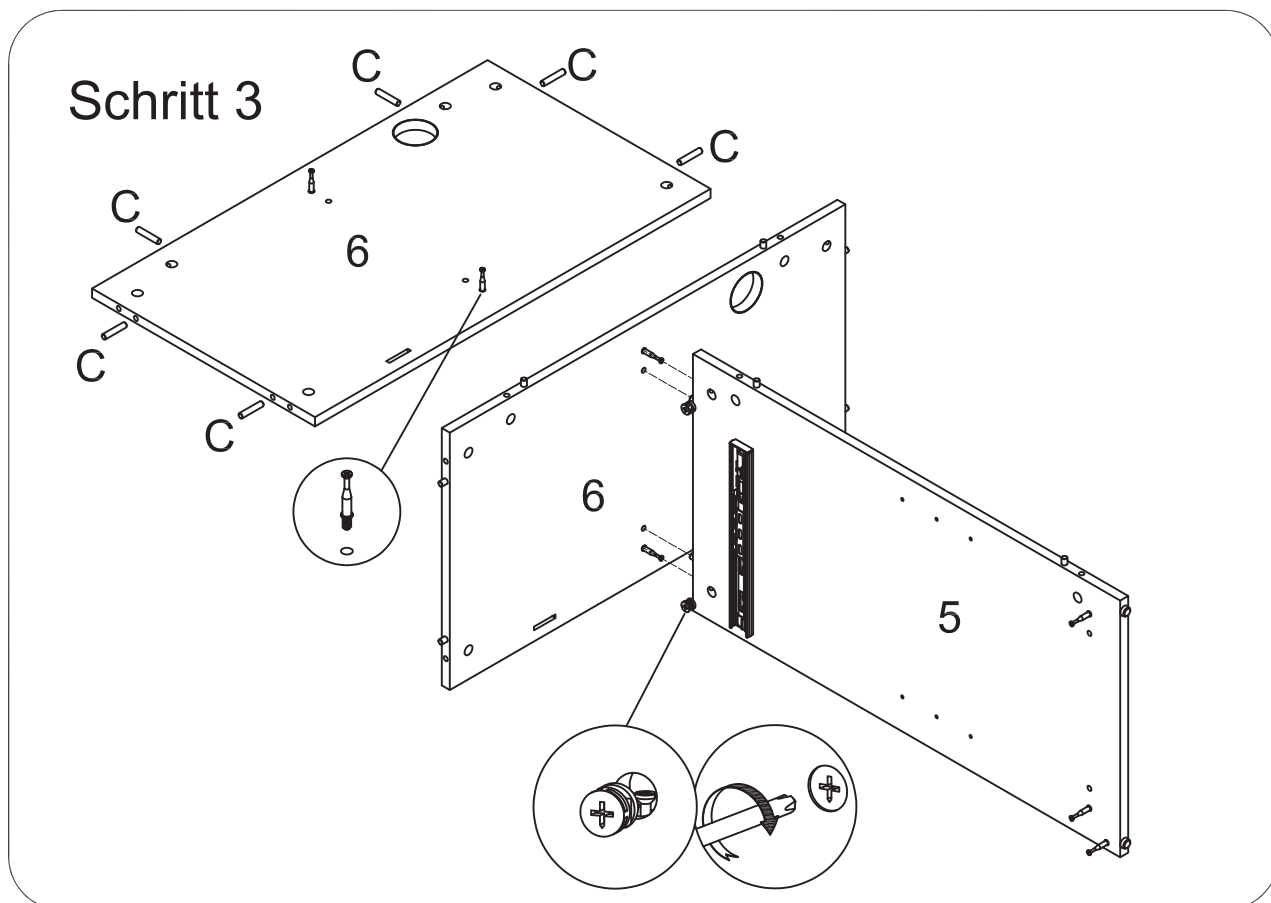
Drücken Sie den Hebel nach unten und ziehen Sie ihn nach außen.



Schritt 2

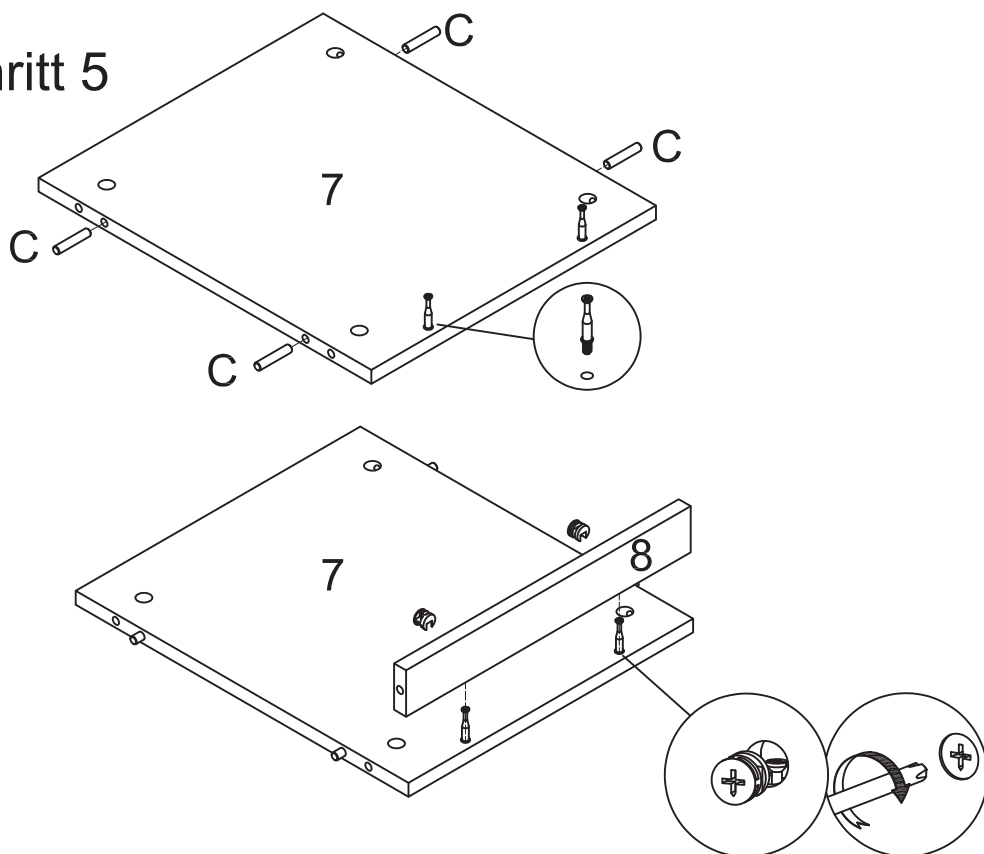


INSTALLATIONSANLEITUNG

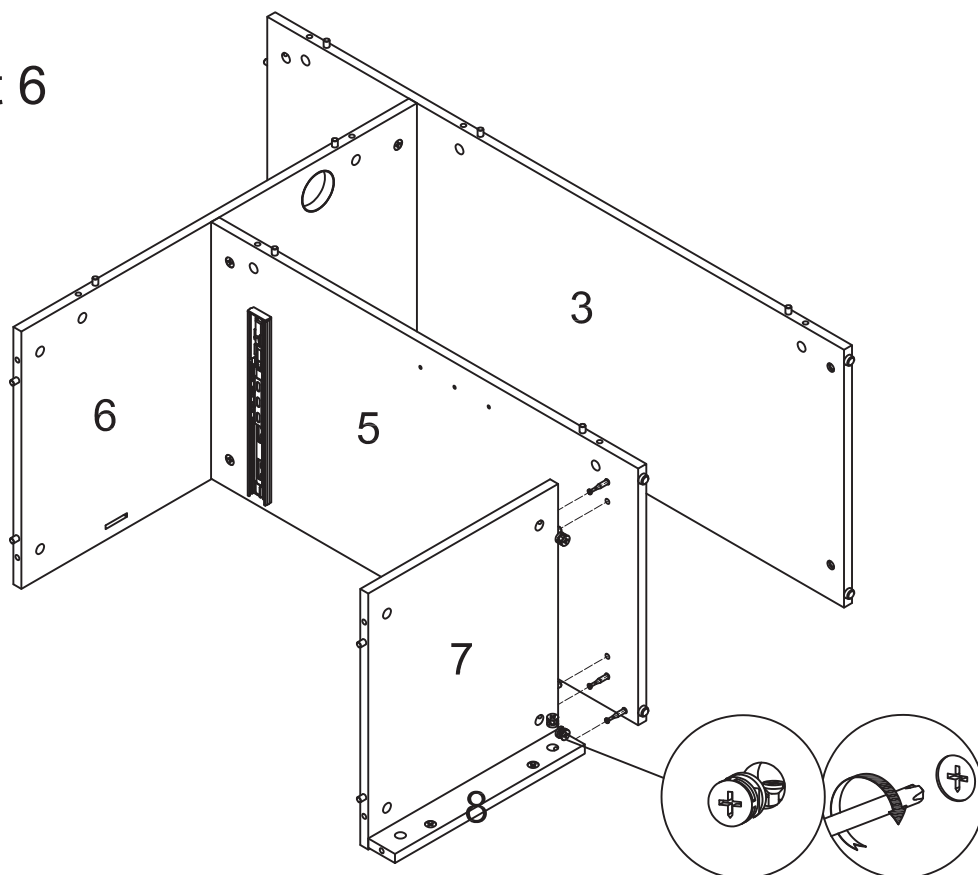


INSTALLATIONSANLEITUNG

Schritt 5

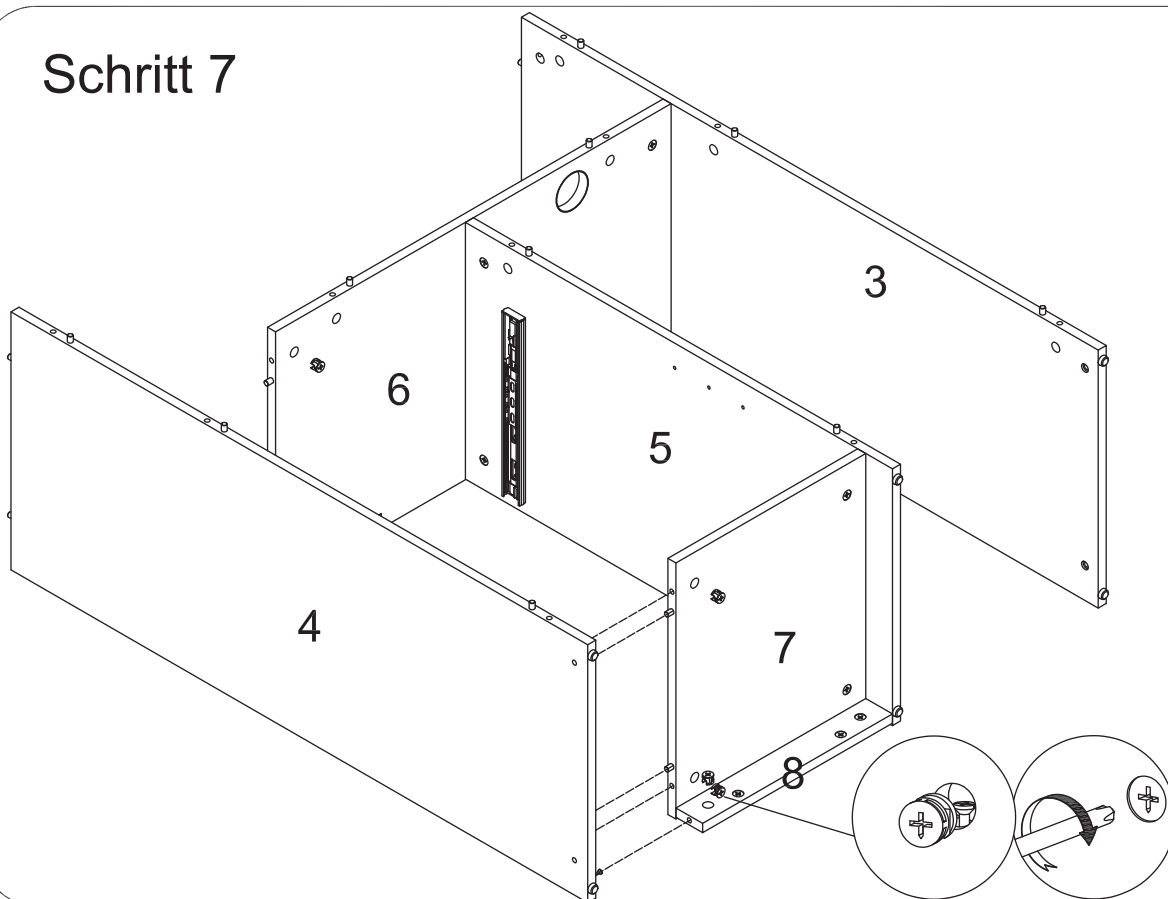


Schritt 6

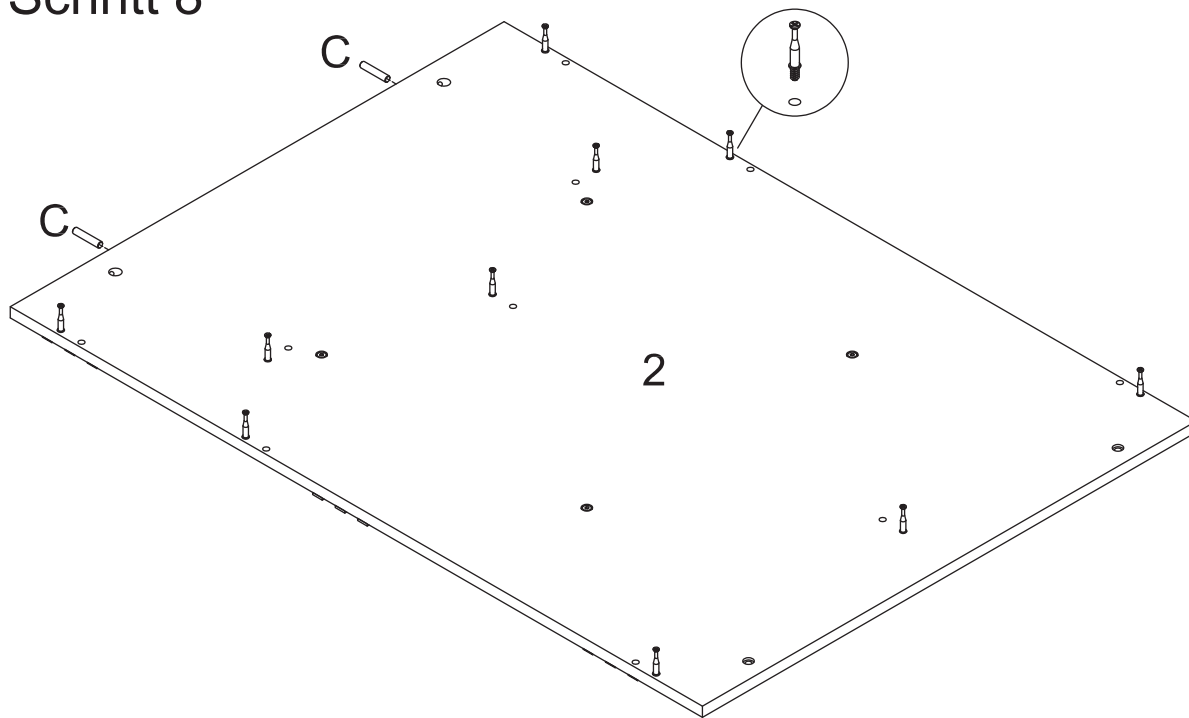


INSTALLATIONSANLEITUNG

Schritt 7

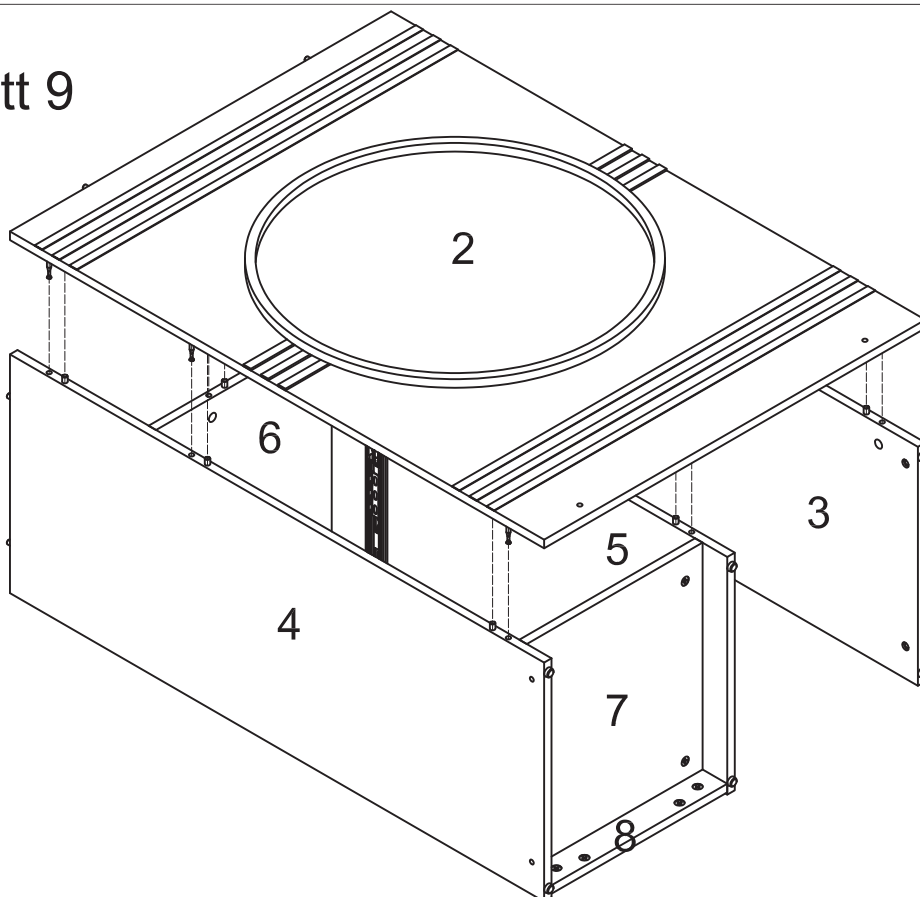


Schritt 8

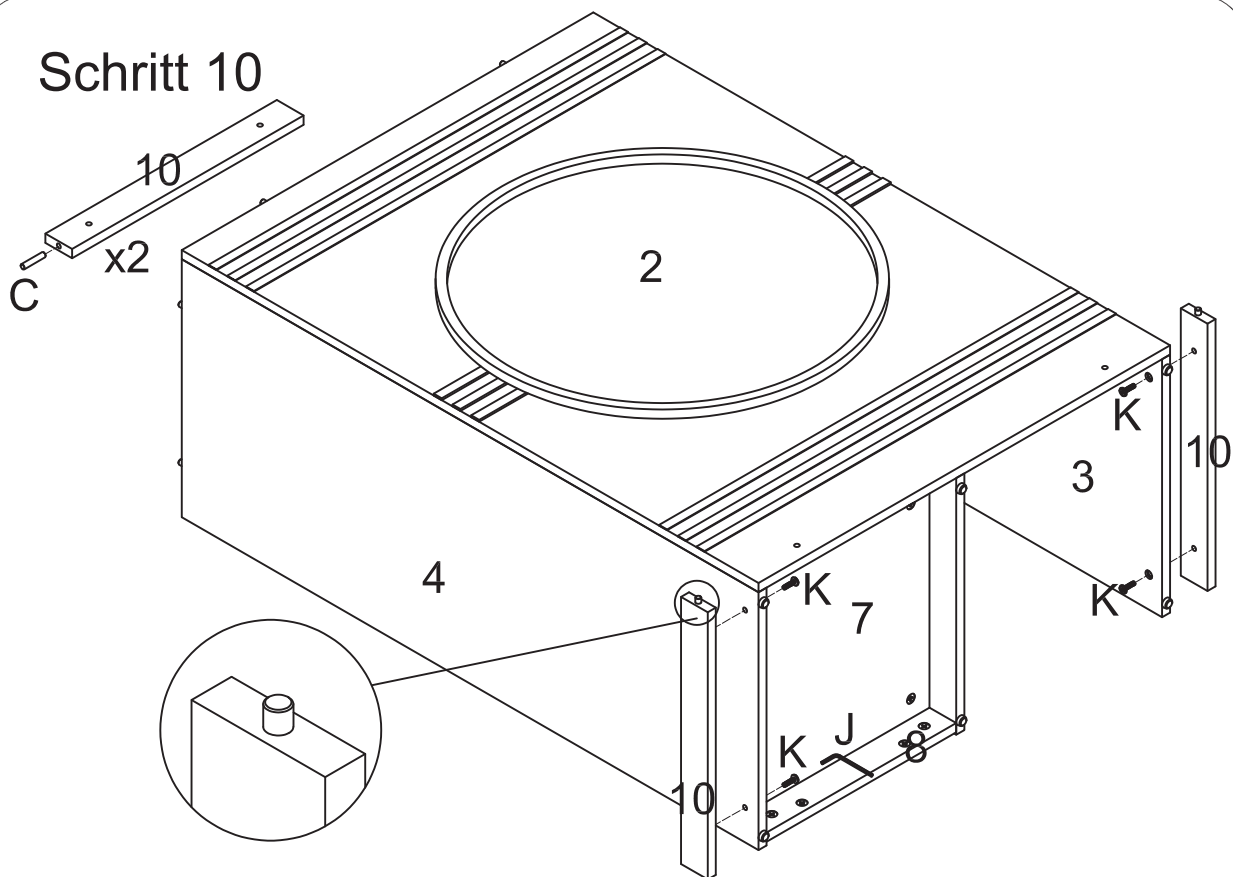


INSTALLATIONSANLEITUNG

Schritt 9

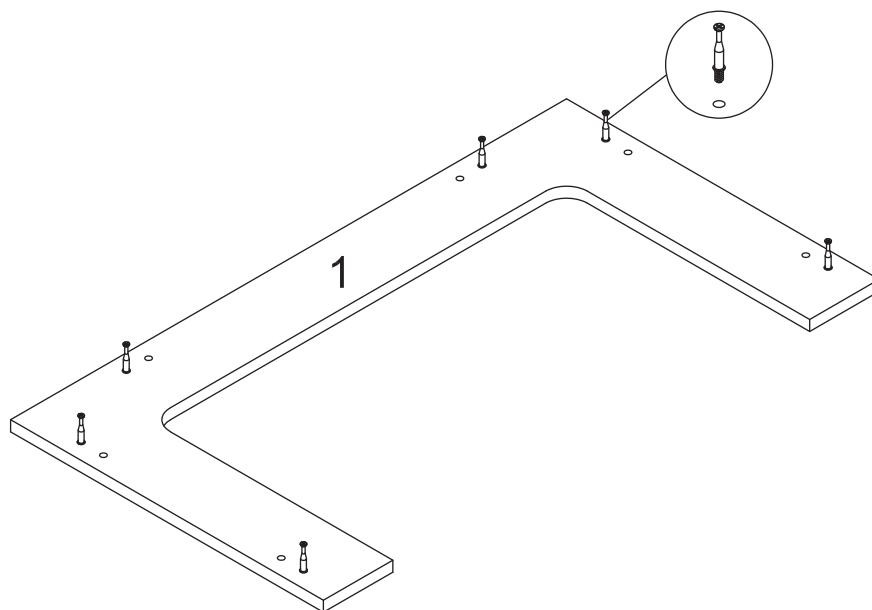


Schritt 10

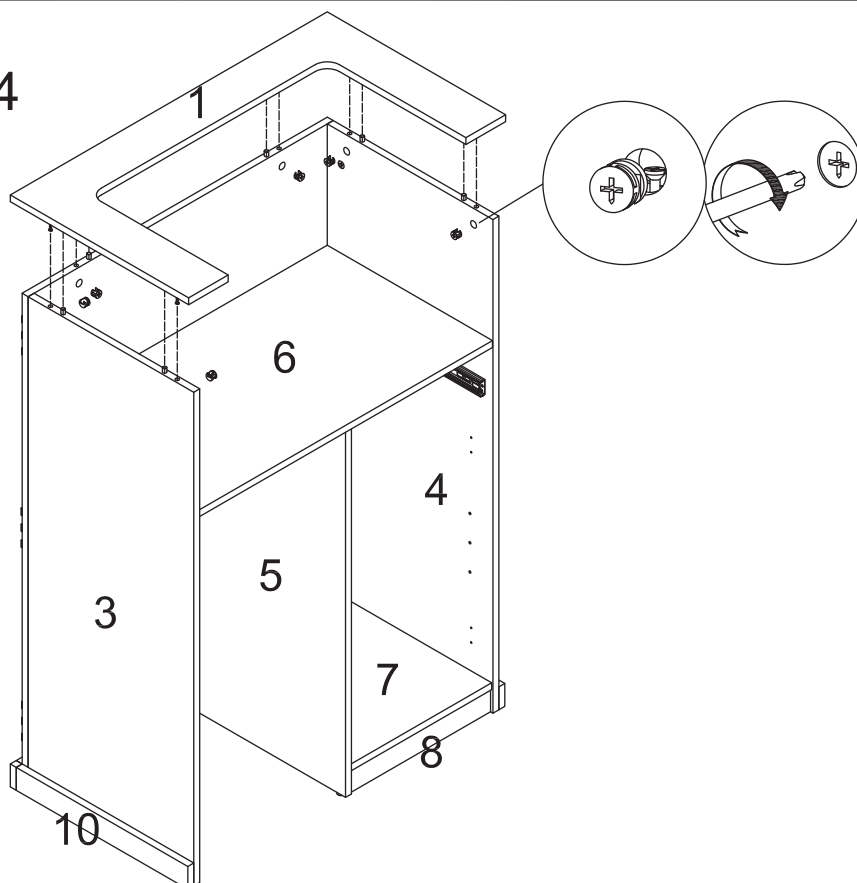


INSTALLATIONSANLEITUNG

Schritt 13

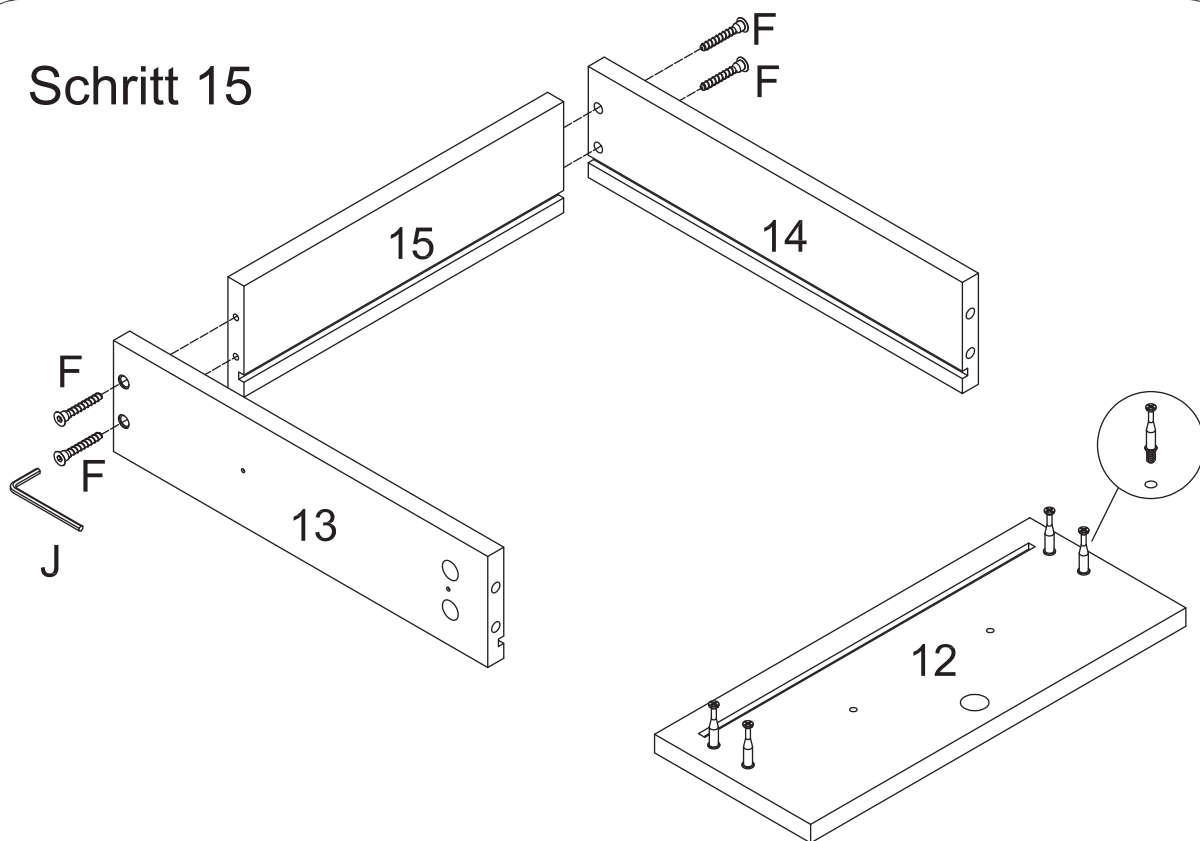


Schritt 14

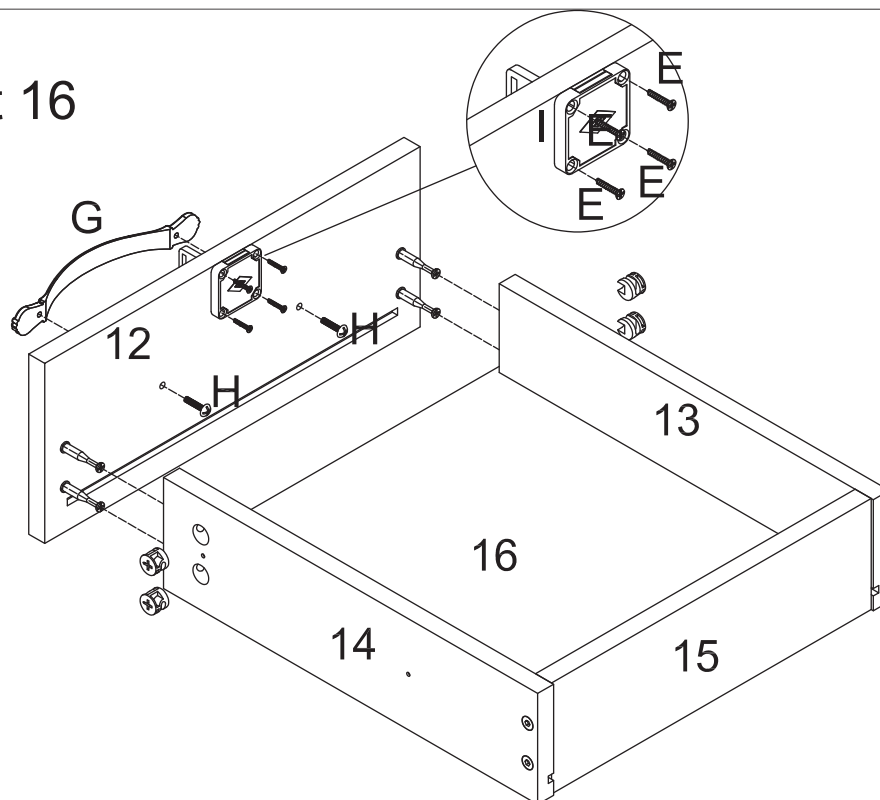


INSTALLATIONSANLEITUNG

Schritt 15

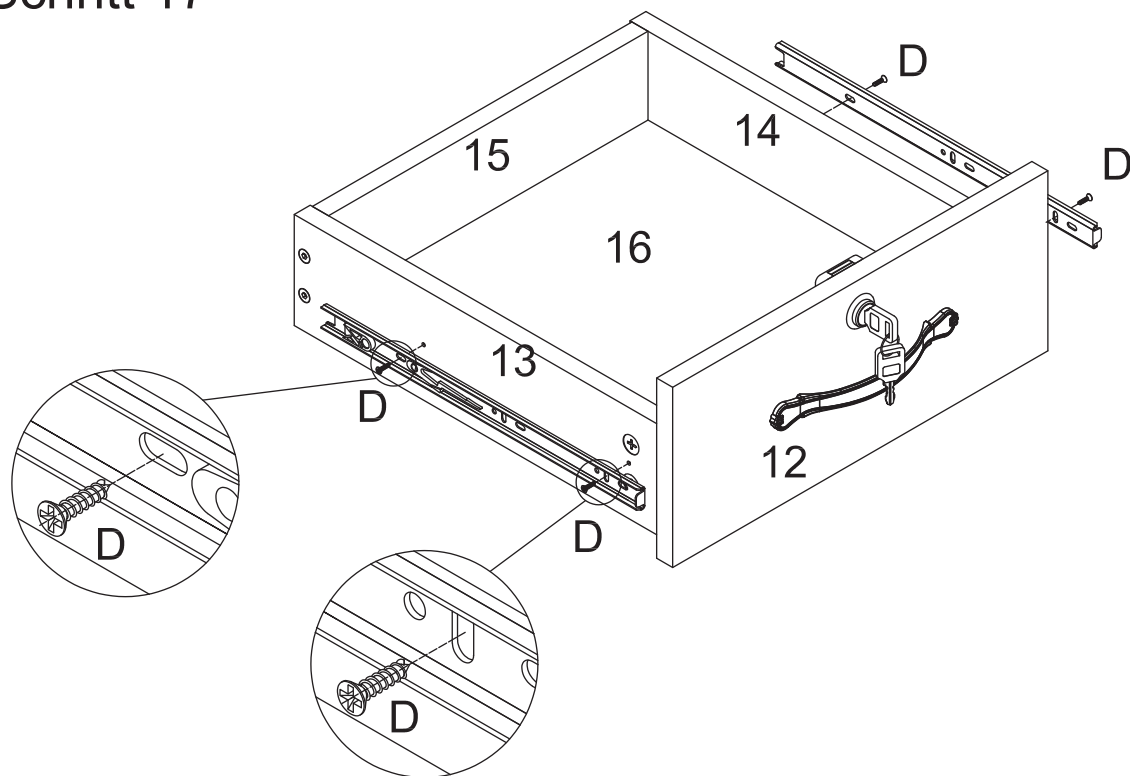


Schritt 16

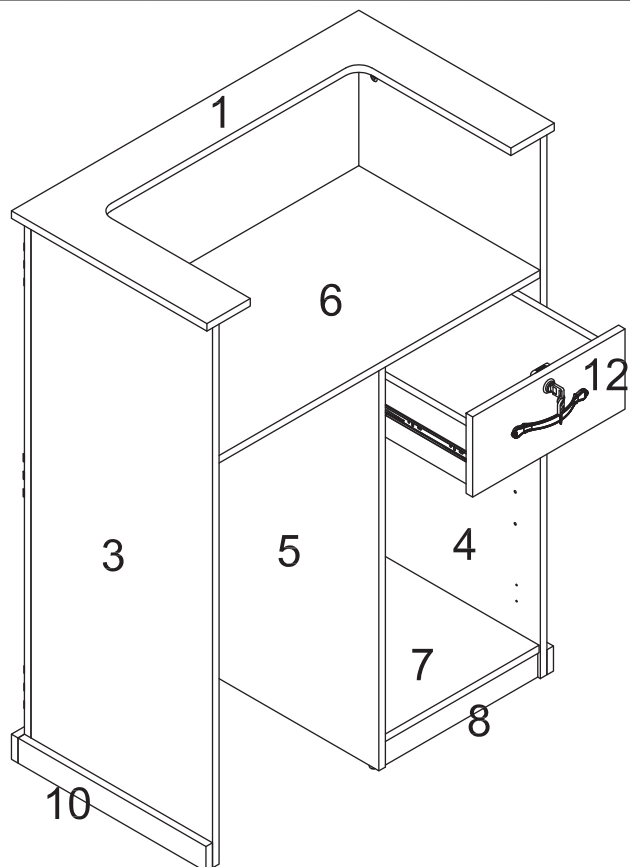


INSTALLATIONSANLEITUNG

Schritt 17

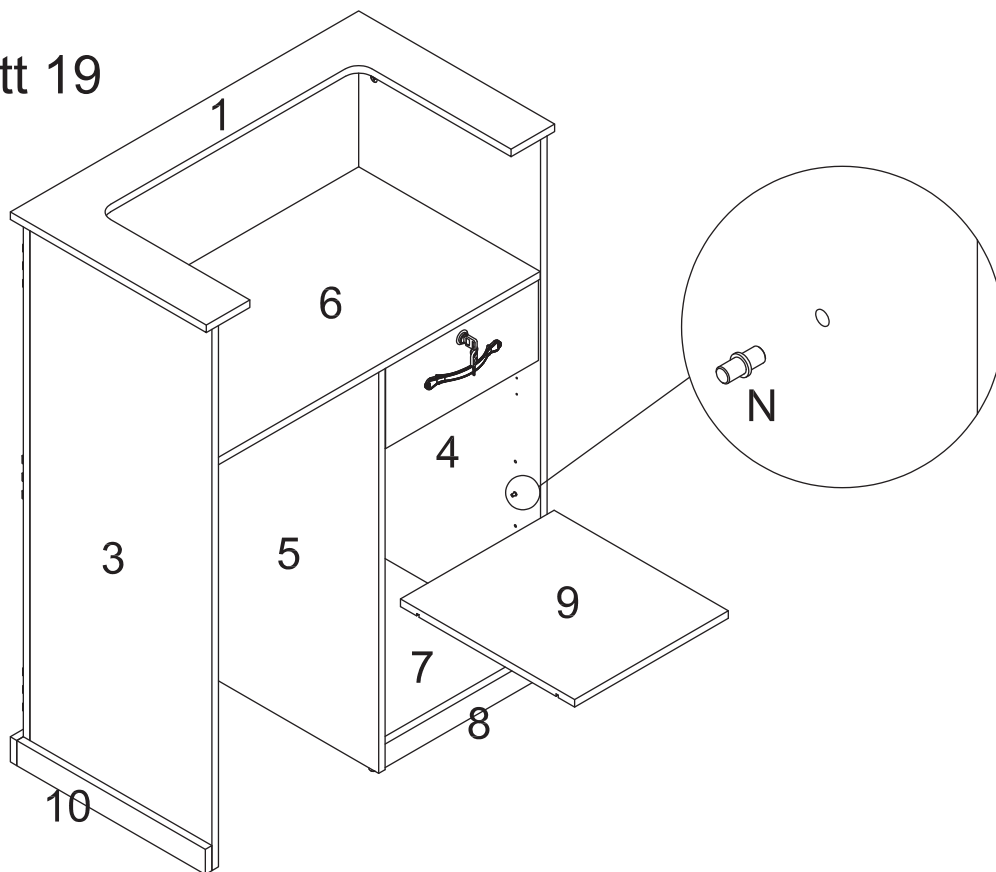


Schritt 18

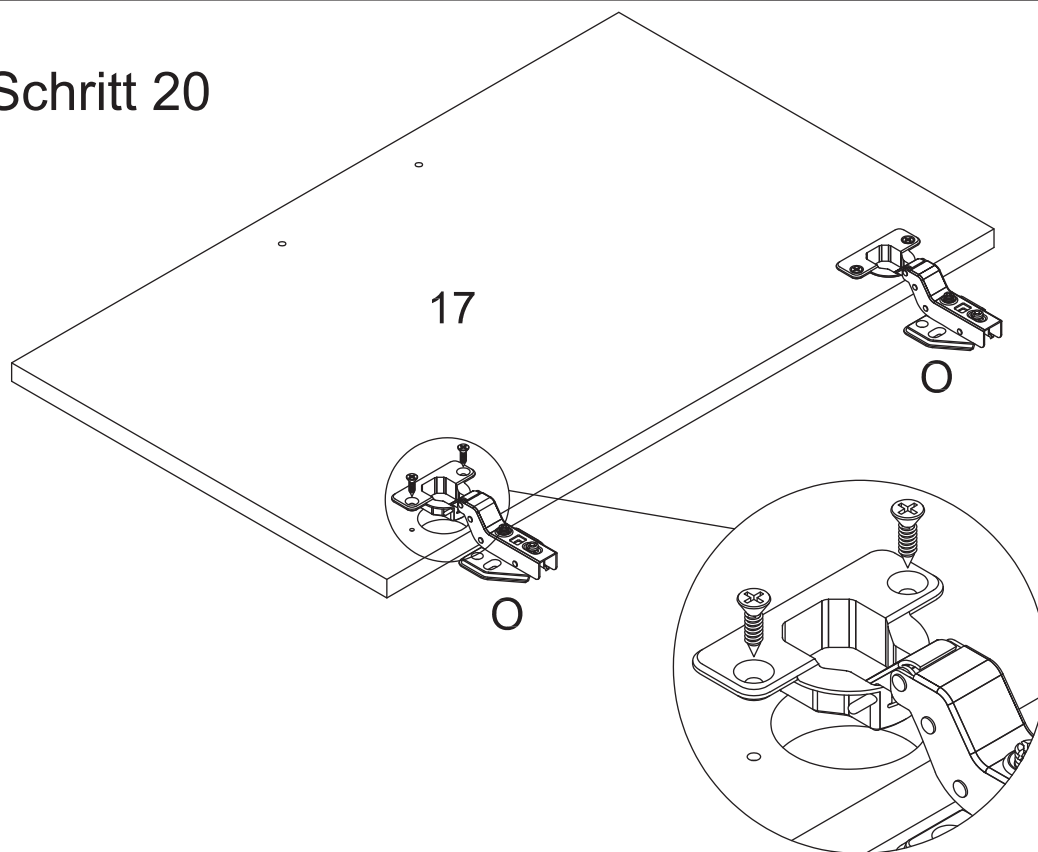


INSTALLATIONSANLEITUNG

Schritt 19

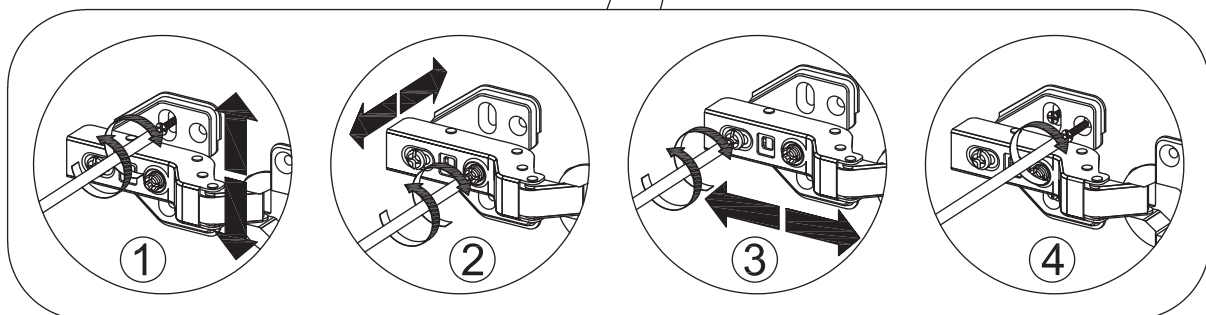
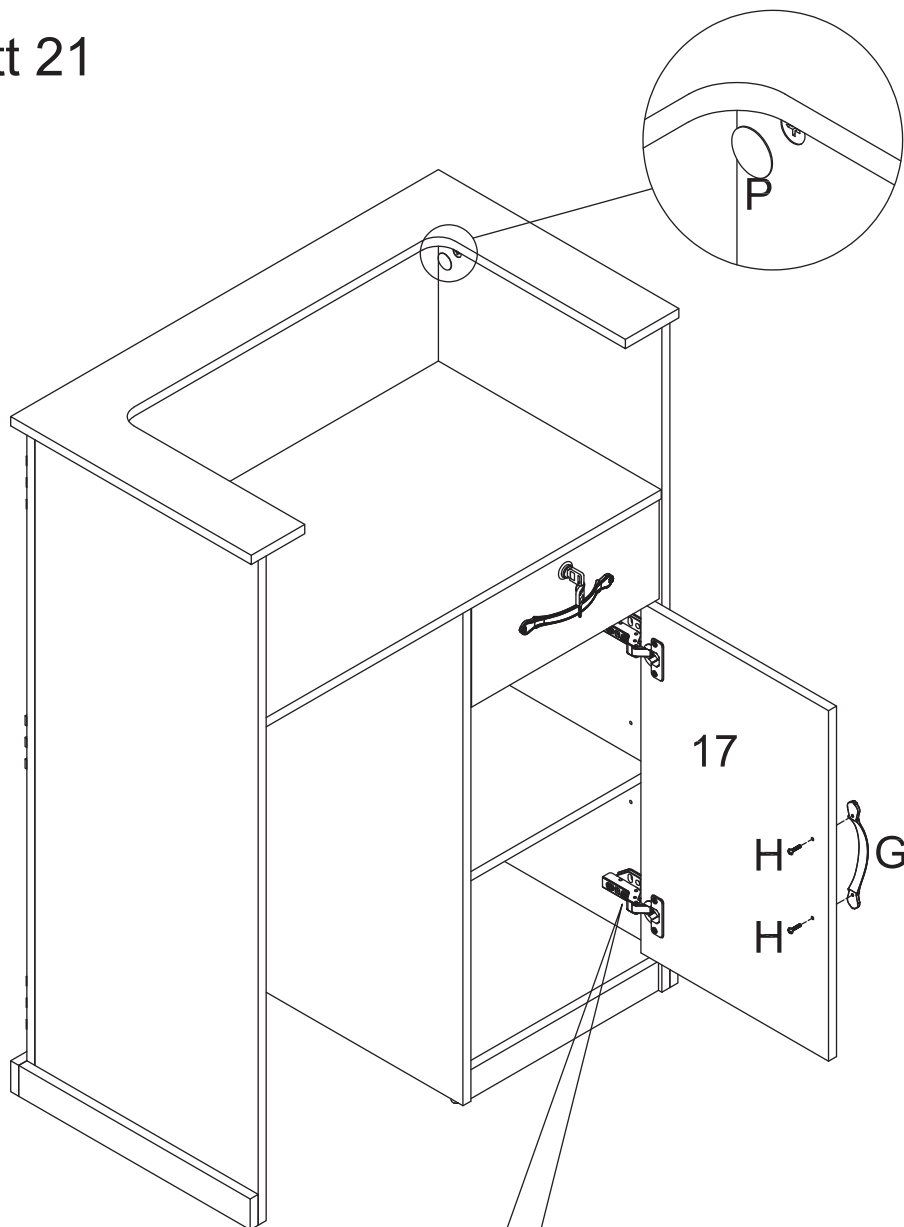


Schritt 20



INSTALLATIONSANLEITUNG

Schritt 21





BARBERPUB



Barberpub.de

Product Name: Reception Desk
Model:6090-R9788
Produktion Batch: 08429381142840
Country Origin: Made in China
Manufacturer: Pfillo GmbH
Address: Brehmstraße 56,
40239 Düsseldorf, Germany
E-Mail: info.de@newacmelc.com
Tel: 004921511561192

EC	REP	Pfillo GmbH Brehmstraße 56,40239 Düsseldorf,Germany info.de@newacmelc.com 004921511561192
<p>FR Pensez à donner ou recycler.</p>	<p>Association ou Magasin ou Déchèterie</p>	<p>FR ÉLÉMENTS D'EMBALLAGE À RÉPARER ET À DÉPOSER DANS LE BAC DE TRI</p>
	<p>PAP 20 Raccolta CARTA Verifica le disposizioni del tuo Comune</p>	