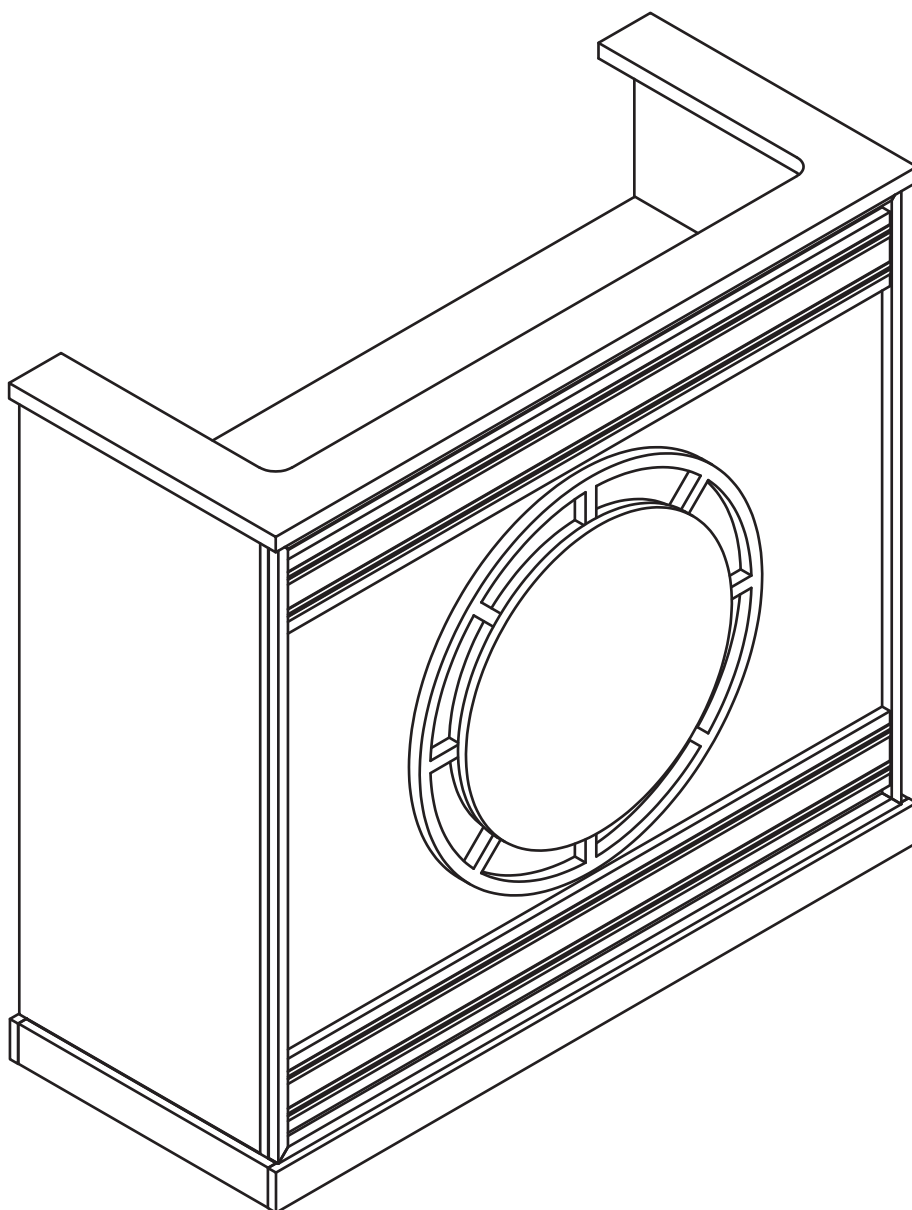


# EMPFANGSTHEKE

## — MONTAGEANLEITUNG —



# SICHERHEITSHINWEISE



Lesen und befolgen Sie die Informationen im Benutzerhandbuch.



Bitte halten Sie Kinder aus Sicherheitsgründen von kleinen Komponenten fern.



Das Produkt soll in einer trockenen Umgebung verwendet werden.



Bitte beachten Sie, dass Holz nicht kratzfest ist.



Wasserflecken und Flecken soll rechtzeitig gereinigt werden.



Platzieren Sie keine übergewichtigen Gegenstände.

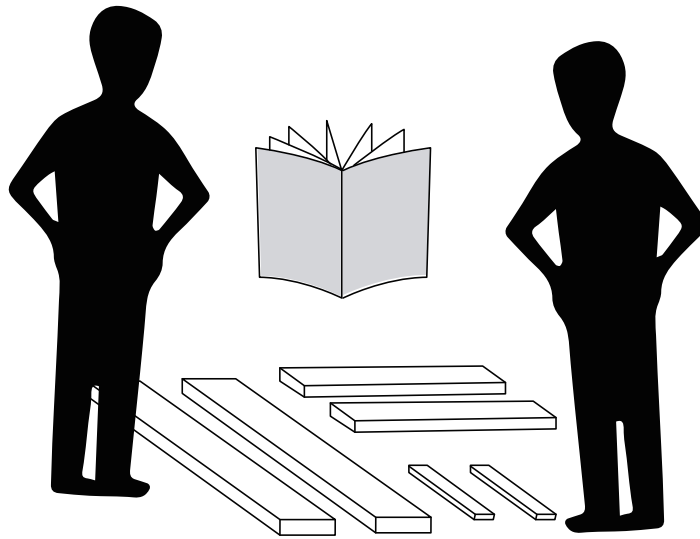


Bitte behandeln Sie Holz und anderes Zubehör sachgemäß.

## — HAFTUNGSAUSSCHLUSS —

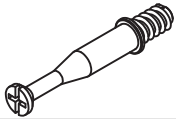

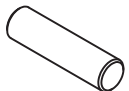
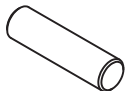





Wir bitten Sie, diese Anleitung vollständig zu lesen, bevor Sie den Artikel zusammenbauen und in Betrieb nehmen. Wir sind nicht und können nicht für Schäden oder Verletzungen verantwortlich gemacht werden, die durch unsachgemäße oder unsichere Verwendung des Artikels entstehen. Wir lehnen ausdrücklich die Verantwortung für Körperverletzungen oder Sachschäden ab, die bei einer Verwendung auftreten können, die nicht den geltenden Bundes-, Landes- oder lokalen Gesetzen oder Verordnungen entspricht. Bitte bewahren Sie dieses Handbuch für zukünftige Bezugnahme auf.









# INSTALLATIONSVORBEREITUNG



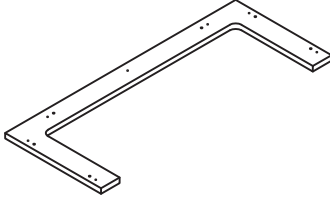
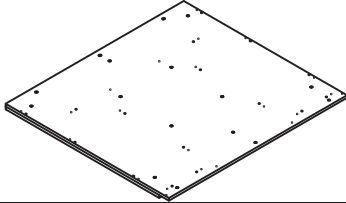
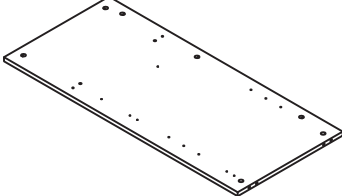
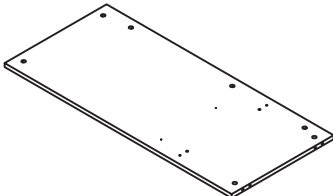
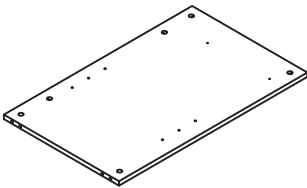
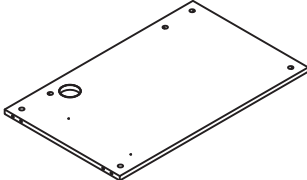
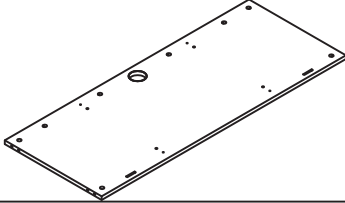
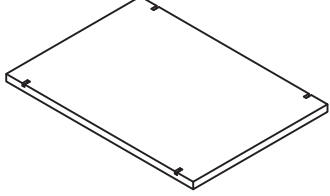
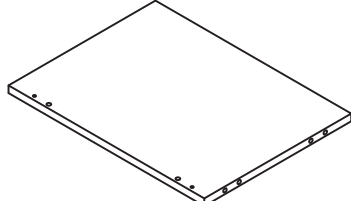
- Bitte bereiten Sie einen Teppich oder eine Matte vor, um Ihren Boden zu schützen. Sie müssen alle Zubehörteile auslegen.
- Bitte bereiten Sie ein Paar Handschuhe vor, um Kratzer durch scharfes Holzsägemehl zu vermeiden, das während der Installation auftreten kann.
- Bitte öffnen Sie alle Kartons, um zu überprüfen, ob das Zubehör vollständig und in gutem Zustand ist.
- Die Box enthält einige kleine Komponenten, bitte platzieren Sie sie vor der Installation richtig, um sie von Kindern fernzuhalten und die Sicherheit zu gewährleisten.
- Wenn Sie Elektrowerkzeuge verwenden müssen, um dieses Produkt zu installieren, stellen Sie bitte die Geschwindigkeit im Voraus auf niedrige Geschwindigkeit ein.
- Richten Sie bei der Installation bitte alle Löcher aus, bevor Sie alle Schrauben festziehen.

# SCHRAUBENGRUPPE

Alphabet	Komponenten	Stücke
A	Ø7*35 	78
B	Ø15*12 	78
C	Ø8*40 	55
D	Ø8*30 	3
E	M3*12 	13
F	M4*14 	21
G	/ 	5
H	M7*38 	9
I	/ 	3

Alphabet	Komponenten	Stücke
J	M4*20 	6
K	/ 	2
M	/ 	8
N	M4 	1
O	M6*20 	5
P	M6*35 	4
Q	300MM 	3
R	/ 	2

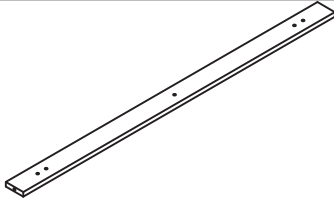
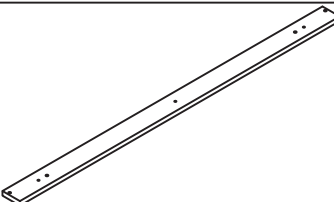
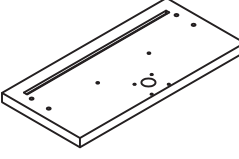
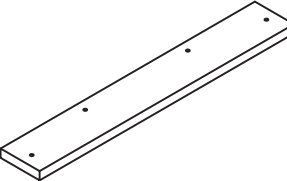
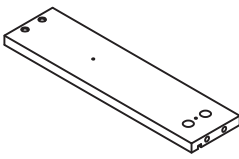
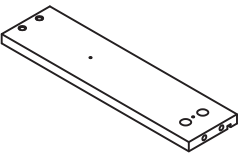
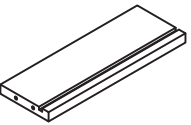
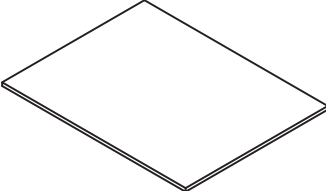
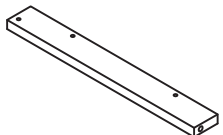
# ZUBEHÖRTEILE

	1198*498*25	1	①
	1166*1069*50	1	②
	1004*451*15	1	③
	1004*451*15	1	④
	734*449*15	1	⑤
	734*449*15	1	⑥
	1134*450*15	1	⑦
	432*310*15	1	⑧
	437*328*15	1	⑨

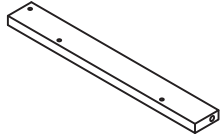
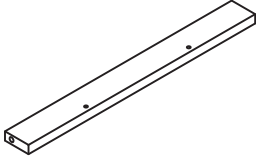
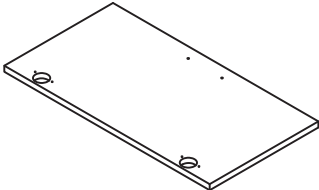
# ZUBEHÖRTEILE

	437*328*15	1	⑩
	437*50*15	1	⑪
	437*50*15	1	⑫
	437*65*15	1	⑬
	437*65*15	1	⑭
	359*65*15	1	⑮
	359*65*15	1	⑯
	467*65*15	1	⑰
	467*65*15	1	⑱

# ZUBEHÖRTEILE

	1166*65*15	1	⑲
	1197*65*15	1	⑳
	308*146*15	2	㉑
	476*73*15	1	㉒
	350*90*15	2	㉓
	350*90*15	2	㉔
	256*90*15	2	㉕
	343*266*5	2	㉖
	774*250*16	1	㉗

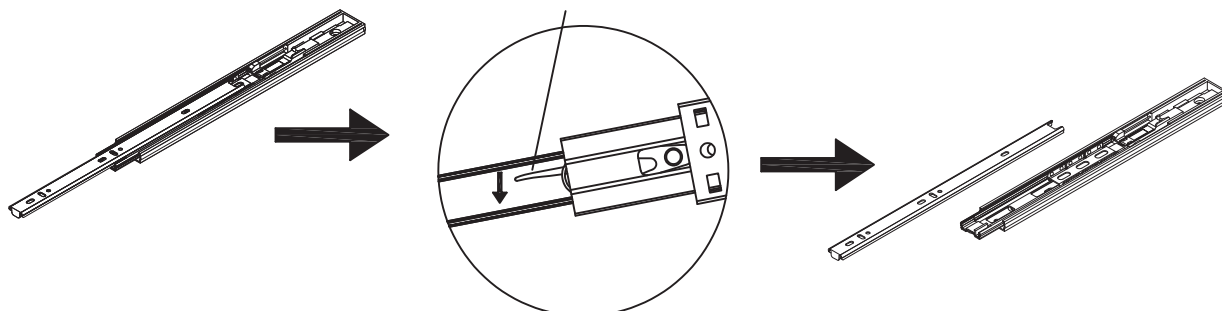
# ZUBEHÖRTEILE

	350*44*15	1	②⑧
	350*44*15	1	②⑨
	424*44*15	1	③⑩
	582*308*15	1	③①

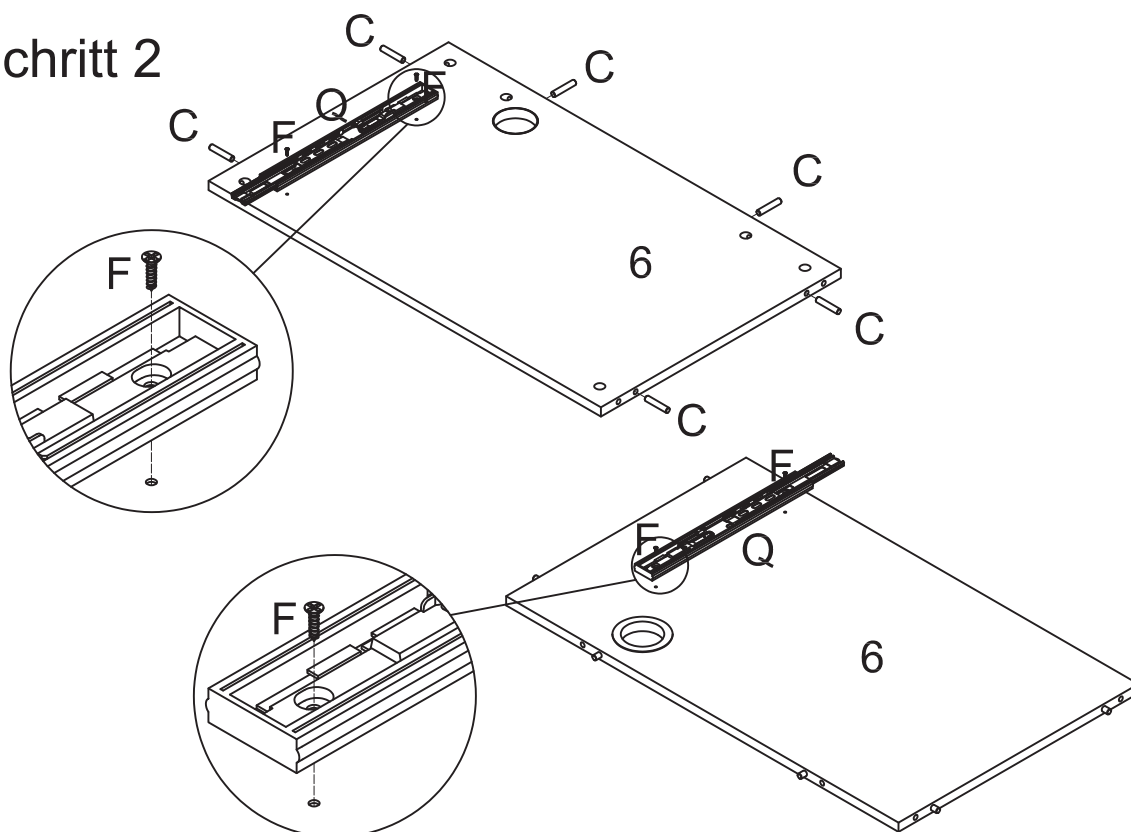
# INSTALLATIONSANLEITUNG

## Schritt 1

Drücken Sie den Hebel nach unten und ziehen Sie ihn nach außen.

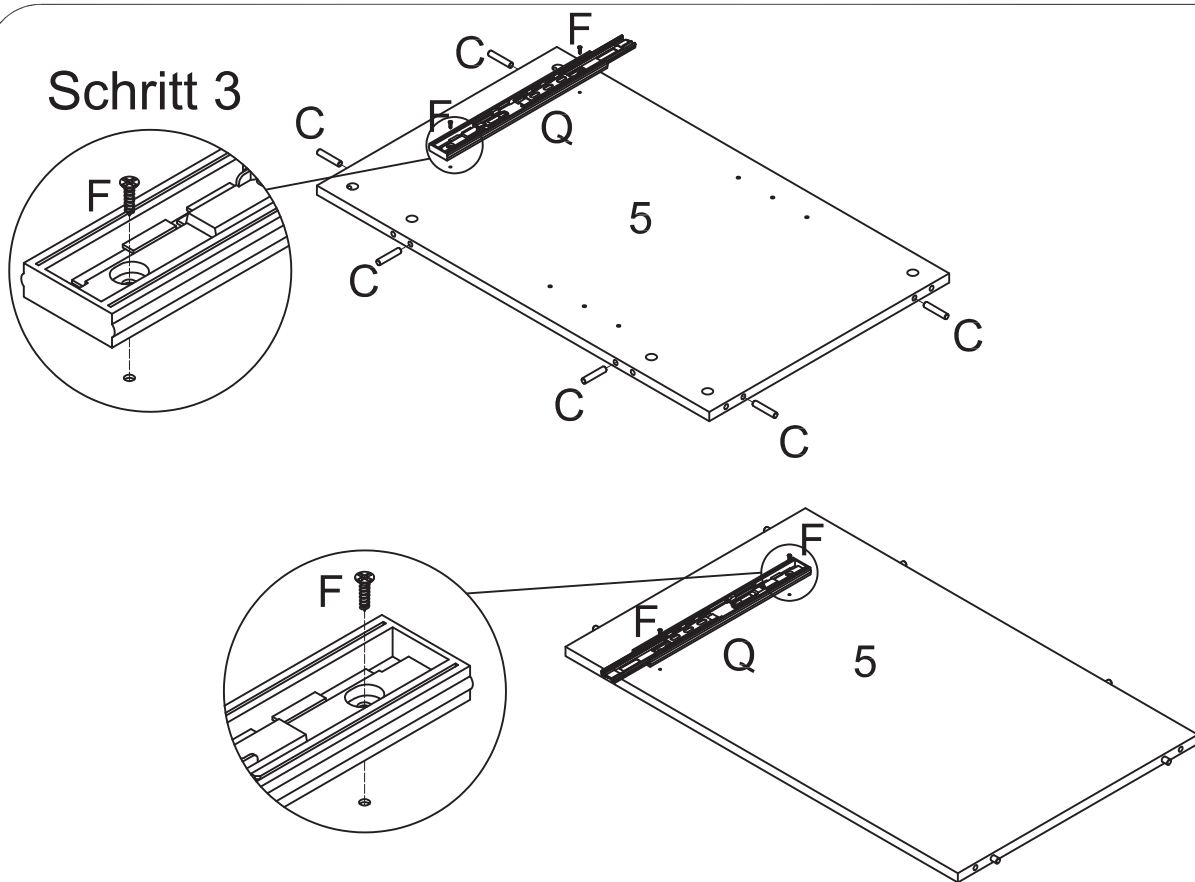


## Schritt 2

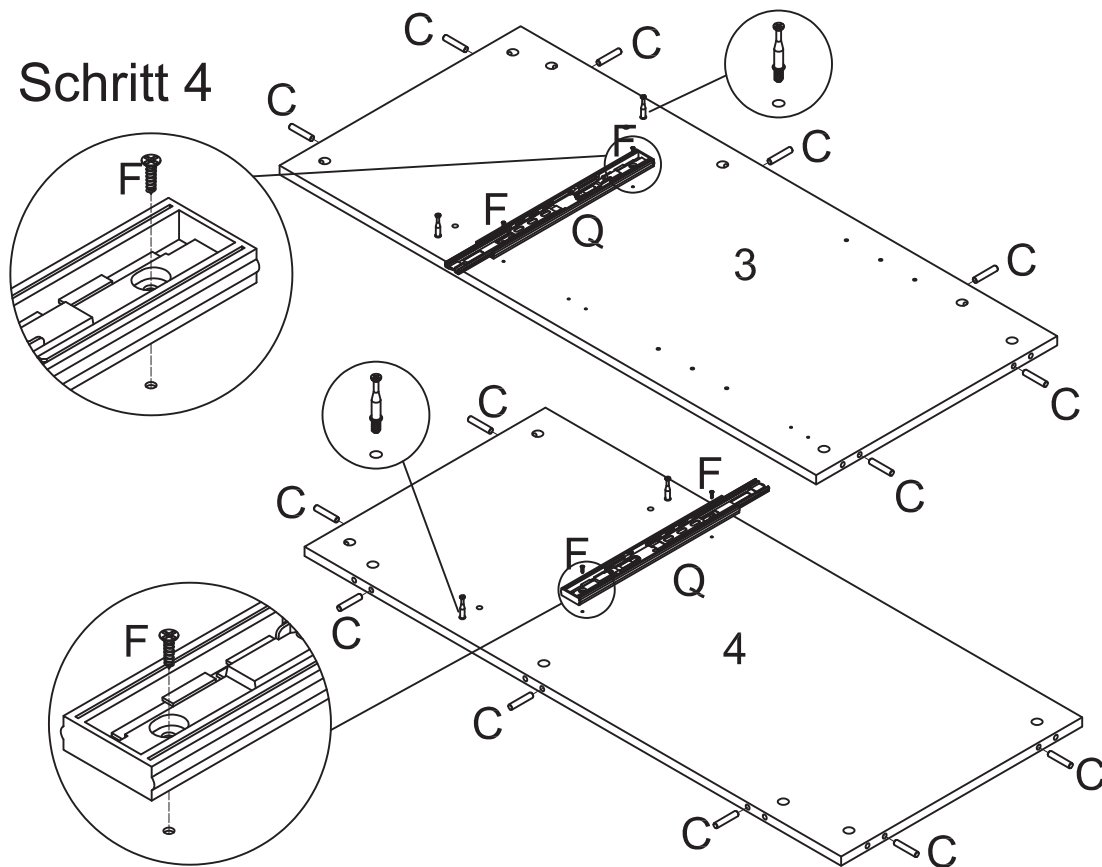


# INSTALLATIONSANLEITUNG

## Schritt 3

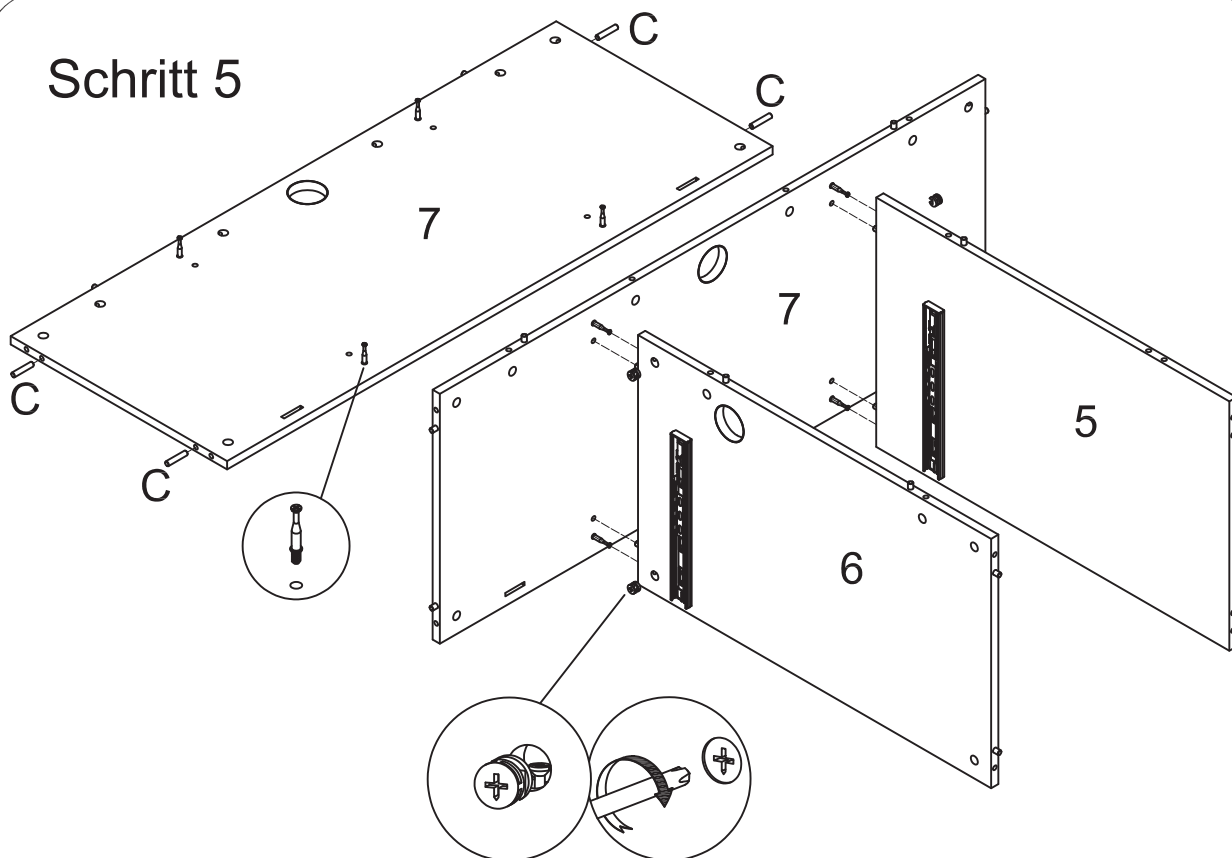


## Schritt 4

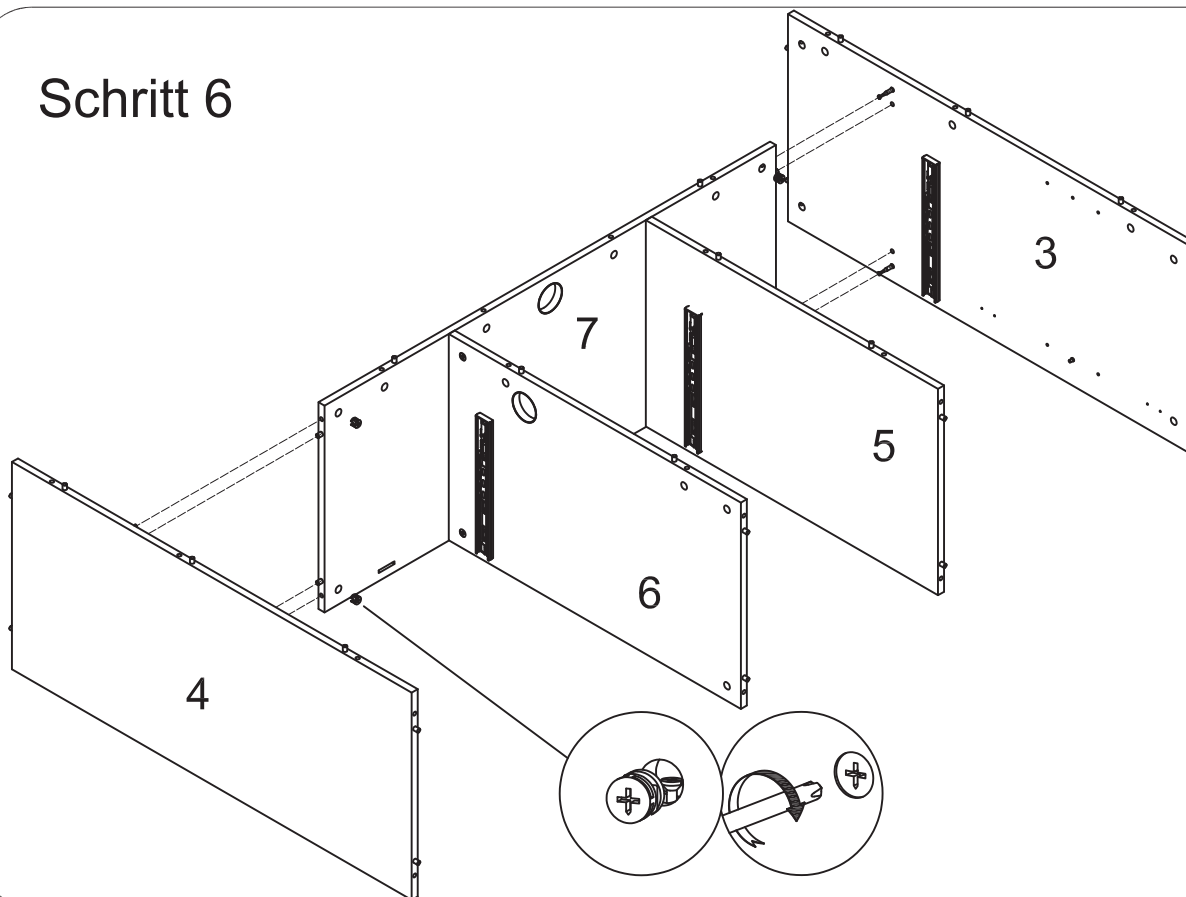


# INSTALLATIONSANLEITUNG

## Schritt 5

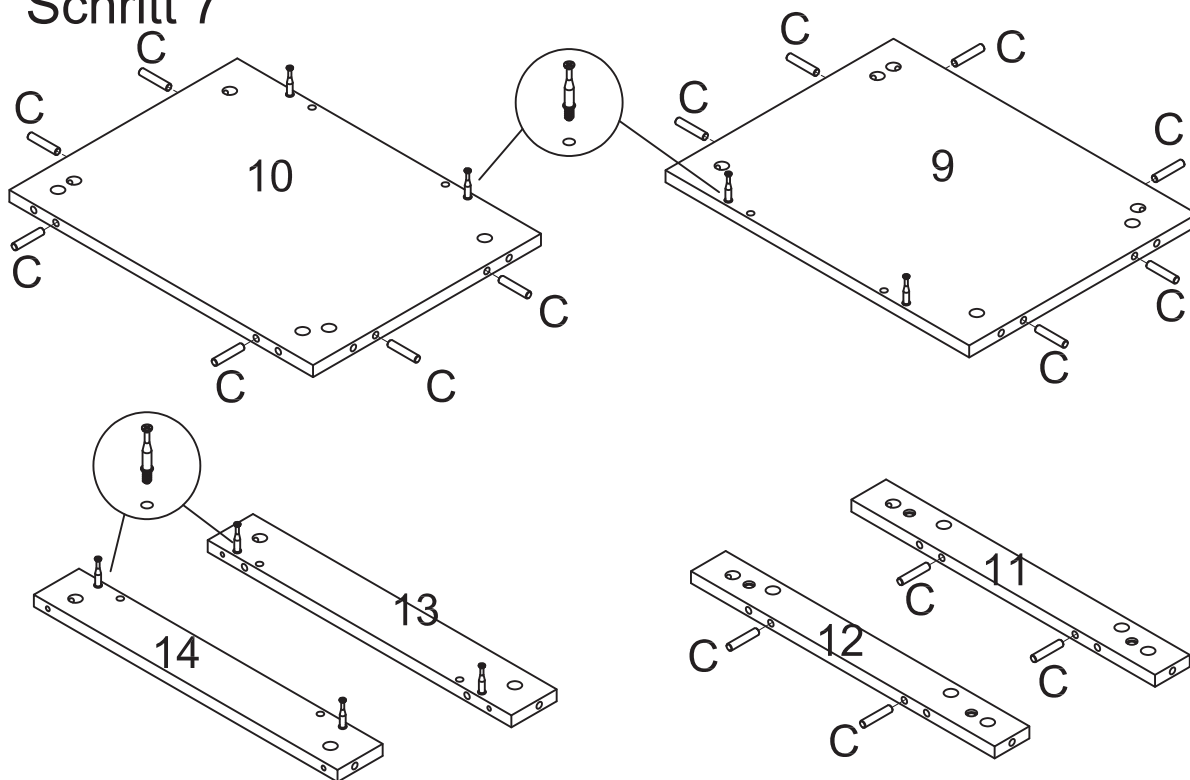


## Schritt 6

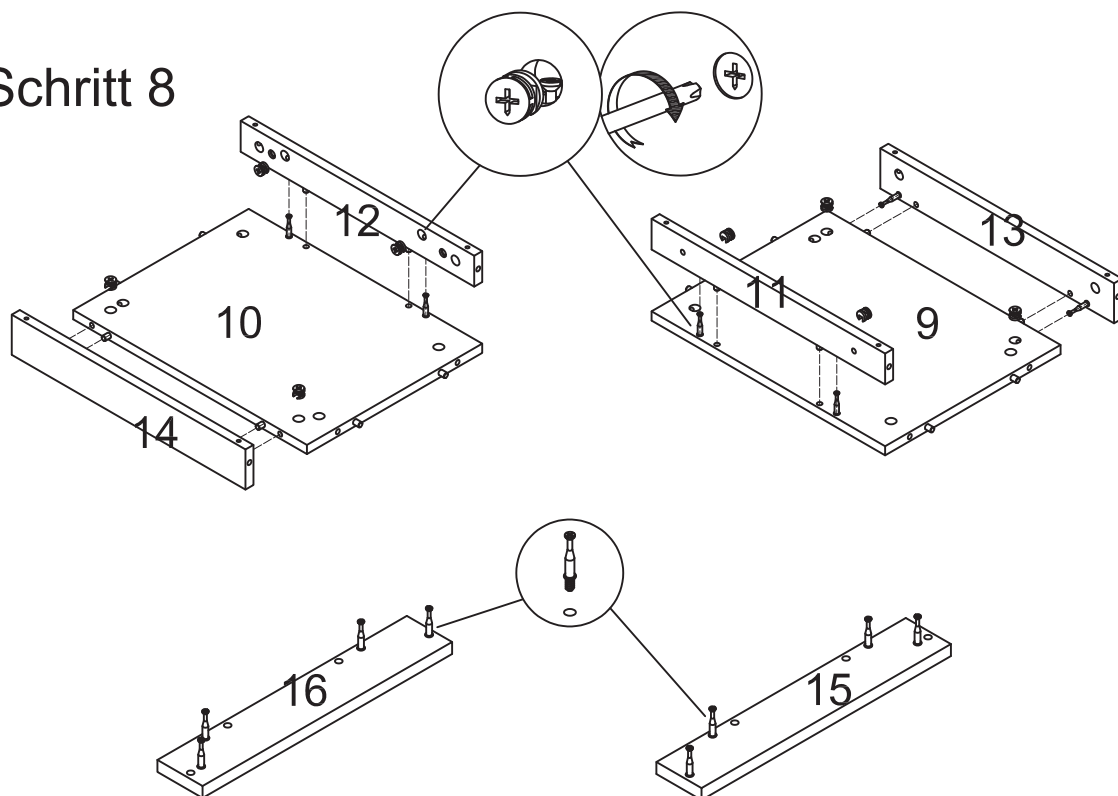


# INSTALLATIONSANLEITUNG

## Schritt 7

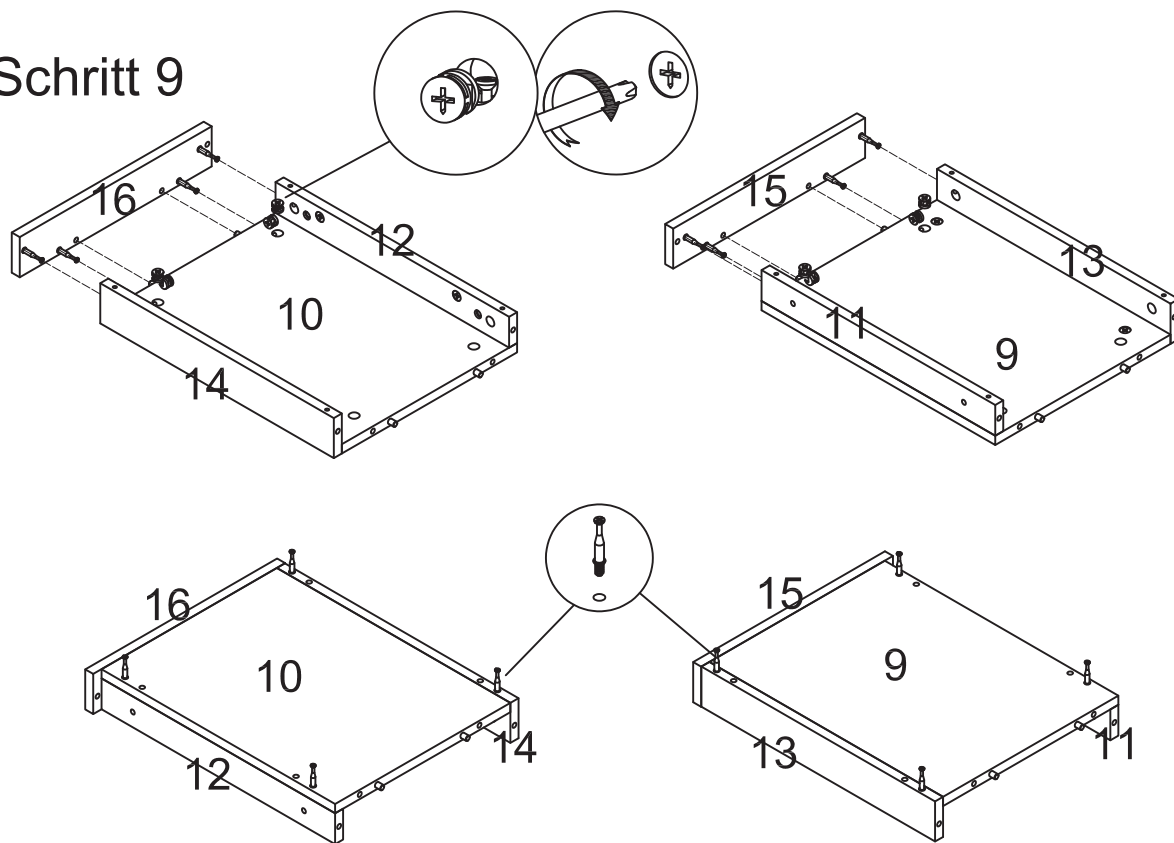


## Schritt 8

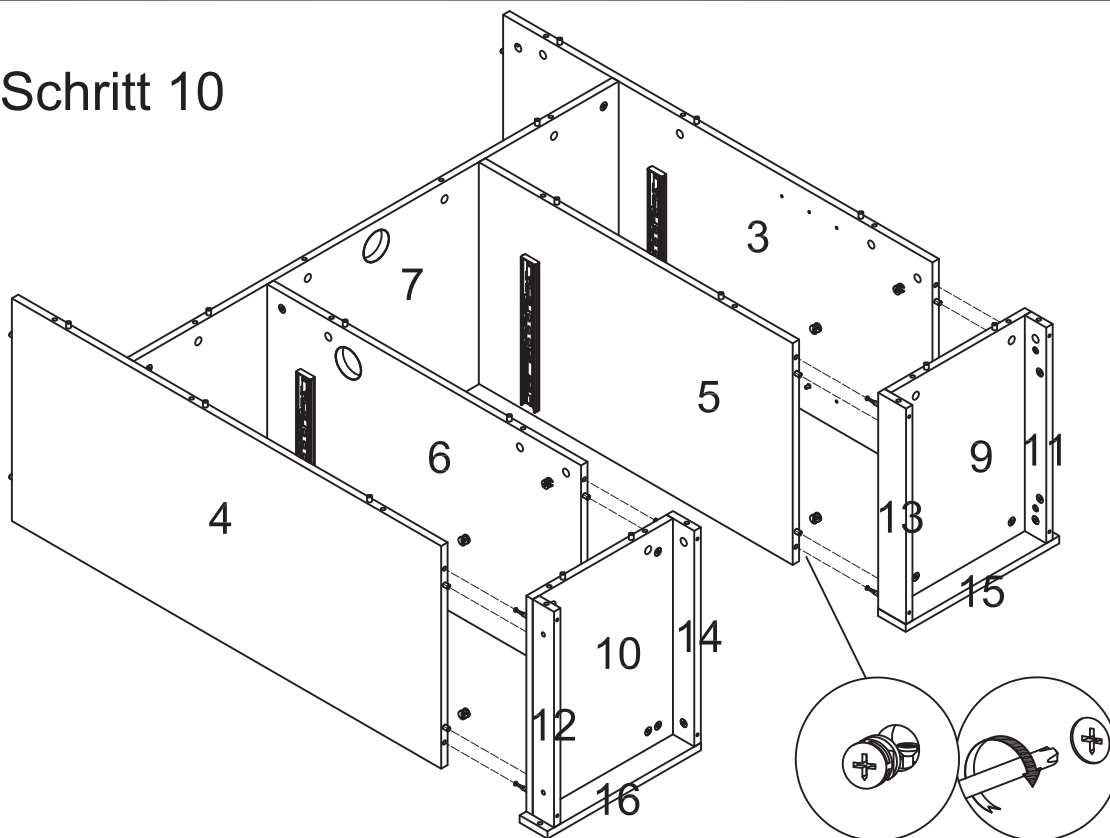


# INSTALLATIONSANLEITUNG

## Schritt 9

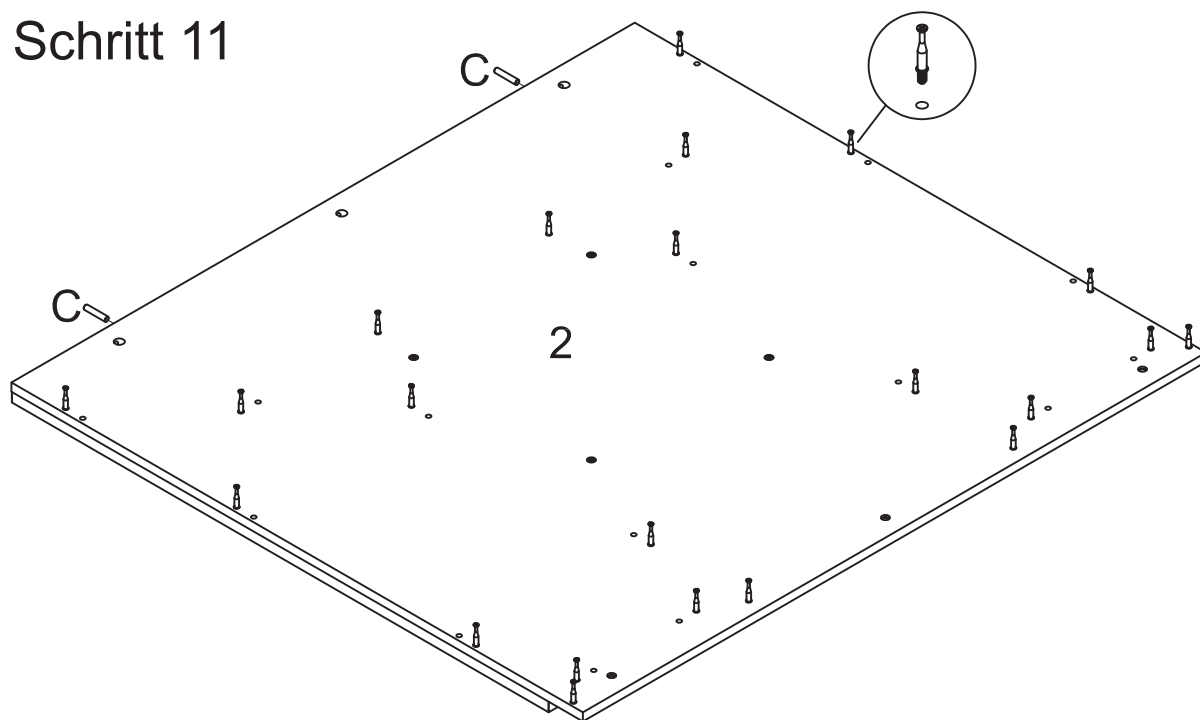


## Schritt 10

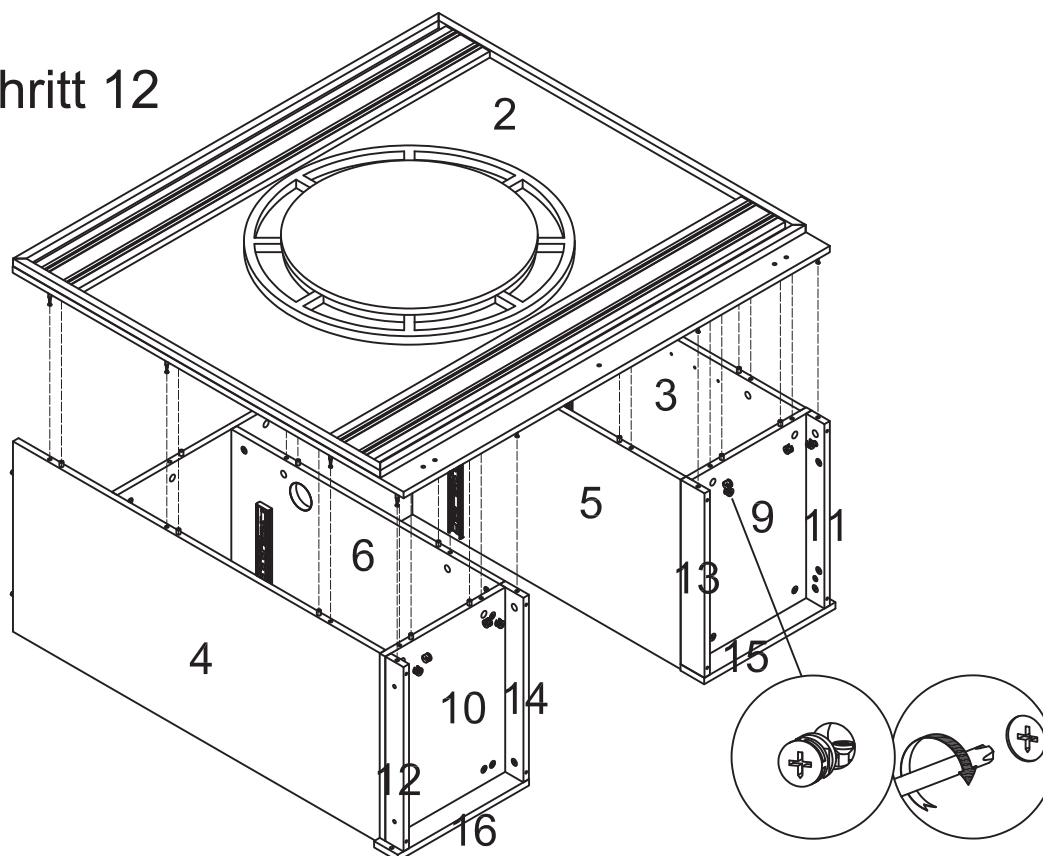


# INSTALLATIONSANLEITUNG

## Schritt 11

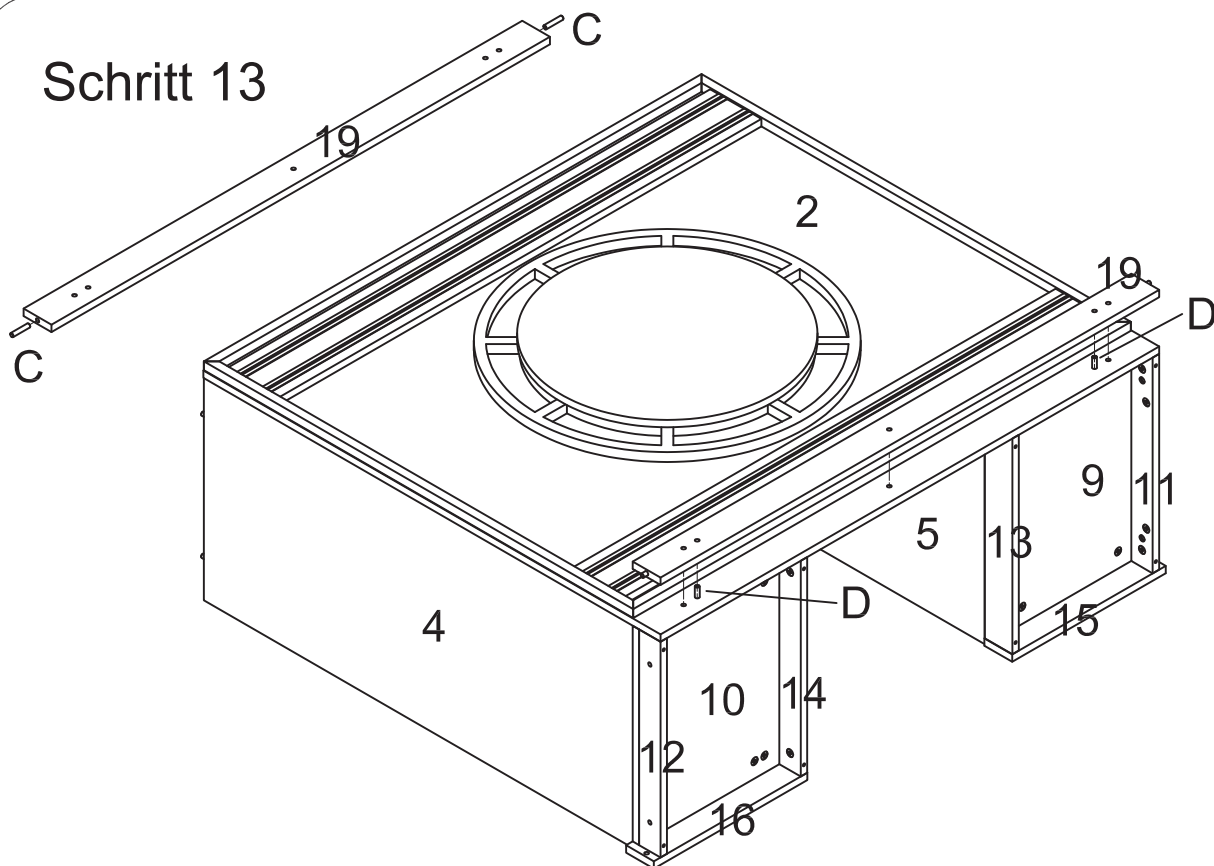


## Schritt 12

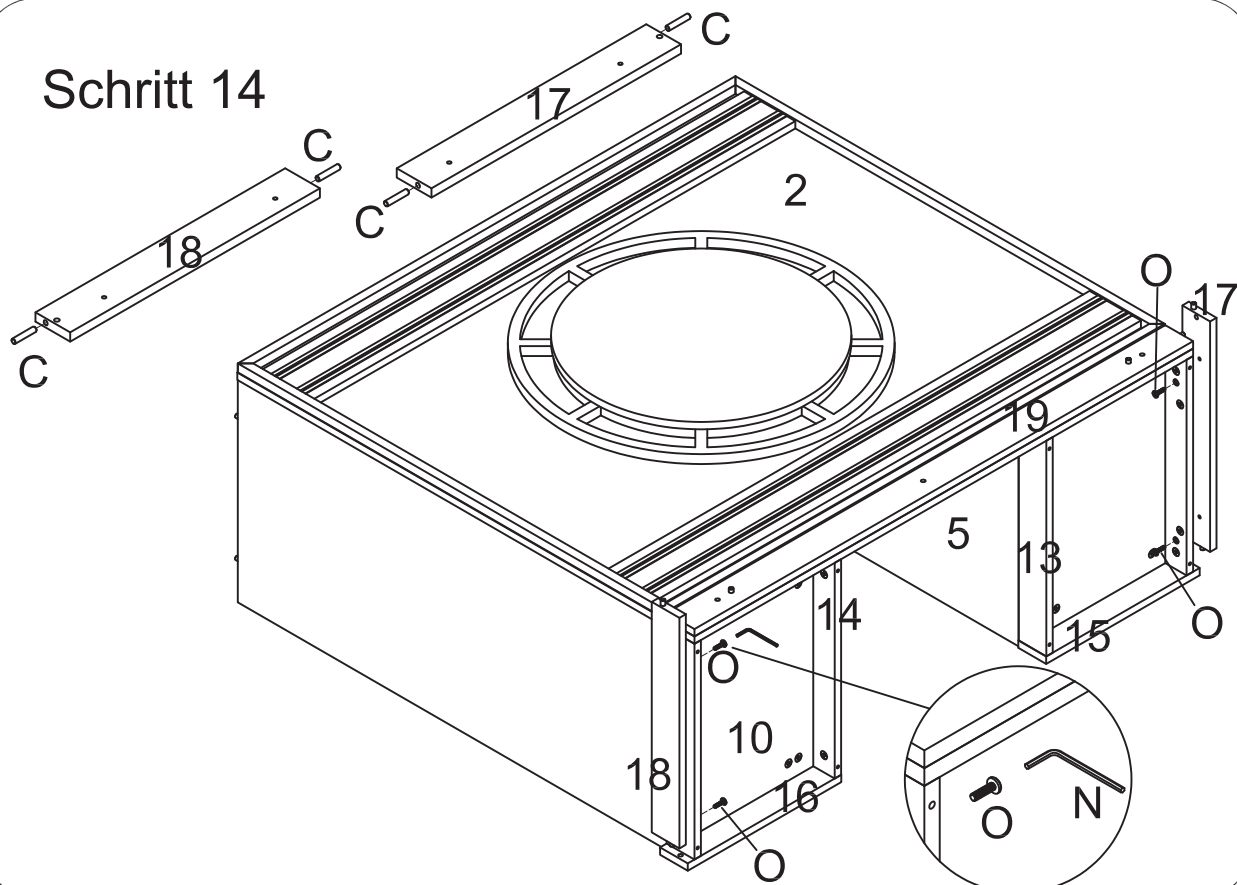


# INSTALLATIONSANLEITUNG

## Schritt 13

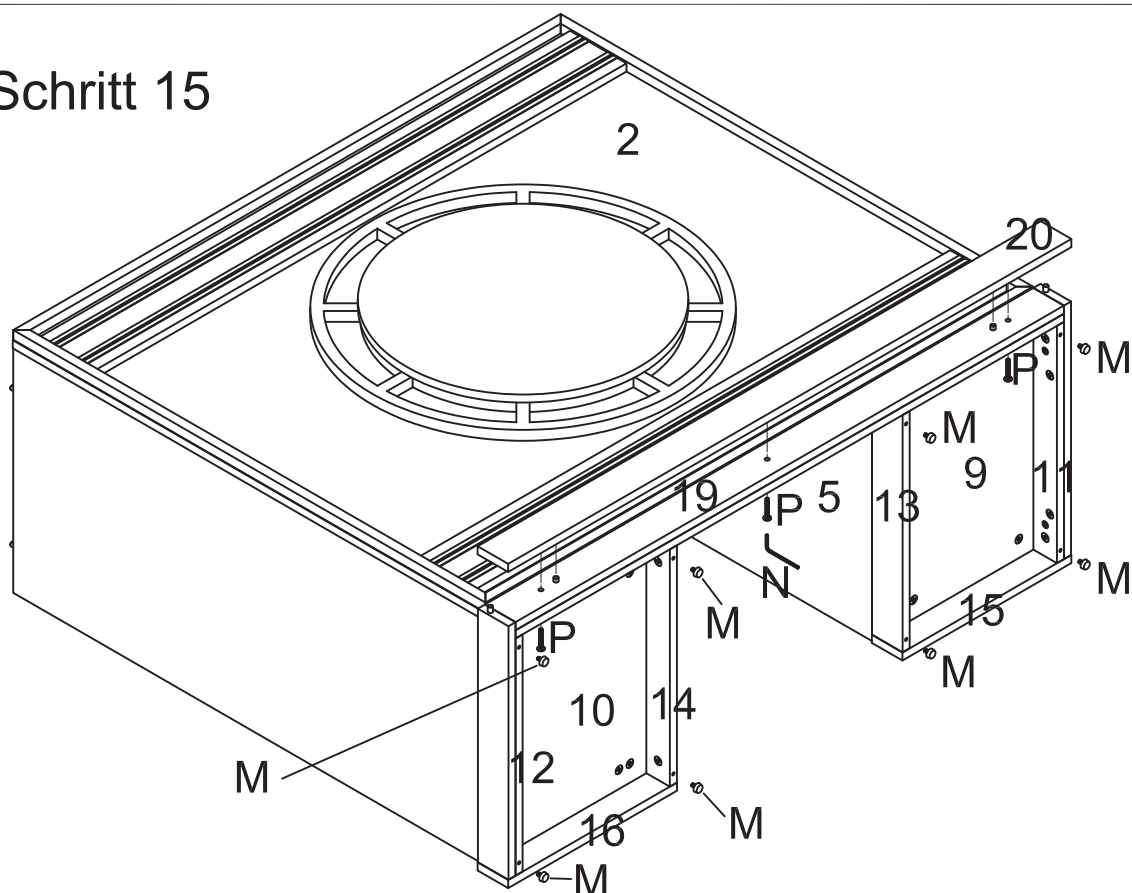


## Schritt 14

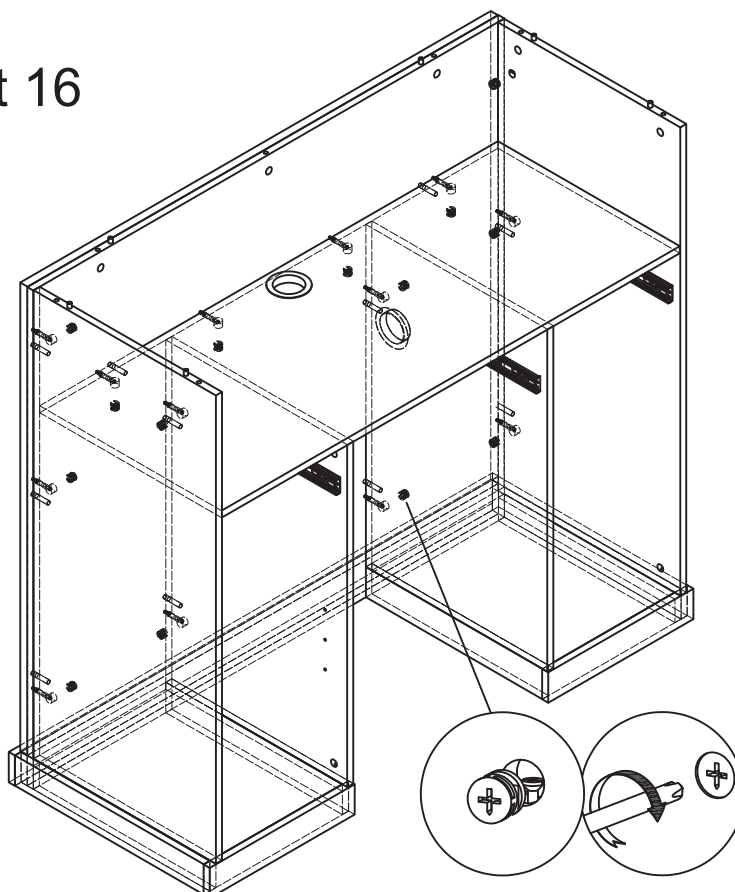


# INSTALLATIONSANLEITUNG

## Schritt 15

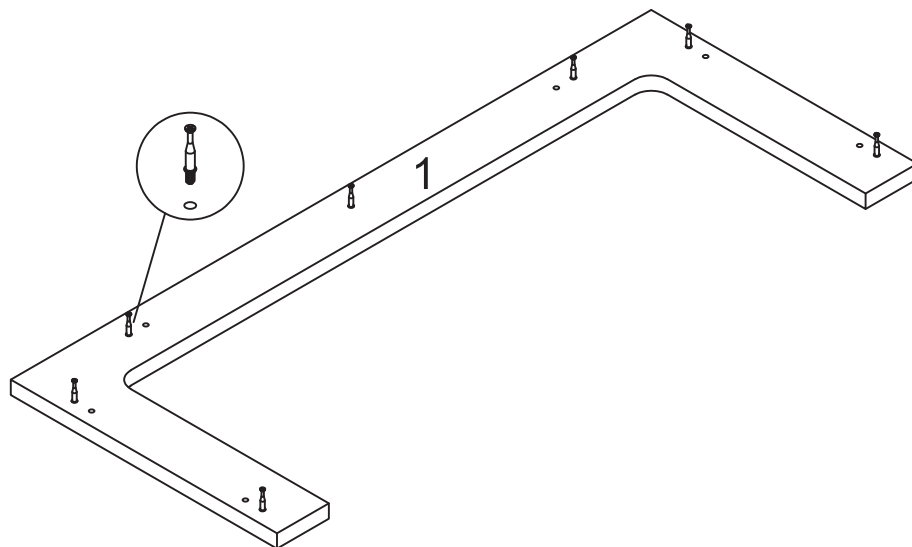


## Schritt 16

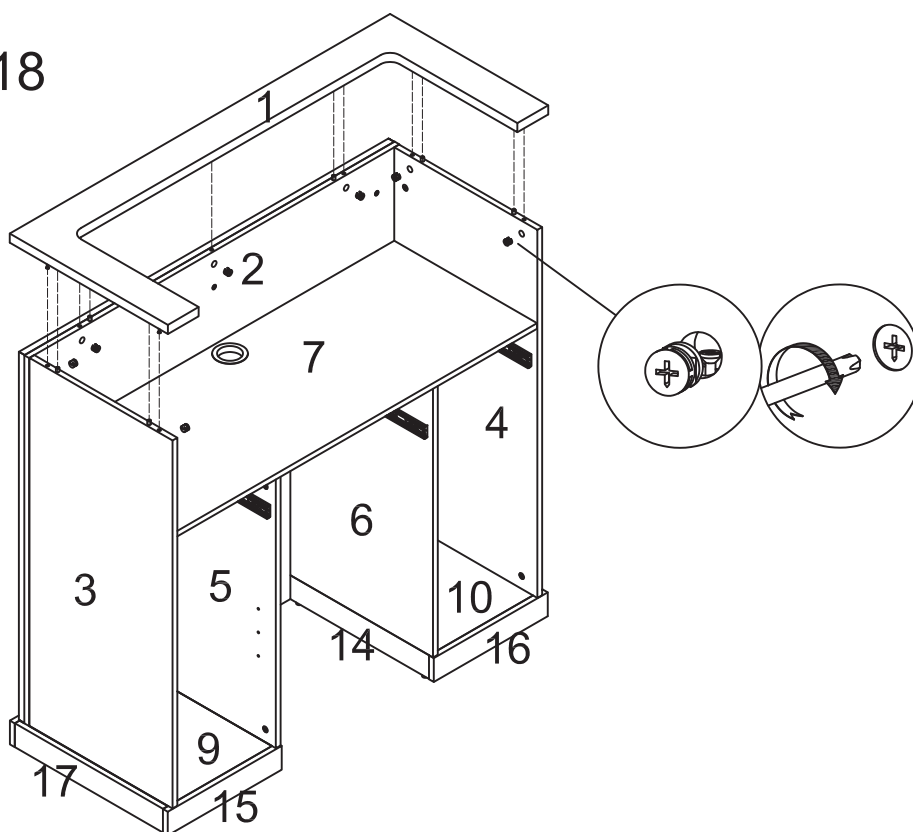


# INSTALLATIONSANLEITUNG

## Schritt 17

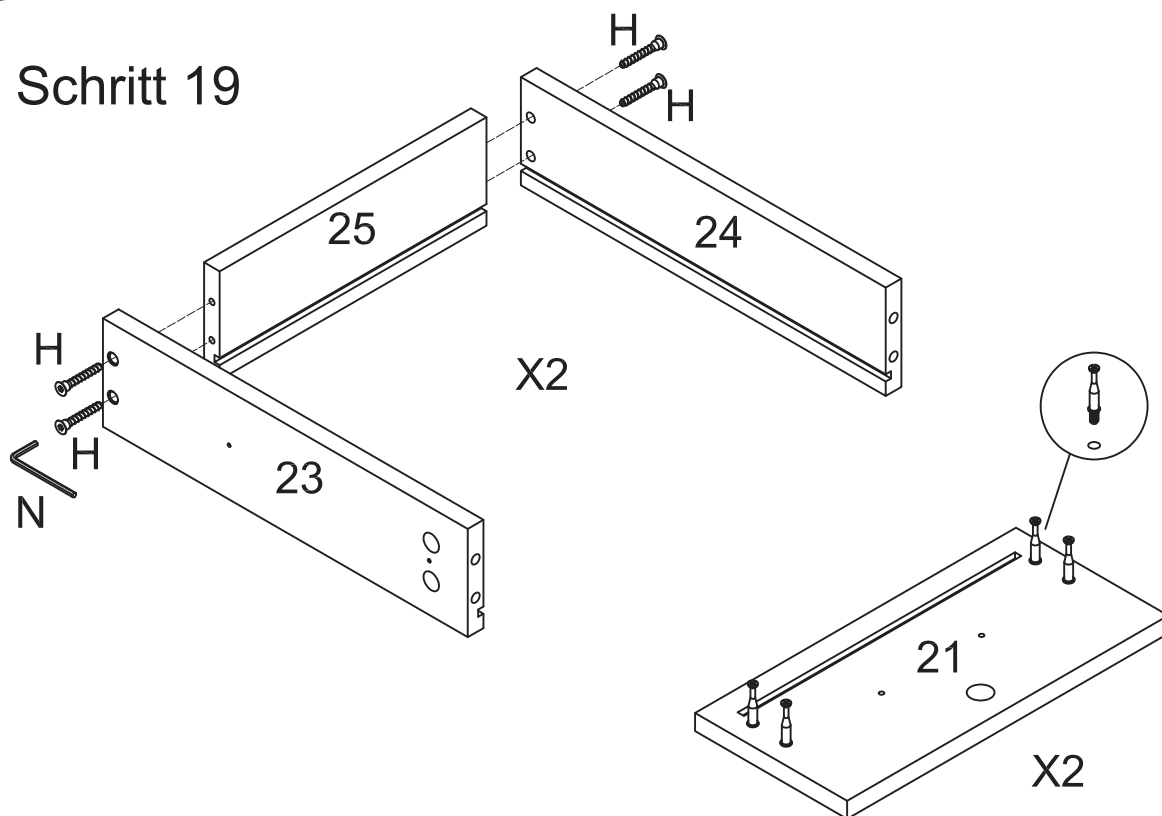


## Schritt 18

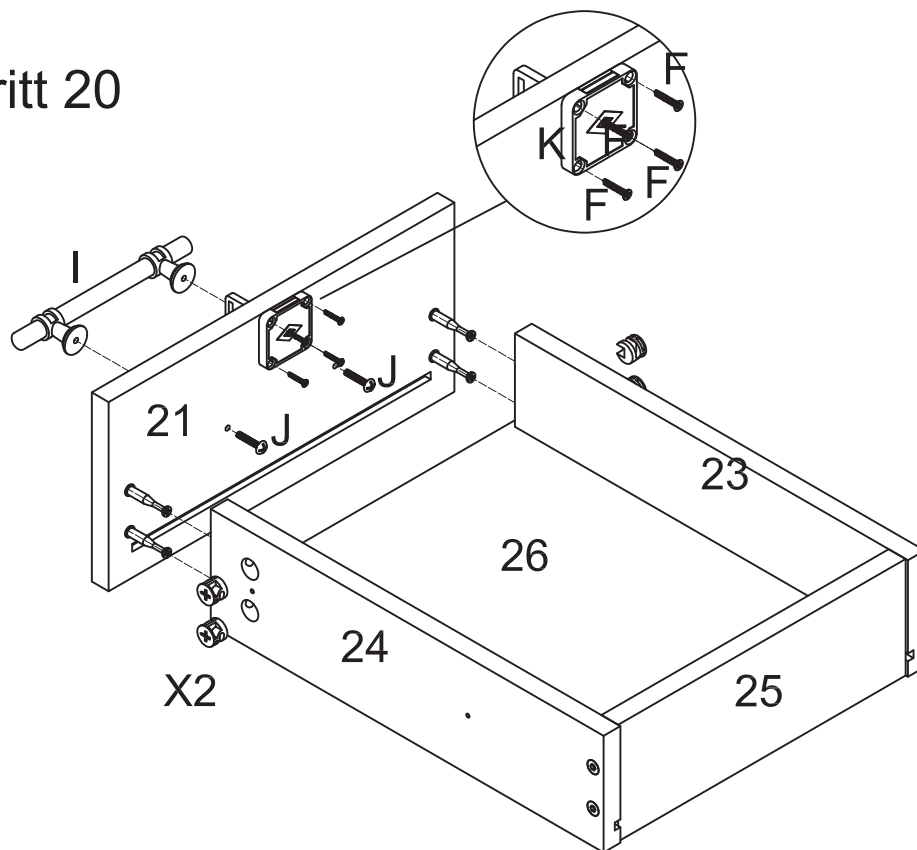


# INSTALLATIONSANLEITUNG

## Schritt 19

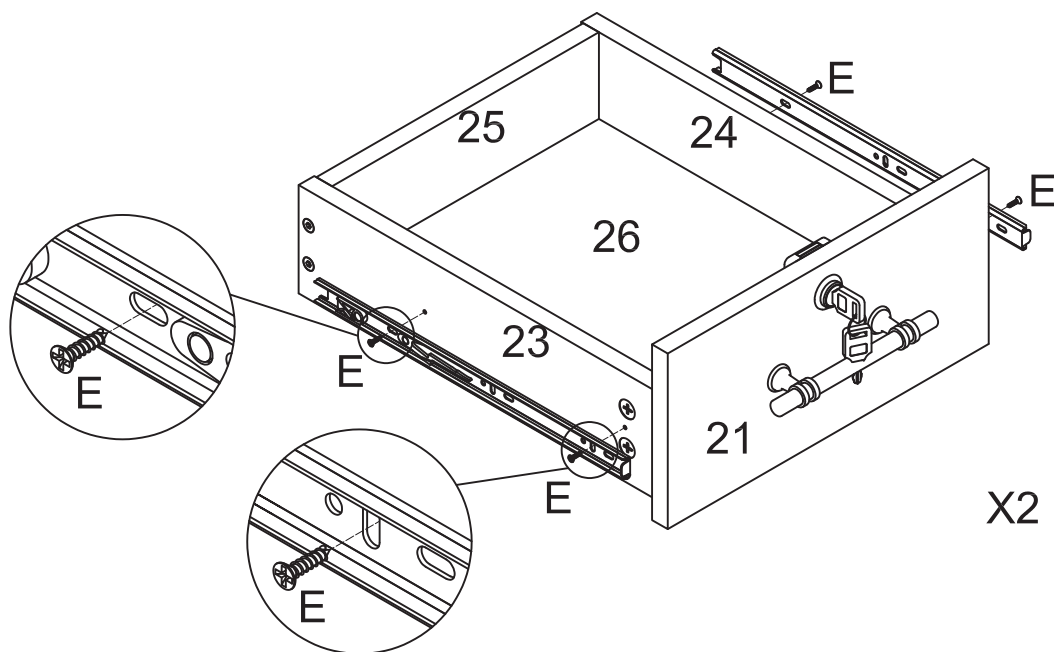


## Schritt 20

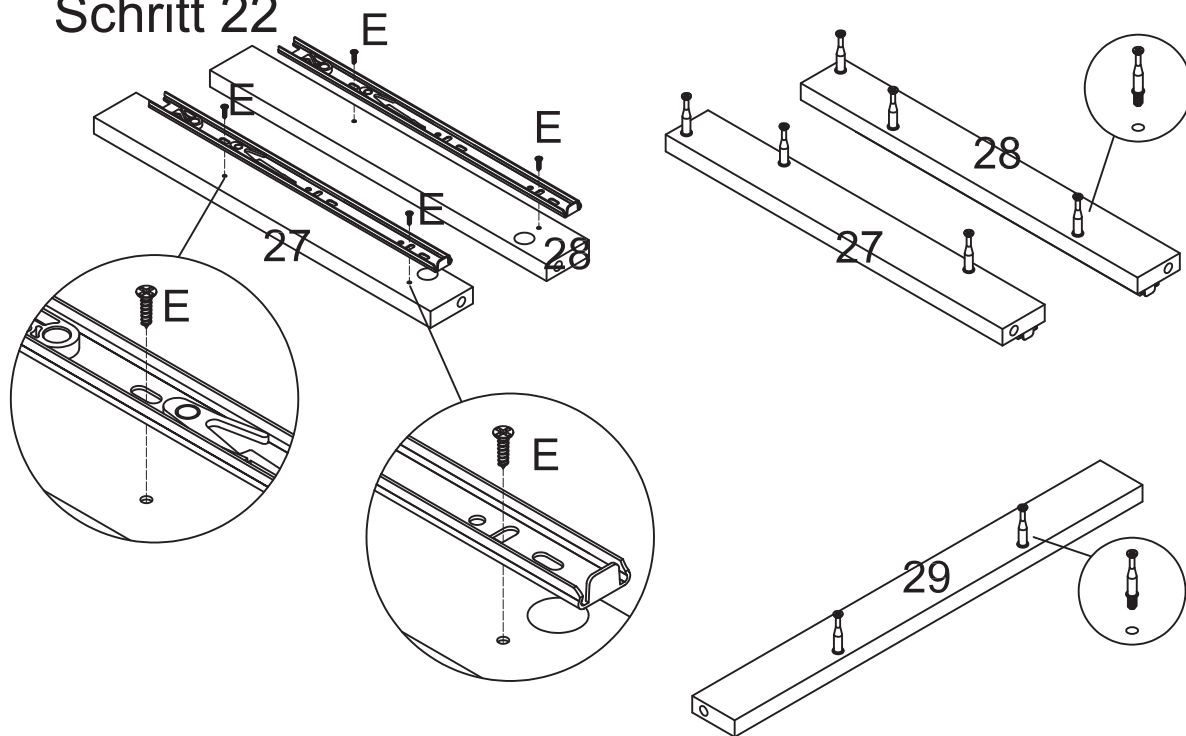


# INSTALLATIONSANLEITUNG

## Schritt 21

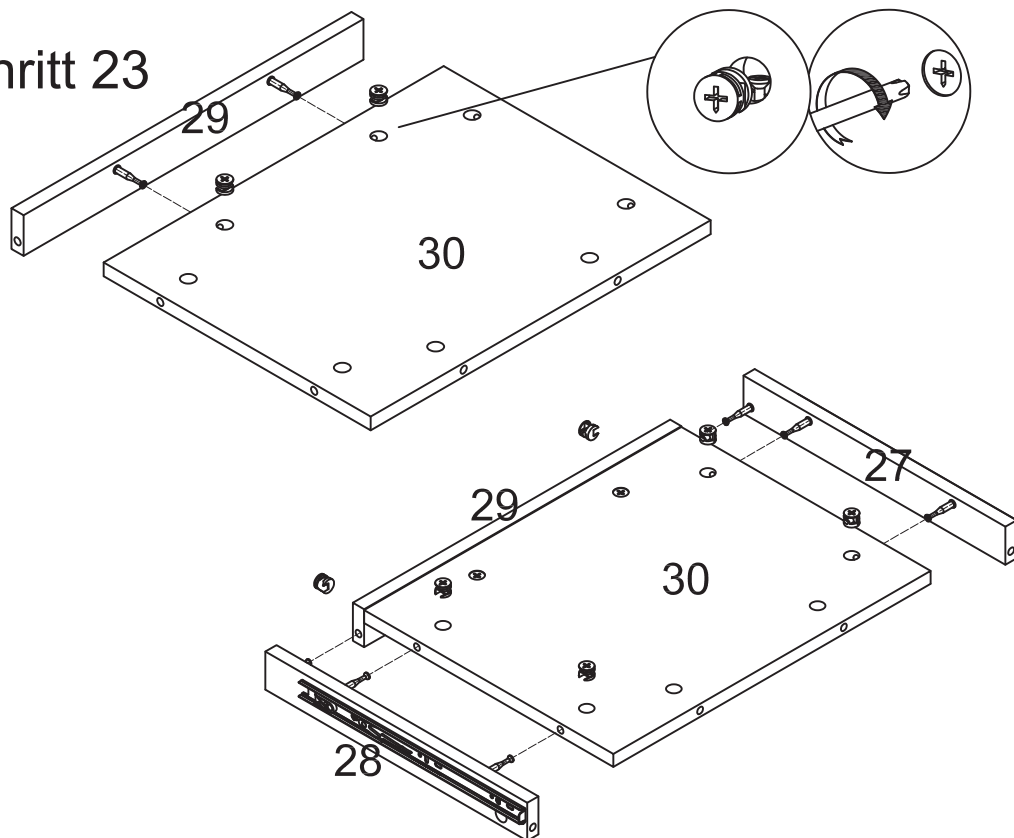


## Schritt 22

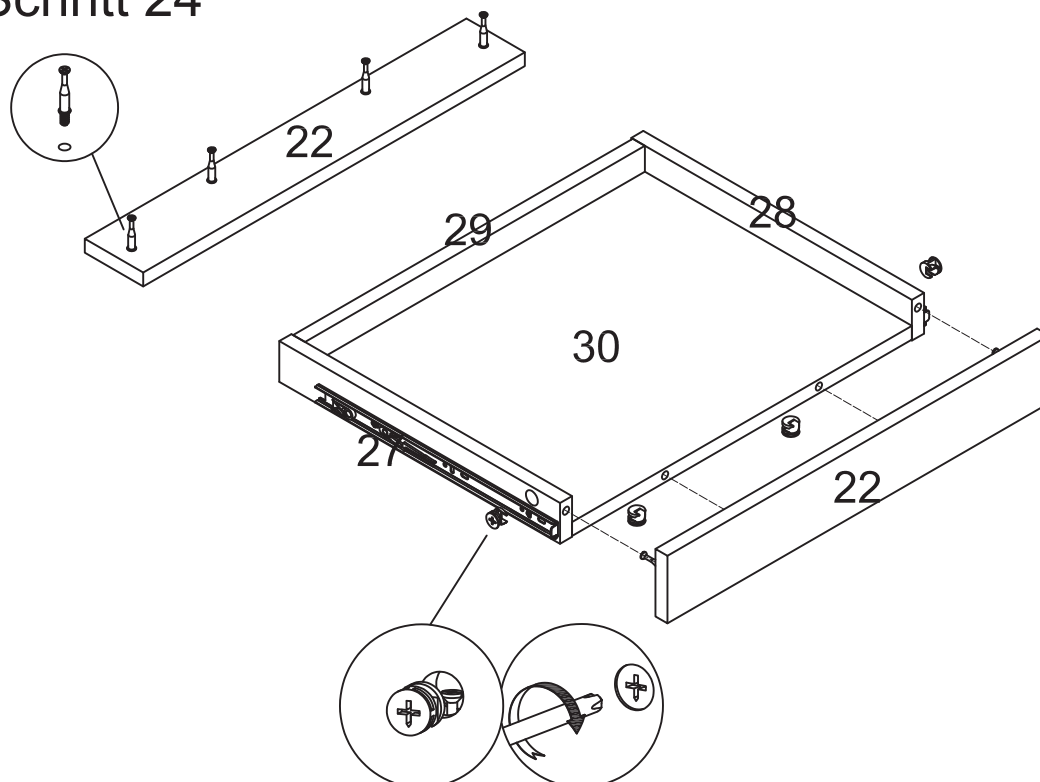


# INSTALLATIONSANLEITUNG

## Schritt 23

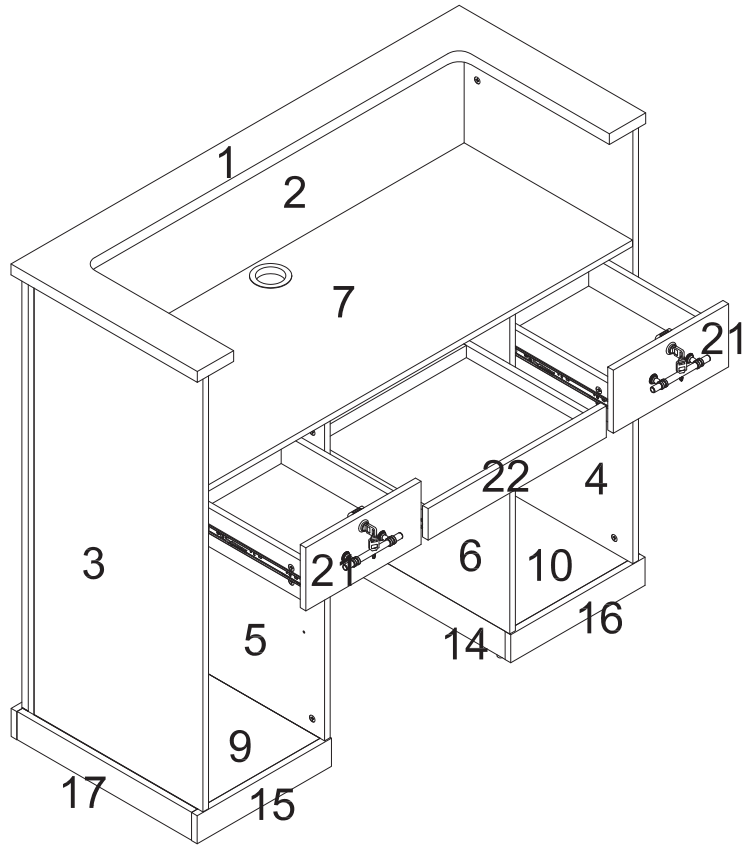


## Schritt 24

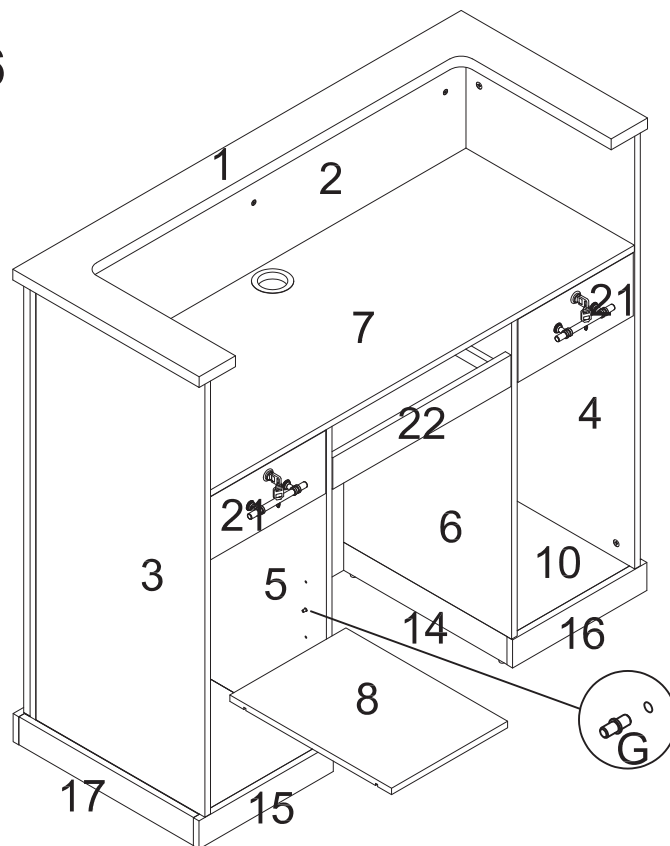


# INSTALLATIONSANLEITUNG

## Schritt 25

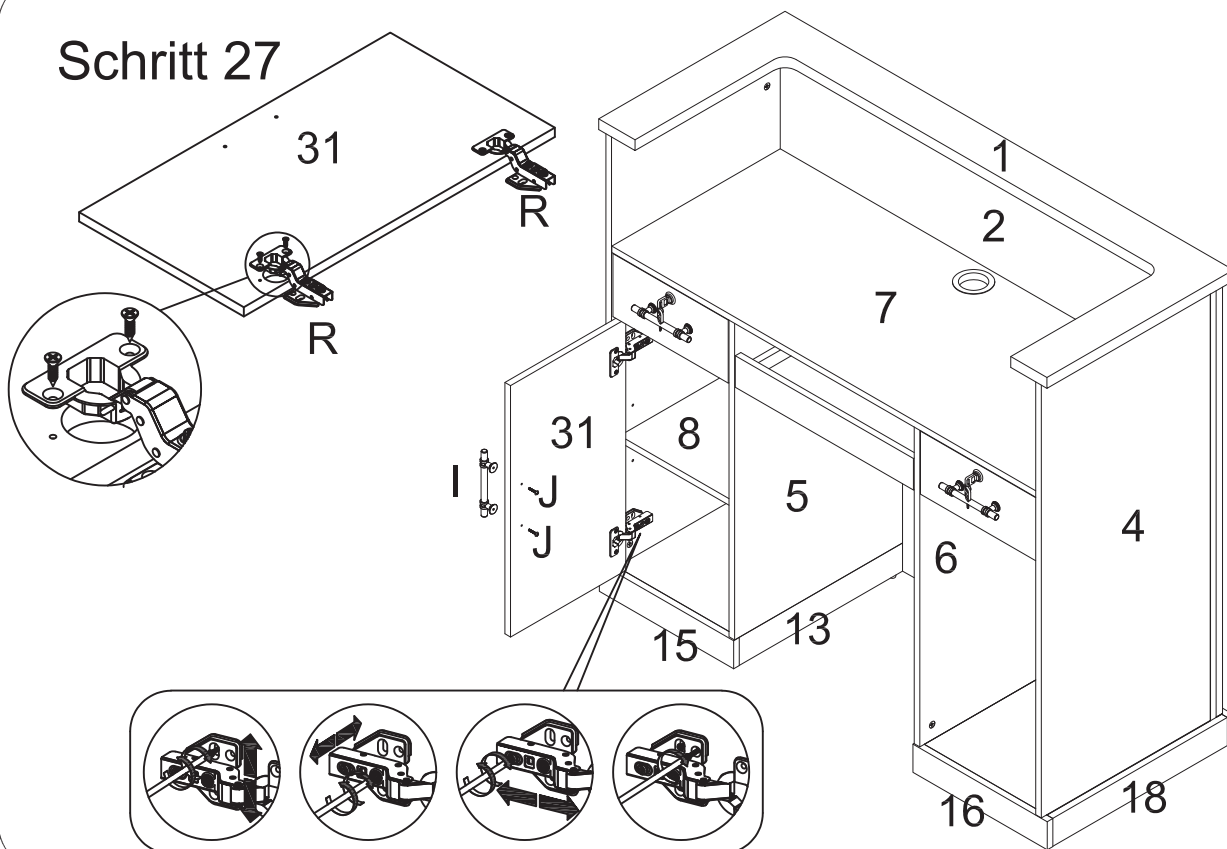


## Schritt 26

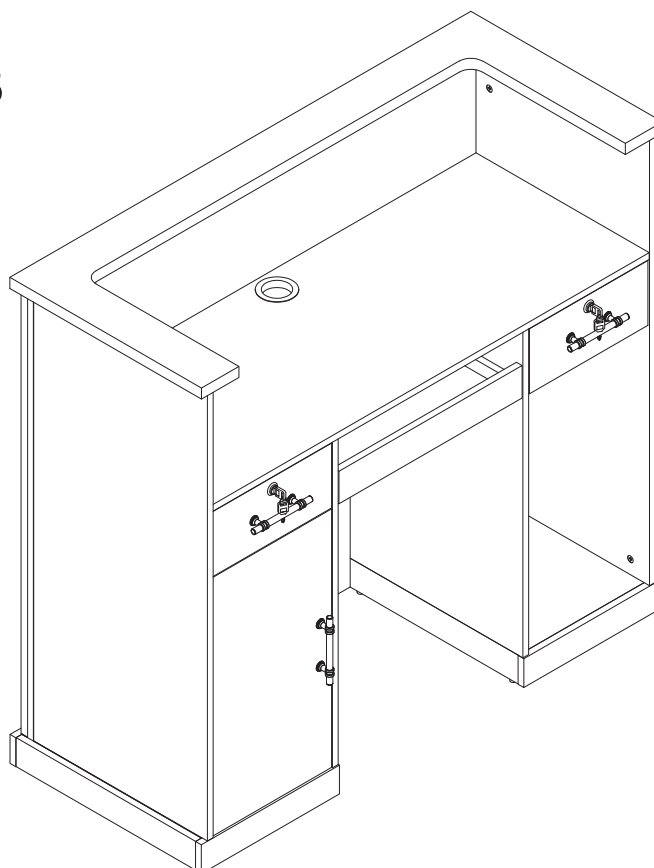


# INSTALLATIONSANLEITUNG

## Schritt 27



## Schritt 28







BARBERPUB



Barberpub.de

Product Name: Reception Desk  
Model: 6090-R9792  
Produktion Batch: 08429381139321  
Country Origin: Made in China  
Manufacturer: Pfillo GmbH  
Address: Brehmstraße 56,  
40239 Düsseldorf, Germany  
E-Mail: info.de@newacmelc.com  
Tel: 004921511561192



Pfillo GmbH  
Brehmstraße 56, 40239 Düsseldorf, Germany  
info.de@newacmelc.com  
004921511561192



FR  
Pensez à  
donner ou recycler.



Association

ou



ou



Déchèterie

<https://quefairede mesdechets.fr>

FR

ÉLÉMENTS D'EMBALLAGE  
À RÉPARER ET À DÉPOSER  
DANS LE BAC DE TRI



PAP 20  
Raccolta CARTA  
Verifica le disposizioni del tuo Comune

