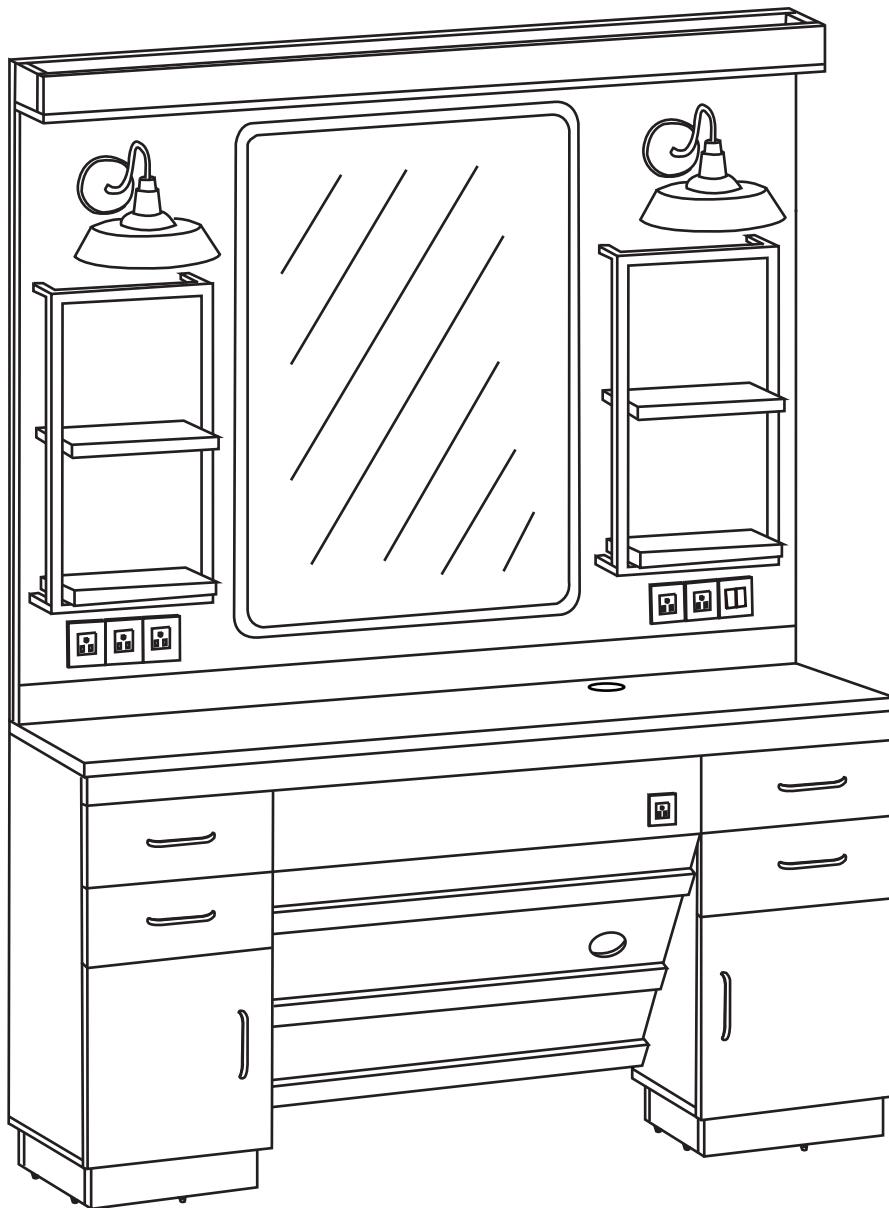


# SPIEGELCHRANK

## MONTAGEANLEITUNG



# SICHERHEITSHINWEISE



Lesen und befolgen Sie die Informationen im Benutzerhandbuch.



Bitte halten Sie Kinder aus Sicherheitsgründen von kleinen Komponenten fern.



Das Produkt soll in einer trockenen Umgebung verwendet werden.



Bitte beachten Sie, dass Holz nicht kratzfest ist.



Wasserflecken und Flecken soll rechtzeitig gereinigt werden.



Platzieren Sie keine übergewichtigen Gegenstände.

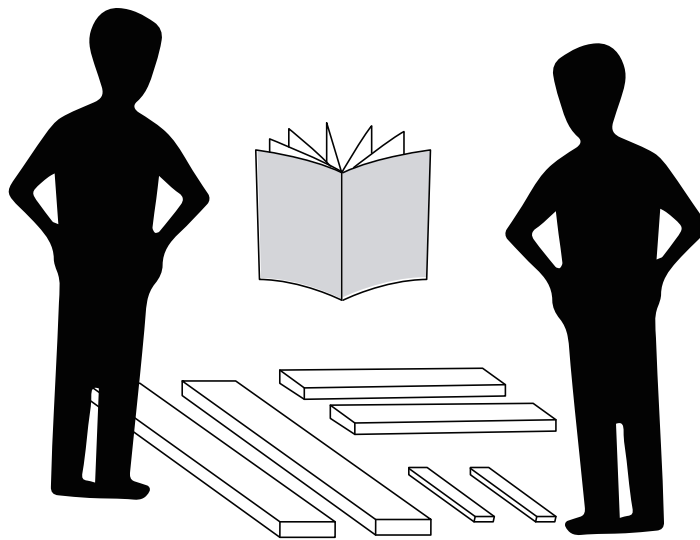


Bitte behandeln Sie Holz und anderes Zubehör sachgemäß.

## — HAFTUNGSAUSSCHLUSS —

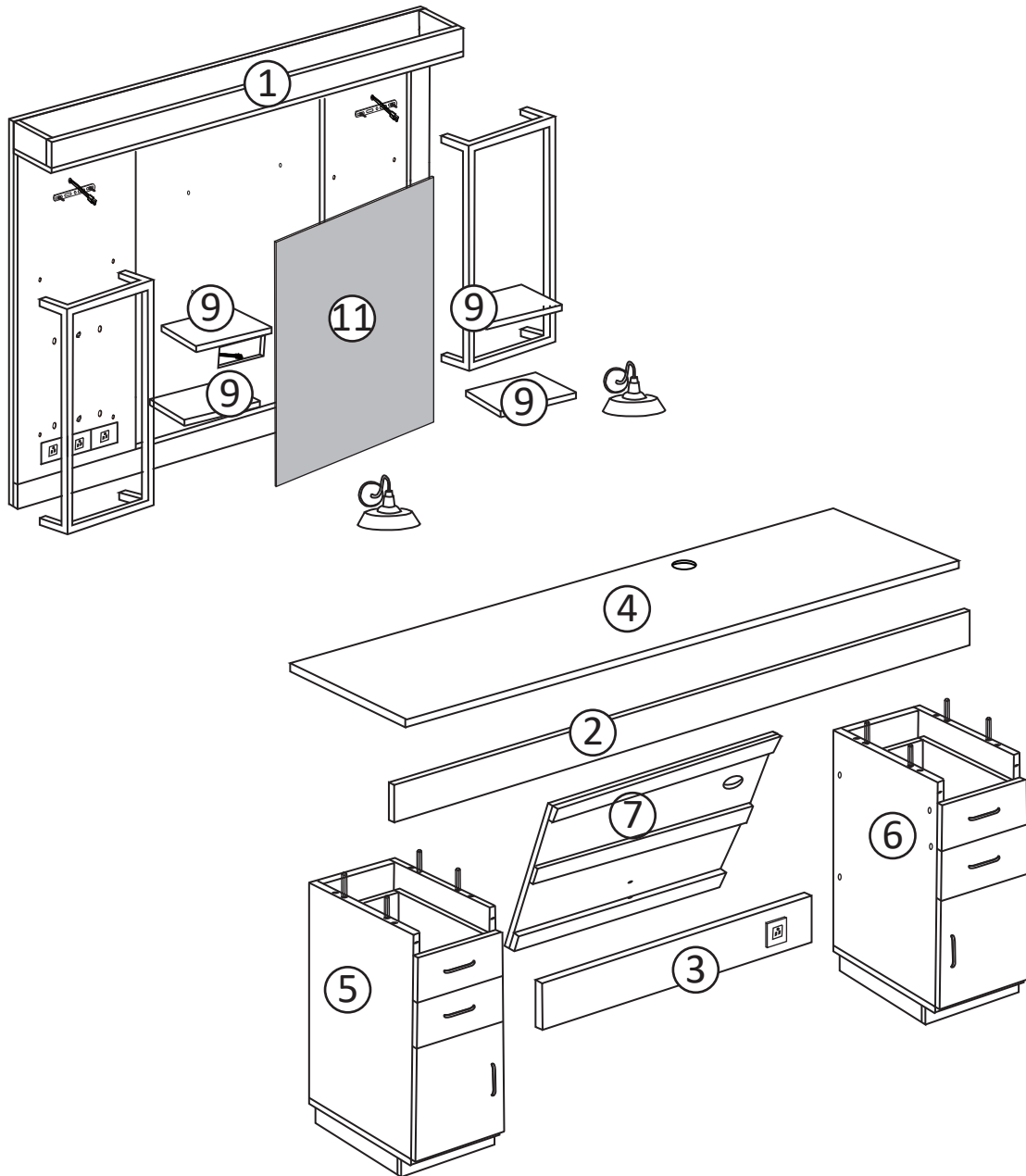
Wir bitten Sie, diese Anleitung vollständig zu lesen, bevor Sie den Artikel zusammenbauen und in Betrieb nehmen. Wir sind nicht und können nicht für Schäden oder Verletzungen verantwortlich gemacht werden, die durch unsachgemäße oder unsichere Verwendung des Artikels entstehen. Wir lehnen ausdrücklich die Verantwortung für Körperverletzungen oder Sachschäden ab, die bei einer Verwendung auftreten können, die nicht den geltenden Bundes-, Landes- oder lokalen Gesetzen oder Verordnungen entspricht. Bitte bewahren Sie dieses Handbuch für zukünftige Bezugnahme auf.

# INSTALLATIONSVORBEREITUNG

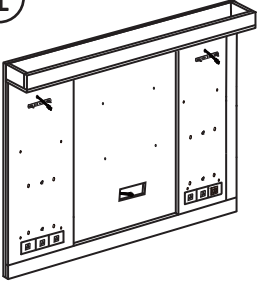
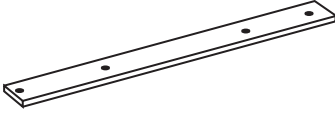
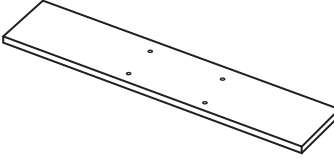
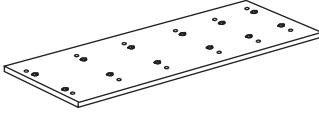
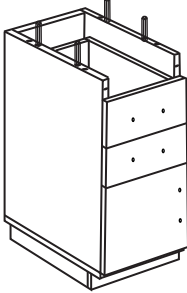
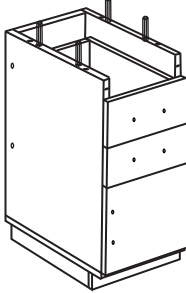
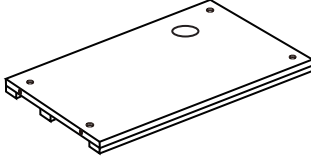
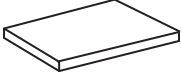
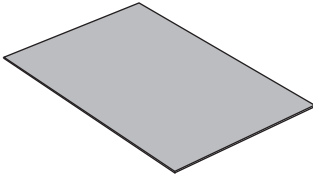


- Bitte bereiten Sie einen Teppich oder eine Matte vor, um Ihren Boden zu schützen. Sie müssen alle Zubehörteile auslegen.
- Bitte bereiten Sie ein Paar Handschuhe vor, um Kratzer durch scharfes Holzsägemehl zu vermeiden, das während der Installation auftreten kann.
- Bitte öffnen Sie alle Kartons, um zu überprüfen, ob das Zubehör vollständig und in gutem Zustand ist.
- Die Box enthält einige kleine Komponenten, bitte platzieren Sie sie vor der Installation richtig, um sie von Kindern fernzuhalten und die Sicherheit zu gewährleisten.
- Wenn Sie Elektrowerkzeuge verwenden müssen, um dieses Produkt zu installieren, stellen Sie bitte die Geschwindigkeit im Voraus auf niedrige Geschwindigkeit ein.
- Richten Sie bei der Installation bitte alle Löcher aus, bevor Sie alle Schrauben festziehen.




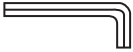
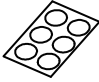

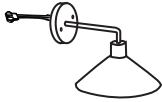

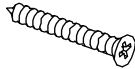
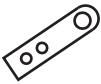



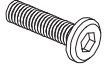

# ZUBEHÖRTEILE



# ZUBEHÖRTEILE

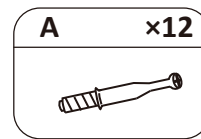
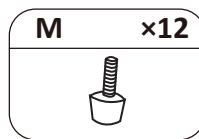
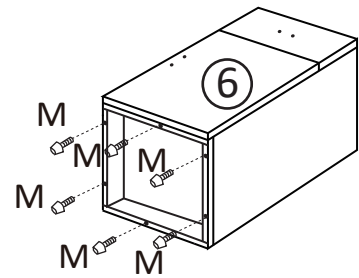
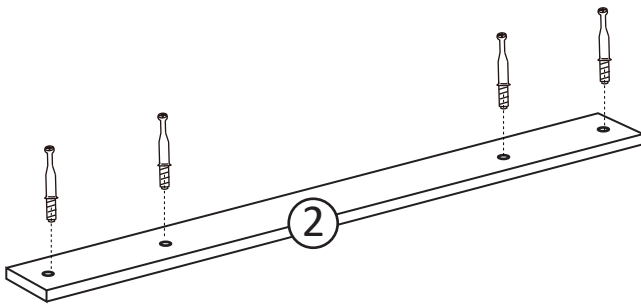
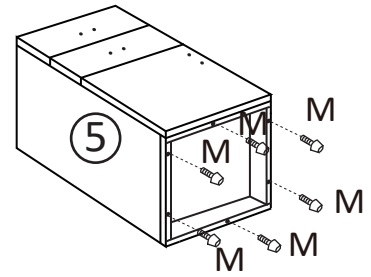
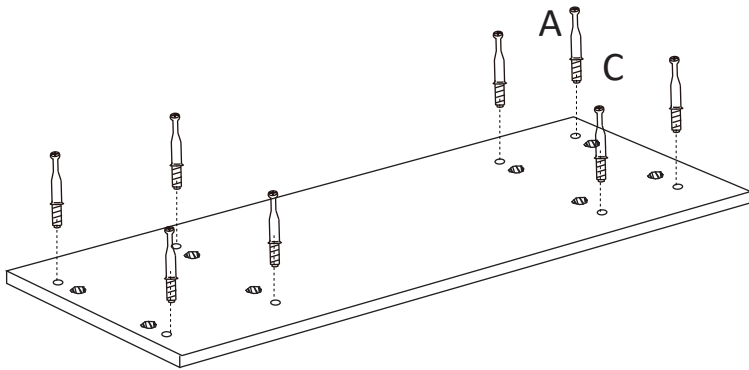
<p>①</p>  <p>x1</p>	<p>②</p>  <p>x1</p>	<p>③</p>  <p>x1</p>	<p>④</p>  <p>x1</p>
<p>⑤</p>  <p>x1</p>	<p>⑥</p>  <p>x1</p>	<p>⑦</p>  <p>x1</p>	<p>⑧</p>  <p>x4</p>
<p>⑨</p>  <p>x1</p>			

# ZUBEHÖRTEILE

<p>A</p>  <p>x24</p>	<p>B</p>  <p>x24</p>	<p>C</p>  <p>x16</p>
<p>D</p>  <p>x1</p>	<p>E</p>  <p>x1</p>	<p>F</p>  <p>x8</p>
<p>G</p>  <p>x2</p>	<p>H</p>  <p>vorinstalliert x4</p>	<p>I</p>  <p>x2</p>
<p>J</p>  <p>x2</p>	<p>K</p>  <p>30mm x4</p>	<p>L</p>  <p>x2</p>
<p>M</p>  <p>x12</p>	<p>P</p>  <p>M6x25mm x4</p>	<p>Q</p>  <p>x2</p>

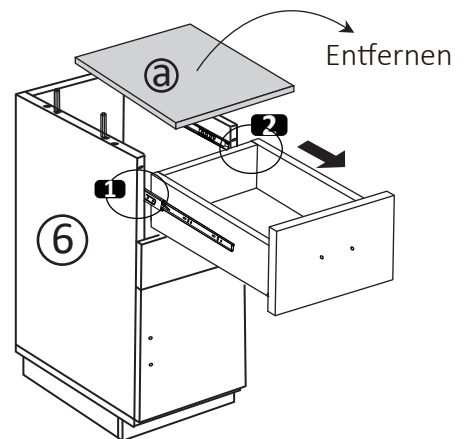
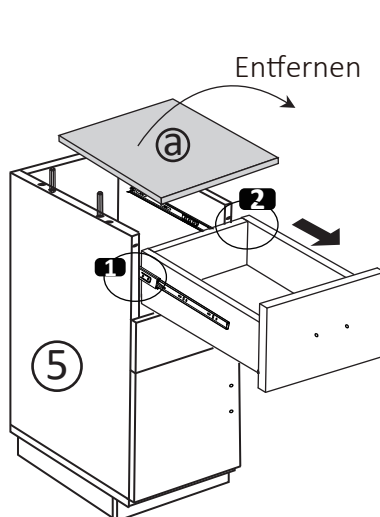
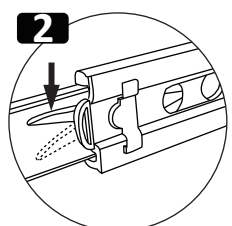
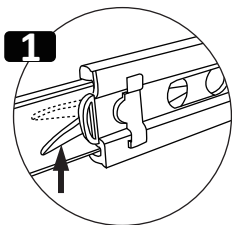
# INSTALLATIONSANLEITUNG

1



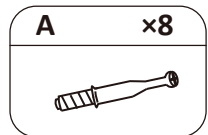
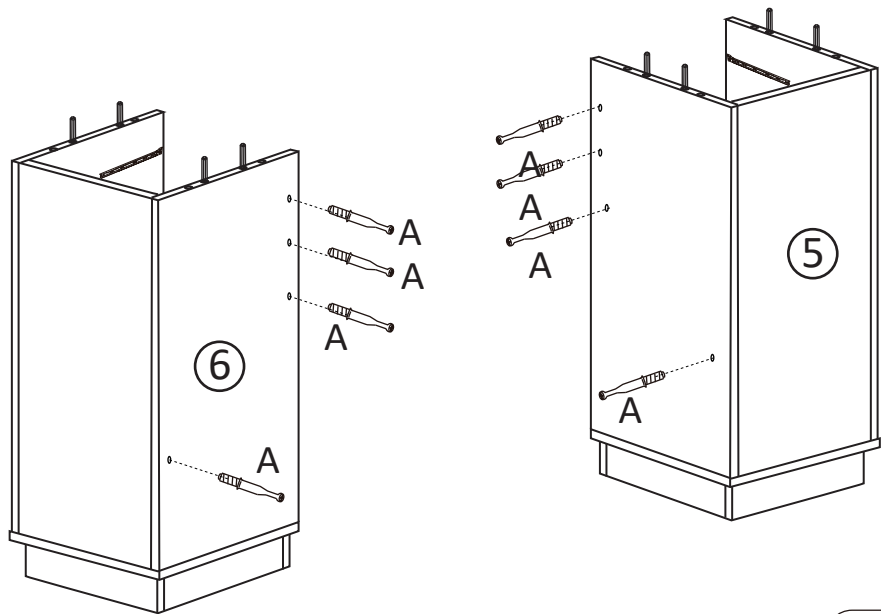
2

Entfernen Sie die Schutzabdeckung „a“, die für einen sicheren Transport dient. Diese Abdeckung ist nicht für die Montage vorgesehen. Entfernen Sie anschließend alle Schubladen wie abgebildet.

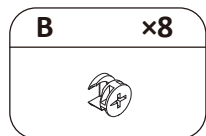
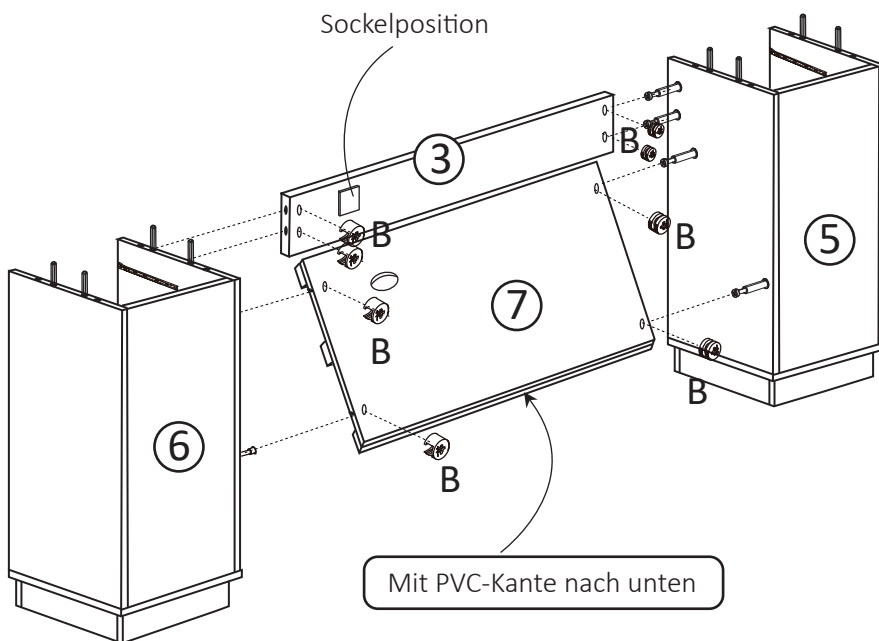
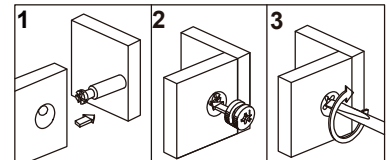


# INSTALLATIONSANLEITUNG

3

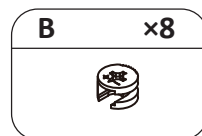
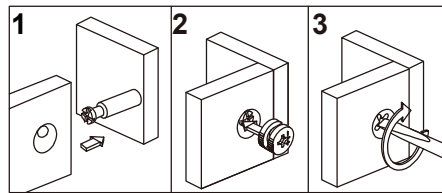
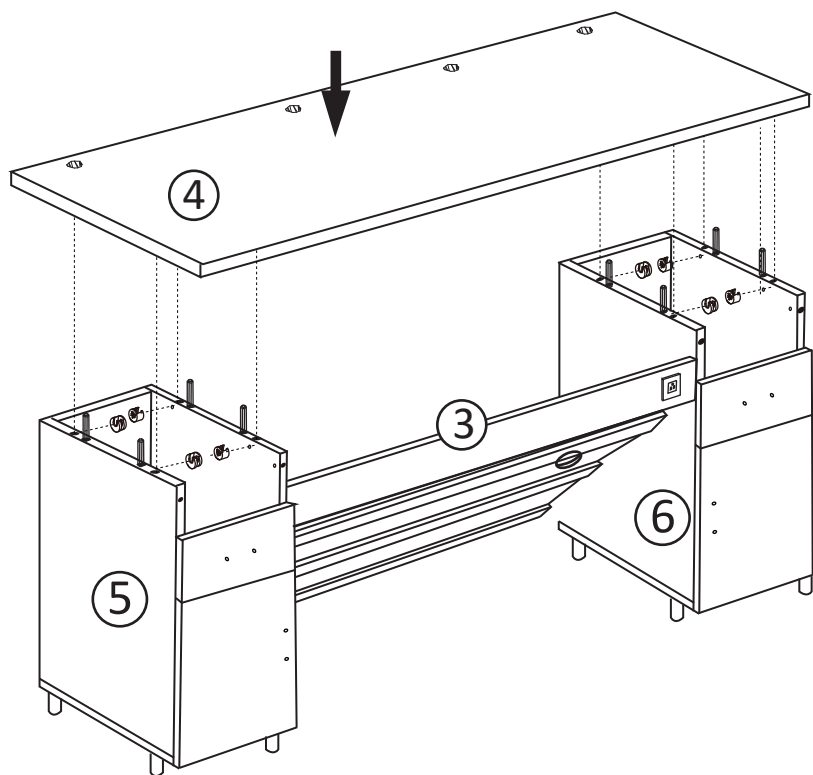


4

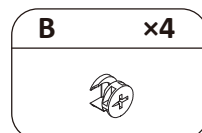
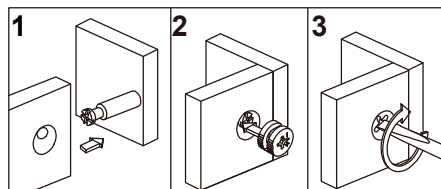
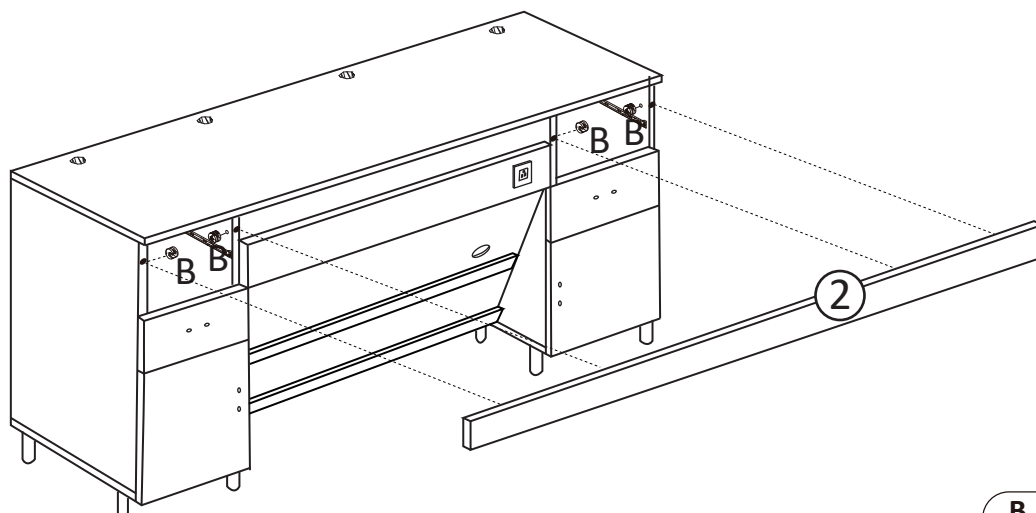


# INSTALLATIONSANLEITUNG

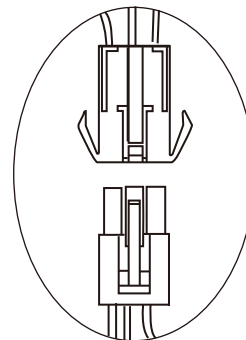
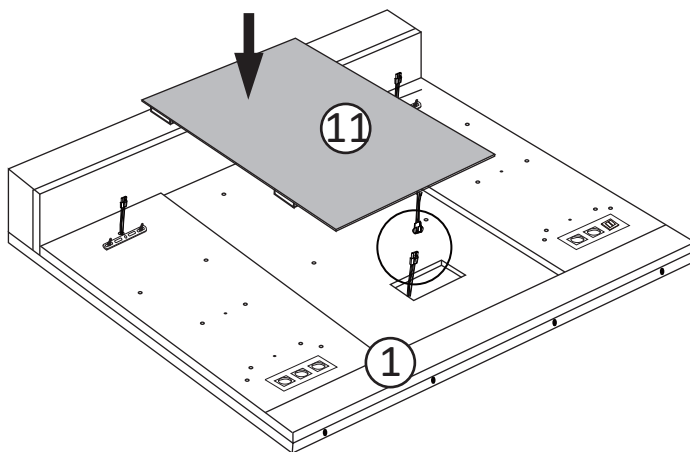
5



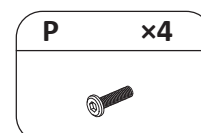
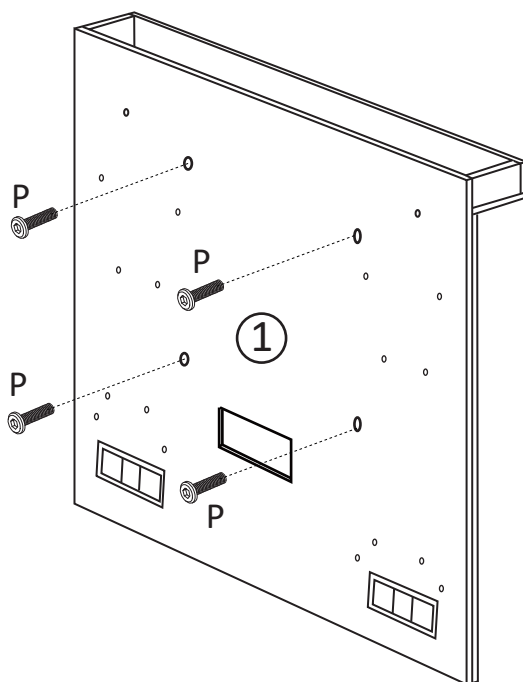
6



7

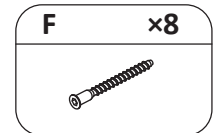
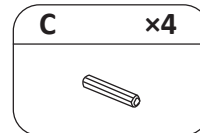
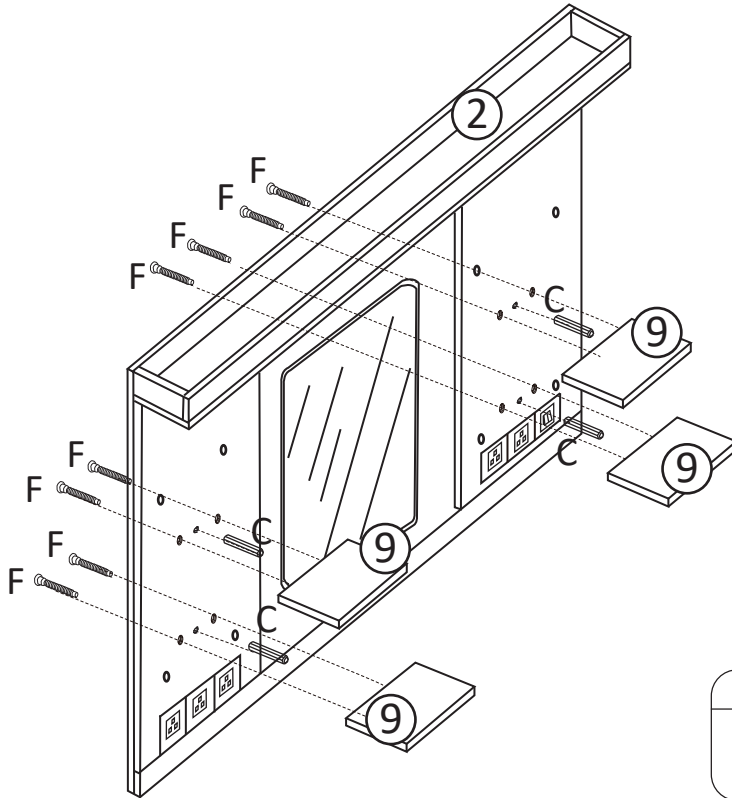


8

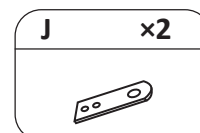
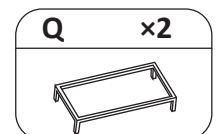
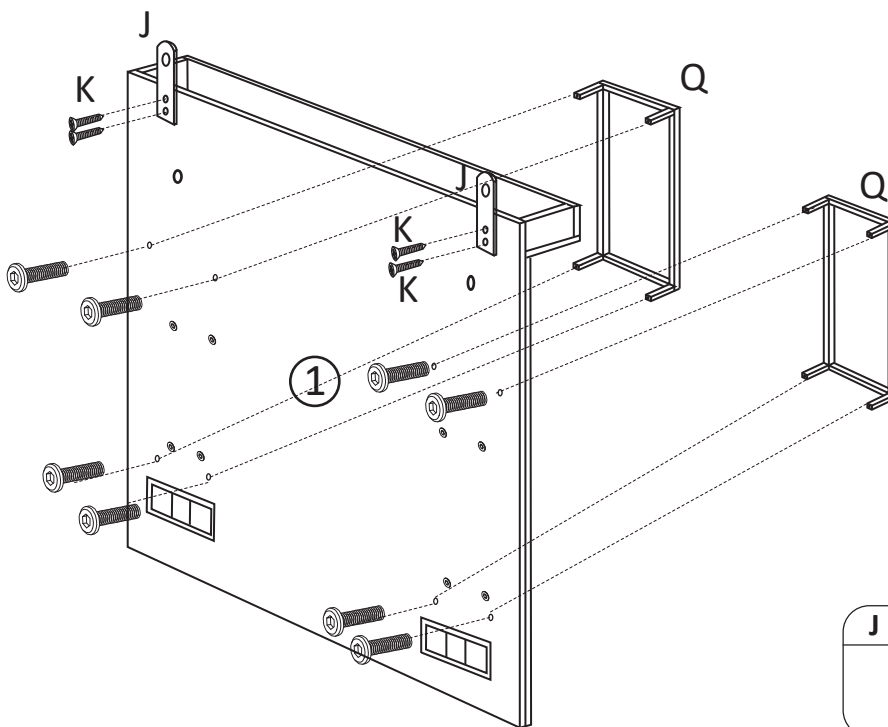


# INSTALLATIONSANLEITUNG

9



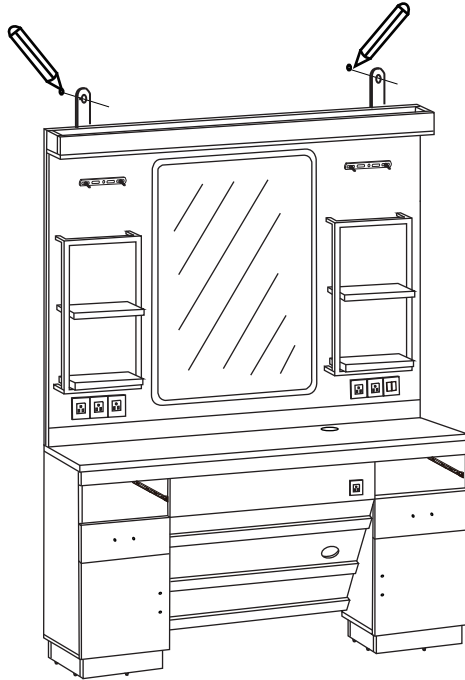
10



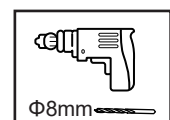
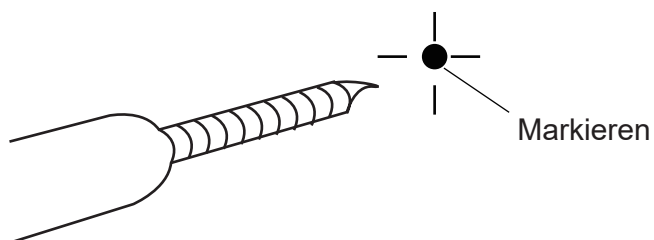
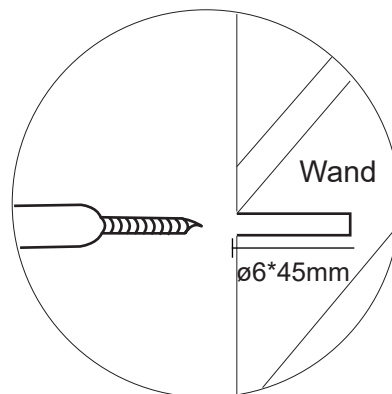
# INSTALLATIONSANLEITUNG

- 11** Legen Sie den oberen Teil auf den Schreibtisch, lehnen Sie ihn dann gegen die Wand und markieren Sie die Wand wie in der Abbildung unten gezeigt.

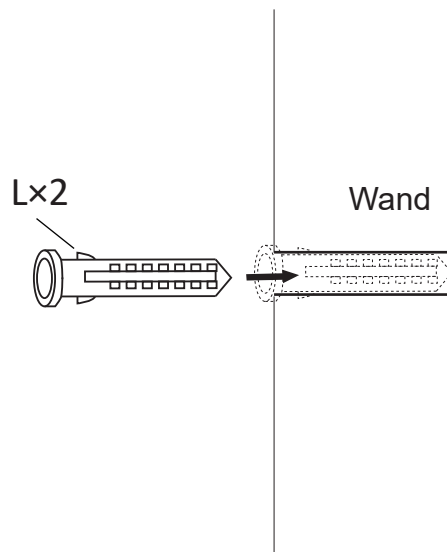
Mache eine Markierung an der Wand.



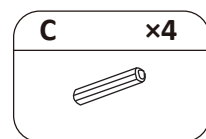
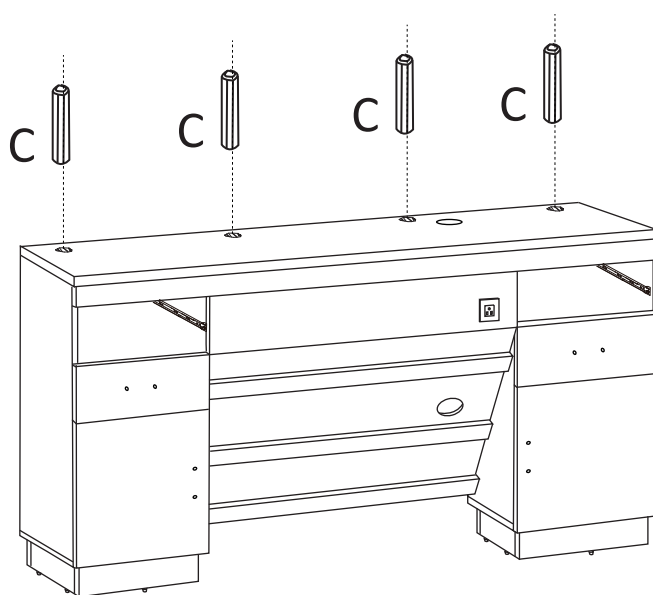
- 12** Bohren Sie in die Wand.



13



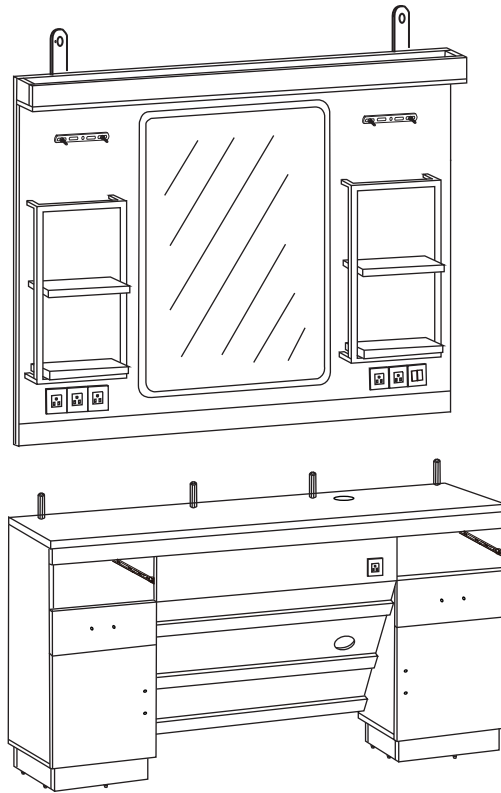
14



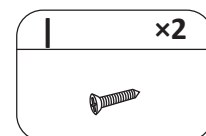
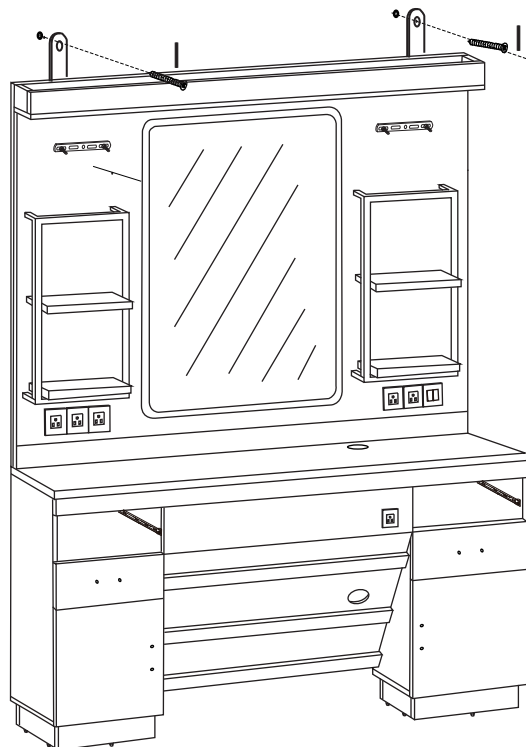


# INSTALLATIONSANLEITUNG

15

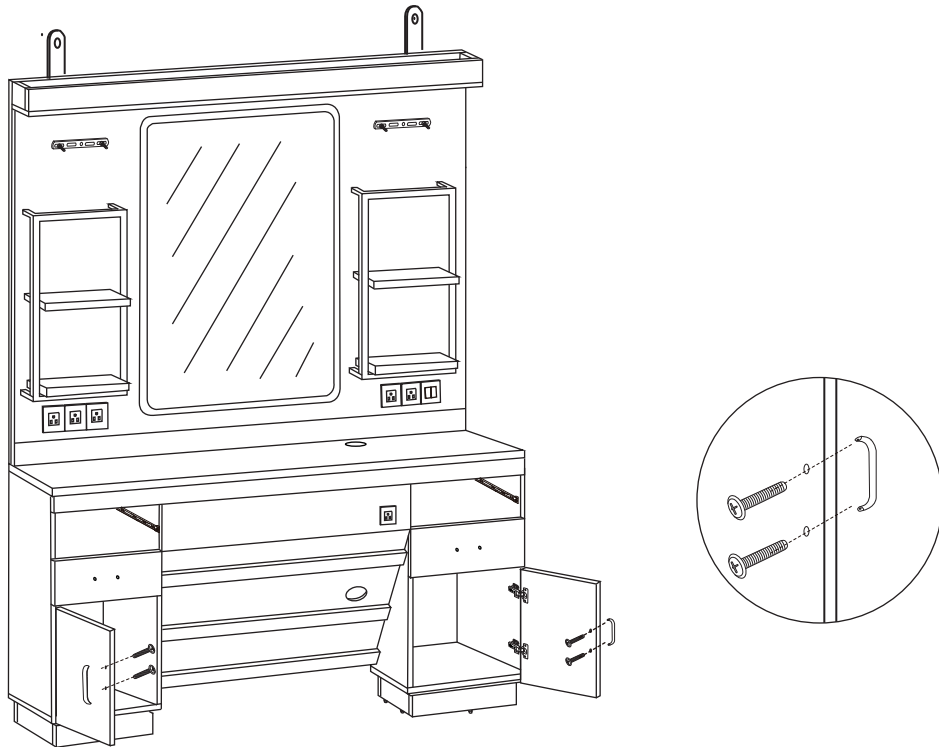


16

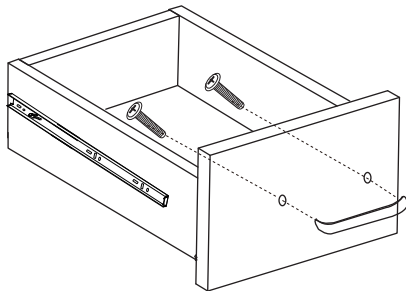


## INSTALLATIONSANLEITUNG

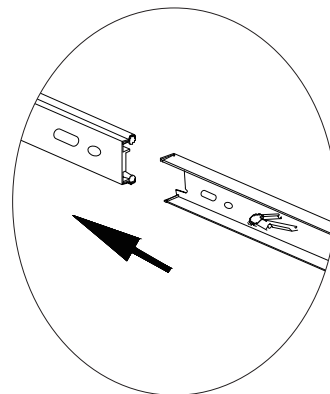
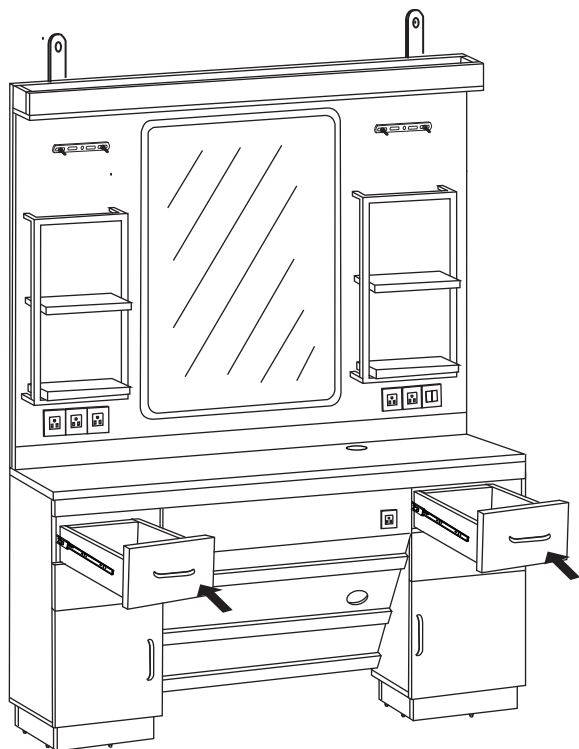
- 17** Bitte schrauben Sie die Griffe, die für einen sicheren Transport an der Vorderseite der Tür umgedreht sind, ab und schrauben Sie sie wieder in der richtigen Position fest, wie abgebildet.



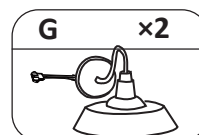
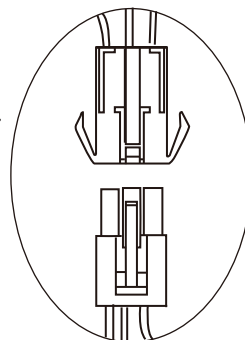
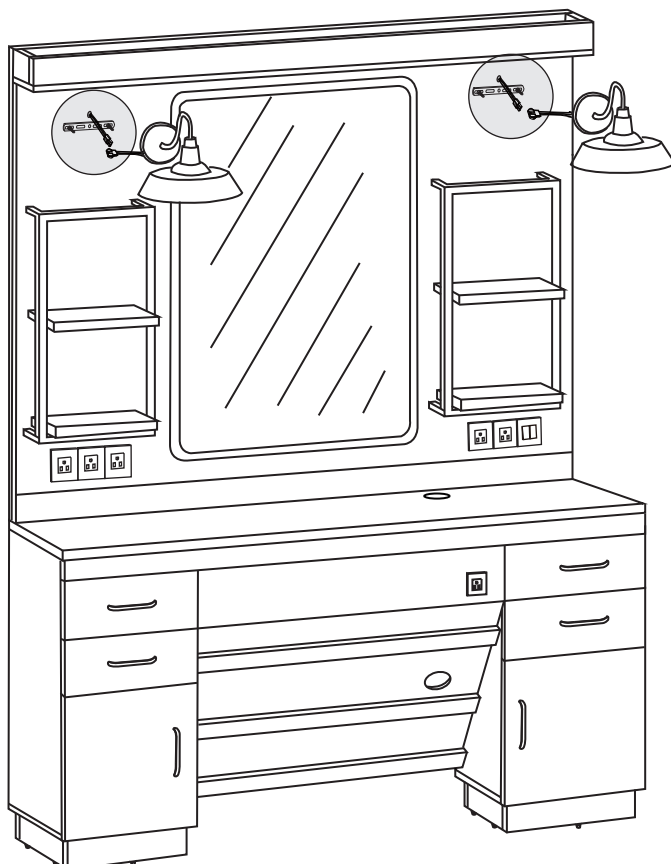
**18** ×2



19

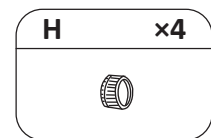
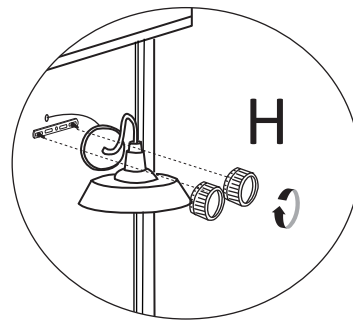
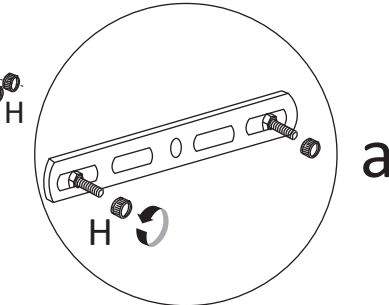
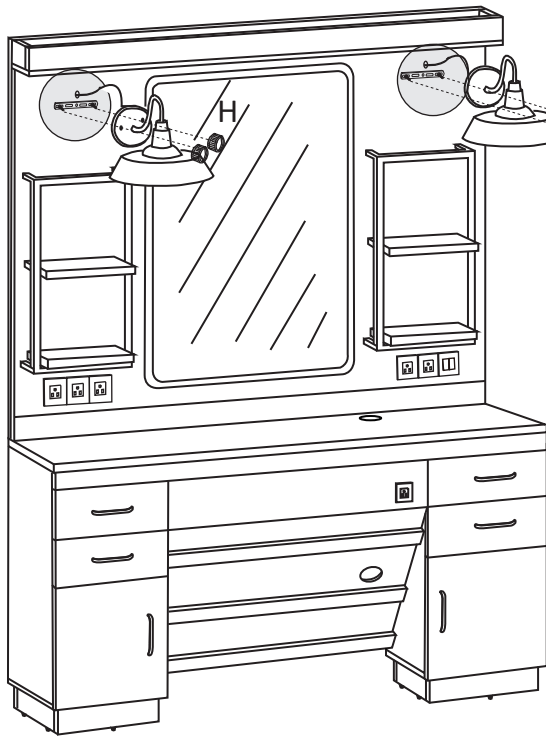


20 Schließen Sie die Lampe G an die Stromversorgung an.



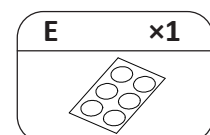
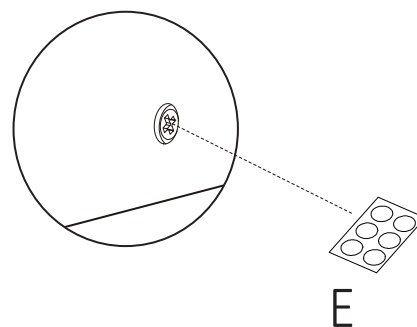
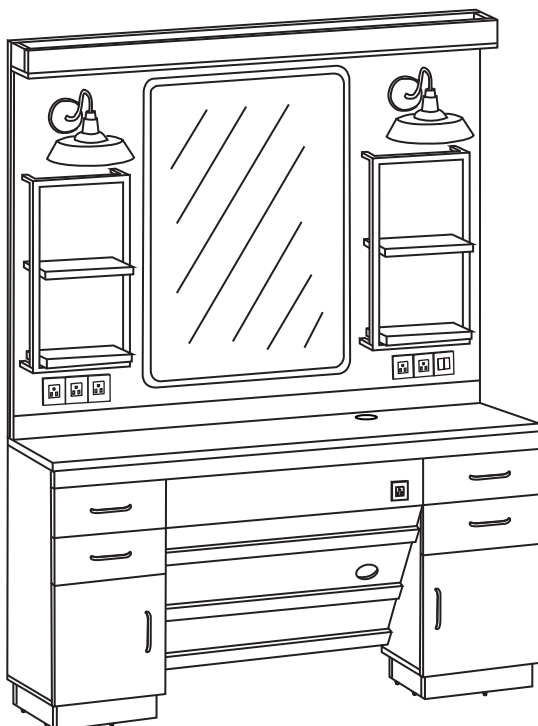
# INSTALLATIONSANLEITUNG

- 21** Lösen Sie die Muttern H, die wie in Abbildung a gezeigt in den Sockel eingesetzt sind. Schieben Sie das verbleibende Kabel hinter den Lampensockel und setzen Sie dann die Lampe G mit 4× Mutter H ein.



**22**

Hinweis: Bitte montieren Sie die Nockenabdeckungen (E) auf die sichtbaren/freiliegenden Nocken (B), um die Montage abzuschließen.



# KUNDENDIENST

**Ist das Produkt vollständig erhalten? Ist die Installation und Nutzung reibungslos verlaufen?**

Wenn Sie Fragen oder Anregungen haben, setzen Sie sich bitte rechtzeitig mit uns in Verbindung. Wir werden unser Bestes versuchen, um das Problem zu lösen.

**Haben Sie spezielle Anforderungen an Größe, Farbe, Stil, Material oder andere Aspekte Ihres Produkts?**

Zögern Sie nicht, uns zu kontaktieren, wir verstehen Ihre Bedürfnisse gerne und bieten Ihnen bessere Produkte.



0049-(0)21513654025



[pfillo.de@gmail.com](mailto:pfillo.de@gmail.com)  
(innerhalb 24h)



Kimplerstraße 340, 47807  
Krefeld, Germany





BARBERPUB



Barberpub.de

Product Name: Mirror cabinet  
Model: 6090-J3187  
Production Batch: 08429381128301  
Country Origin: Made in China  
Manufacturer: Pfillo GmbH  
Address: Brehmstraße 56,  
40239 Düsseldorf, Germany  
E-Mail: info.de@newacmellc.com  
Tel: 004921511561192



Pfillo GmbH  
Brehmstraße 56, 40239 Düsseldorf, Germany  
info.de@newacmellc.com  
004921511561192



FR  
Pensez à  
donner ou recycler.



<https://quefairedelesdechets.fr>



PAP 20  
Raccolta CARTA  
Verifica le disposizioni del tuo Comune



FR  
ÉLÉMENTS D'EMBALLAGE  
À SÉPARER ET À DÉPOSER  
DANS LE BAC DE TRI

