

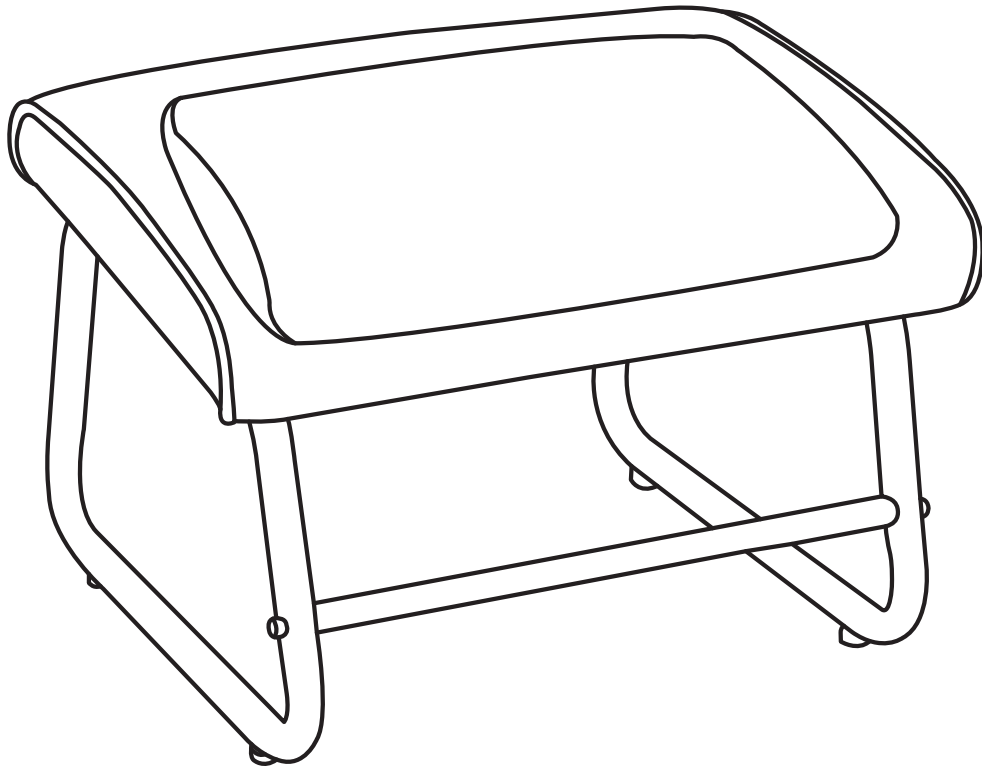


Mcombo®

FUßHOCKER

MONTAGEANLEITUNG

6151-4742-2



Hinweis

Bitte lesen Sie diese Anleitung sorgfältig durch,
bevor Sie das Gerät benutzen.

Hallo!

Willkommen und vielen Dank für Ihr Vertrauen in Mcombo®. Wir streben danach, die besten Produkte zu den attraktivsten Preisen zu liefern.

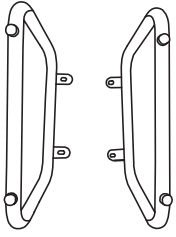
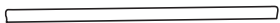
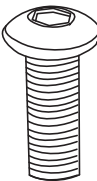
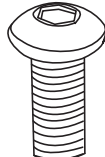
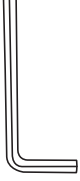
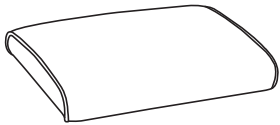
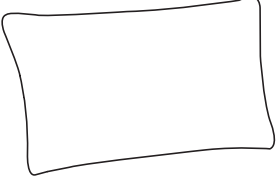
ANMERKUNG

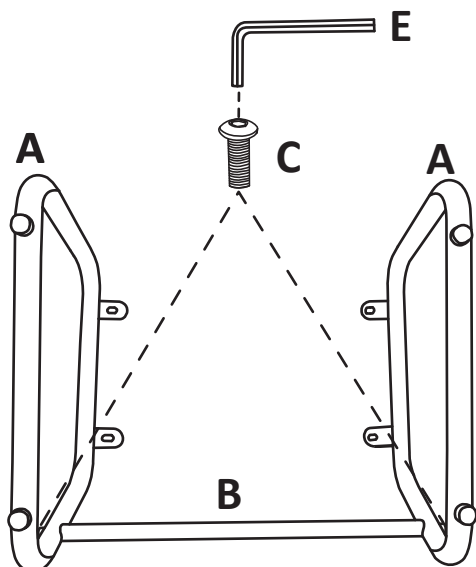
- Lesen Sie die Montageanleitung sorgfältig durch, bevor Sie das Produkt montieren und in Betrieb nehmen.
- Bewahren Sie das Handbuch gut auf und händigen alle Unterlagen bei Weitergabe des Produktes mit aus.
- Bei Umtausch oder Rückgabe des Produktes behalten Sie bitte die Originalverpackung.
- Wenn Teile in Ihrem Packung fehlen oder Sie Probleme mit der Montage haben, kontaktieren Sie uns bitte.

☎ **Tel:** 0049-(0)21511561192

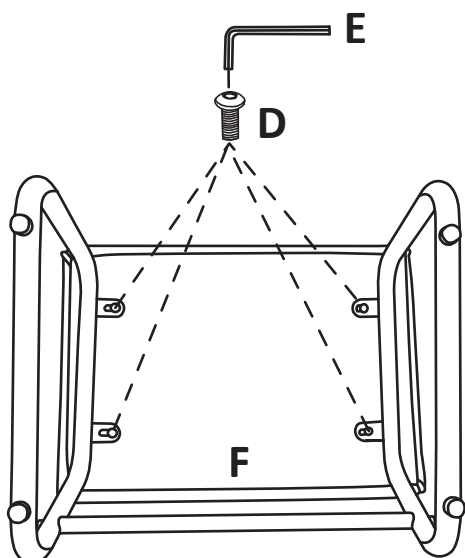
✉ **E-mail:** pfillo.de@gmail.com

Für den Hocker

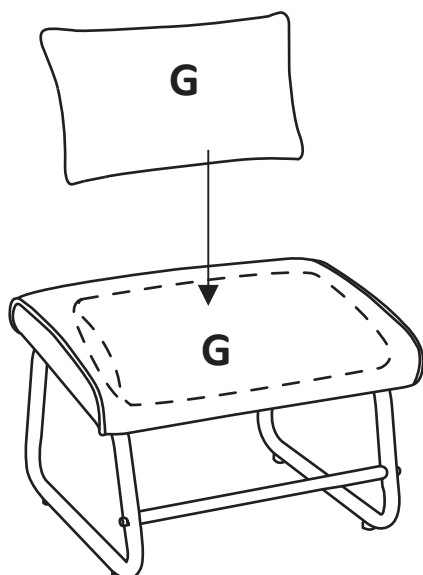
A  Bein 2X	B  Stange 1X	C  M8*30 2X	D  M6*20 4X
E  M6 1X	F  Sitzpolster 1X	G  Kissen 1X	

1

Verbinden Sie die Beine **#A** mit die Stange **#B** zusammen. Befestigen Sie sie mit Schrauben **#C**.

2

Befestigen Sie die Gestelle mit Schrauben **#D** an den Sitzpolster **#F**.

3

Legen Sie das Kissen **#G**, damit ihre Beine besser unterstützt wird.



Mcombo.de



MCombo-Amazon.de



Pfillo GmbH

Kreuzweg 60, 47809 Krefeld, Deutschland

Tel: 0049-(0)21511561192

E-Mail: pfillo.de@gmail.com