

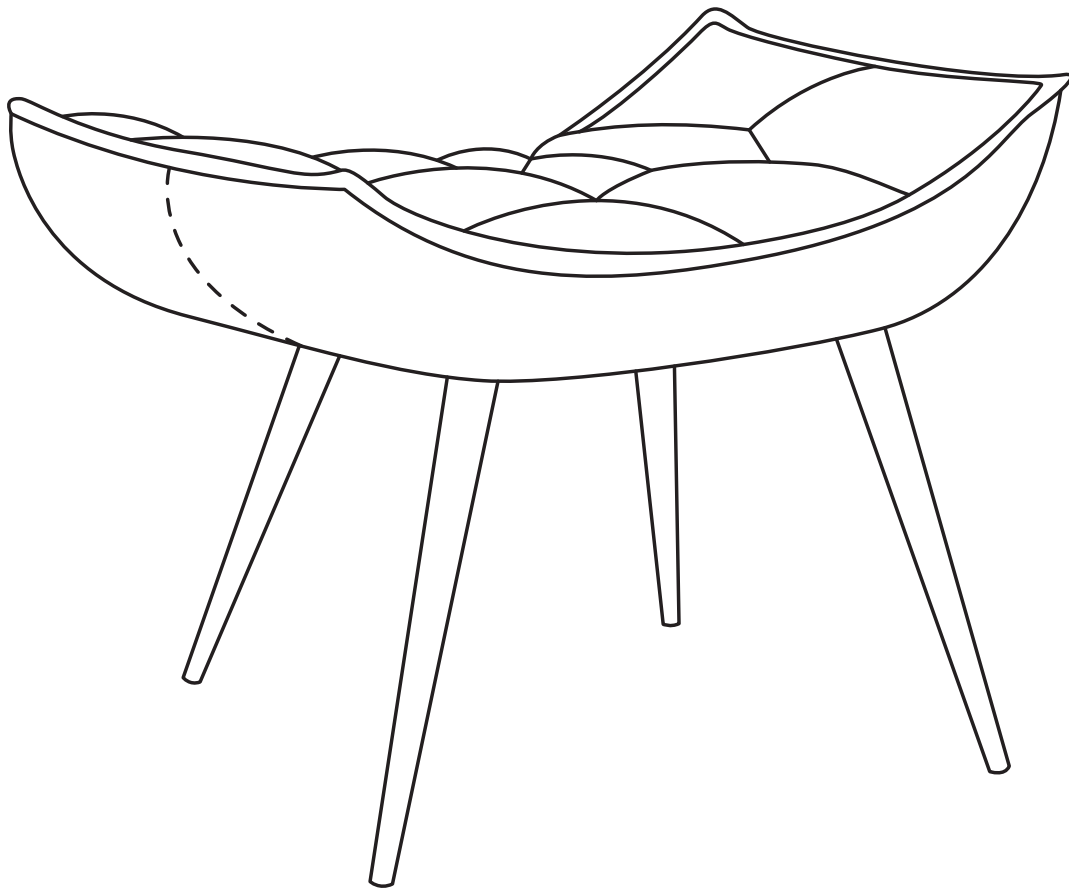


Mcombo®

FUßHOCKER

MONTAGEANLEITUNG

6151-4778-2



Hinweis

Bitte lesen Sie diese Anleitung sorgfältig durch,
bevor Sie das Gerät benutzen.

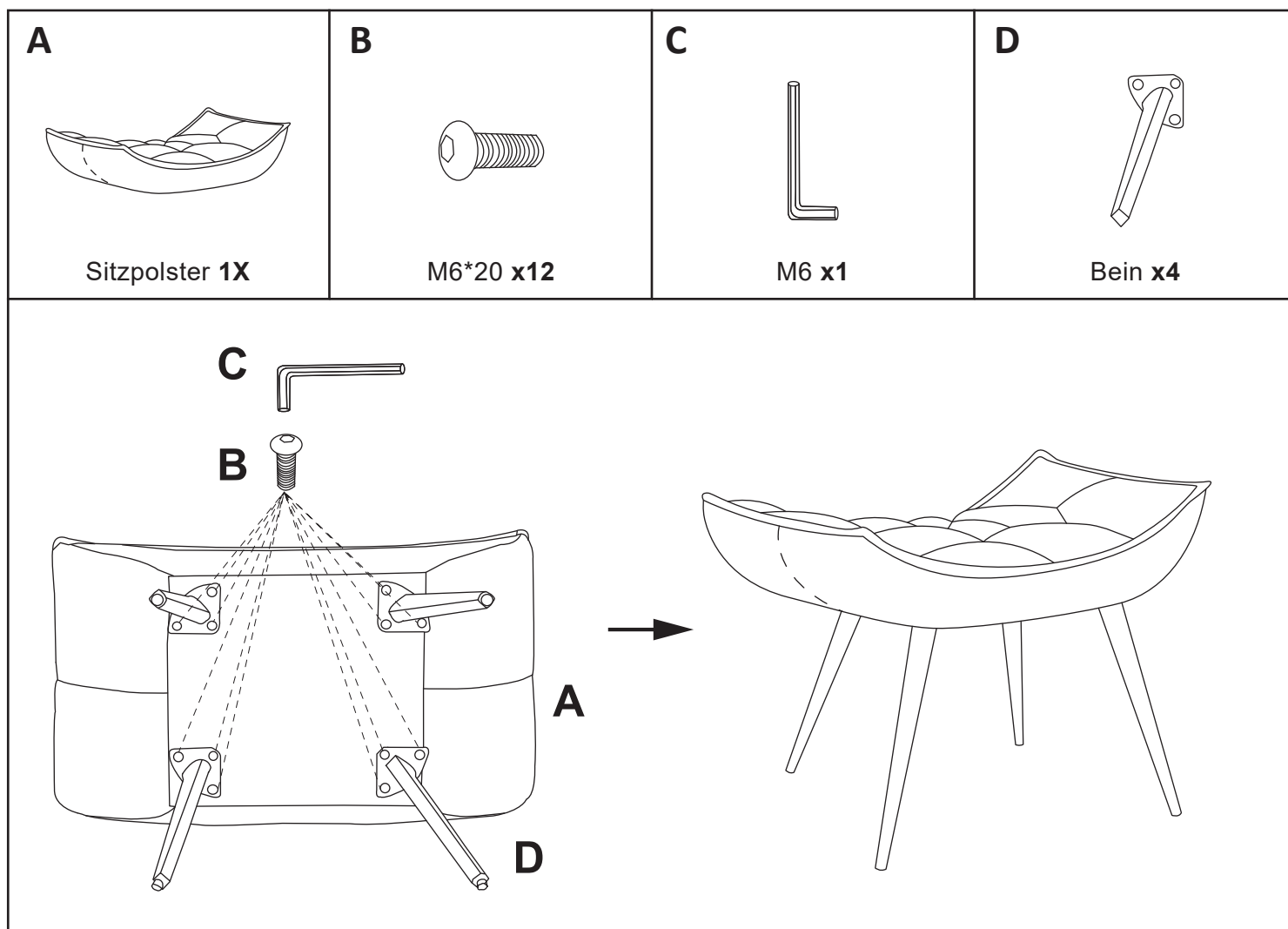
© MCombo; 1 Auflage 2022

Hallo!

Willkommen und vielen Dank für Ihr Vertrauen in Mcombo®. Wir streben danach, die besten Produkte zu den attraktivsten Preisen zu liefern.

ANMERKUNG

- Lesen Sie die Montageanleitung sorgfältig durch, bevor Sie das Produkt montieren und in Betrieb nehmen.
- Bewahren Sie das Handbuch gut auf und händigen alle Unterlagen bei Weitergabe des Produktes mit aus.
- Bei Umtausch oder Rückgabe des Produktes behalten Sie bitte die Originalverpackung.
- Wenn Teile in Ihrer Packung fehlen oder Sie Probleme mit der Montage haben, kontaktieren Sie uns bitte.



	Tel: 0049-(0)21511561192
	E-mail: pfillo.de@gmail.com
	Kreuzweg 60, 47809 Krefeld, Deutschland



Mcombo.de



MCombo-Amazon.de