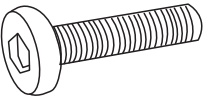
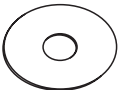
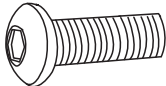
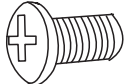
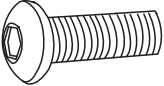
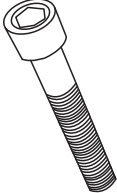
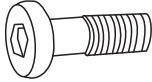



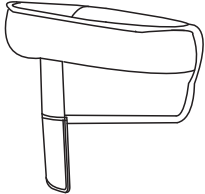
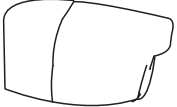
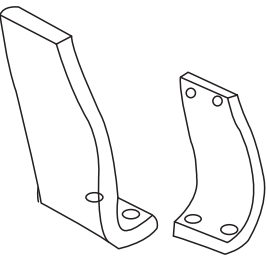
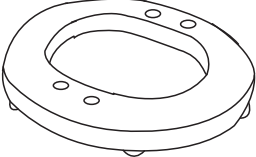
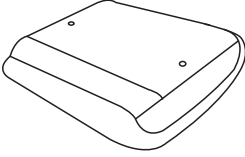
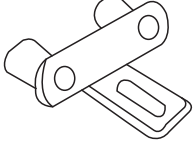
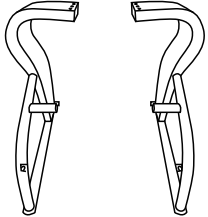
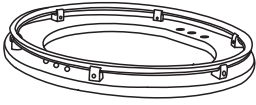
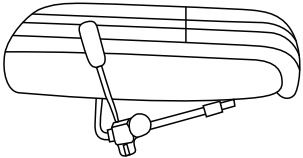
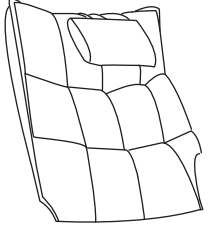

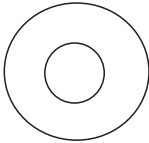
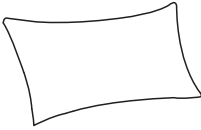




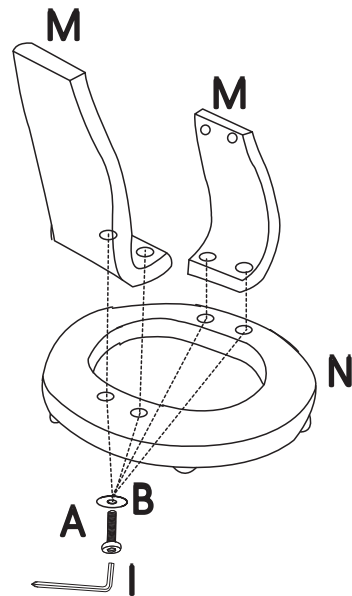
BEDIENUNGSANLEITUNG

**KIPPBARER RELAXSESSEL  
MIT HOCKER**

<p><b>A</b></p>  <p>M8*38 X10</p>	<p><b>B</b></p>  <p>Φ8*22*2 X10</p>	<p><b>C</b></p>  <p>M6*20 X2</p>	<p><b>D</b></p>  <p>M5*6 X2</p>
<p><b>E</b></p>  <p>M6*25 X4</p>	<p><b>F</b></p>  <p>M8*70 X2</p>	<p><b>G</b></p>  <p>M8*25 X2</p>	<p><b>H</b></p>  <p>M8 X2</p>
<p><b>I</b></p>  <p>M6 Inbussschlüssel X1</p>	<p><b>J</b></p>  <p>M8 Inbussschlüssel X1</p>	<p><b>K</b></p>  <p>Rechte Armlehne X1</p>	<p><b>L</b></p>  <p>Linke Armlehne X1</p>
<p><b>M</b></p>  <p>Bein des Hockers X2</p>	<p><b>N</b></p>  <p>Basis des Hockers X1</p>	<p><b>O</b></p>  <p>Sitzkissen der Hocker X1</p>	<p><b>P</b></p>  <p>Klammer X2</p>
<p><b>Q</b></p>  <p>Rahmen des Sessels X2</p>	<p><b>R</b></p>  <p>Basis des Sessels X1</p>	<p><b>S</b></p>  <p>Sitzkissen des Sessels X1</p>	<p><b>T</b></p>  <p>Rückenlehne des Sessels X1</p>
<p><b>U</b></p>  <p>Schraubenschlüssel X1</p>	<p><b>V</b></p>  <p>Dichtung X2</p>	<p><b>W</b></p>  <p>Kissen X1</p>	

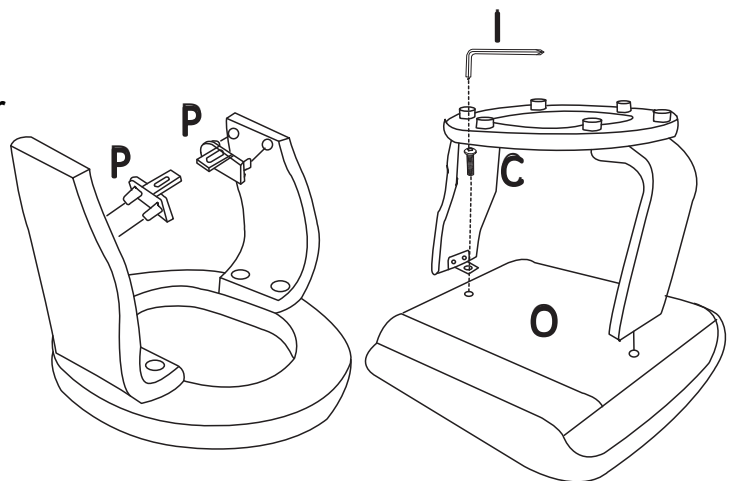
**1**

Befestigen Sie die Beine des Hockers #M mit Schrauben #A, #B an der Basis des Hockers #N.

**2**

2.1 Befestigen Sie die Klammer #P am Bein des Hockers.

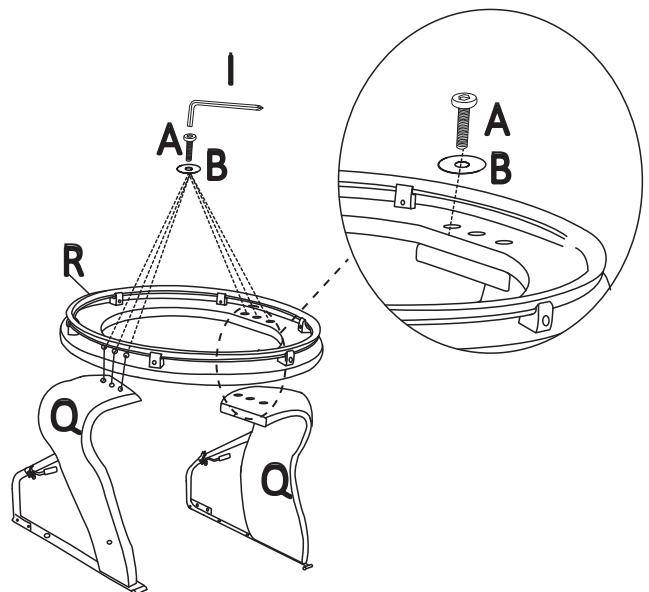
2.2 Befestigen Sie das Sitzkissen des Hockers #O mit den Bolzen #C an der Basis des Hockers befestigen.

**3**

Befestigen Sie die Rahmen des Sessels #Q mit Schrauben #A, #B an der Basis des Sessels #R befestigen.

**! Hinweis:**

Ziehen Sie die Schrauben nicht fest, bis Schritt 5 fertig ist.



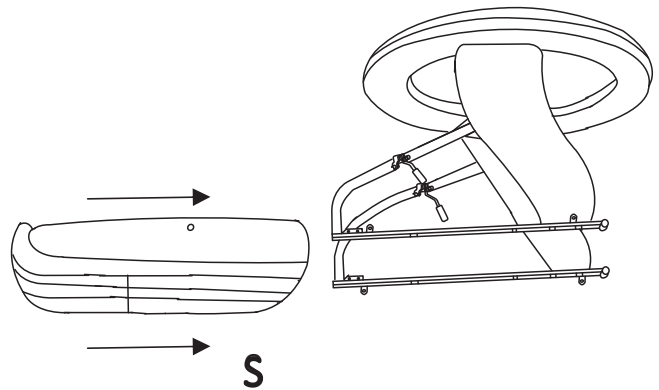
DE

**4**

Befestigen Sie das Sitzkissen des Sessels #S am Sesselrahmen. Sie sollen die Einstellhebel auf beiden Seiten des Sitzkissens mit den entsprechenden Löchern am Armlehnenrahmen des Sessels ausrichten.

**! Hinweis:**

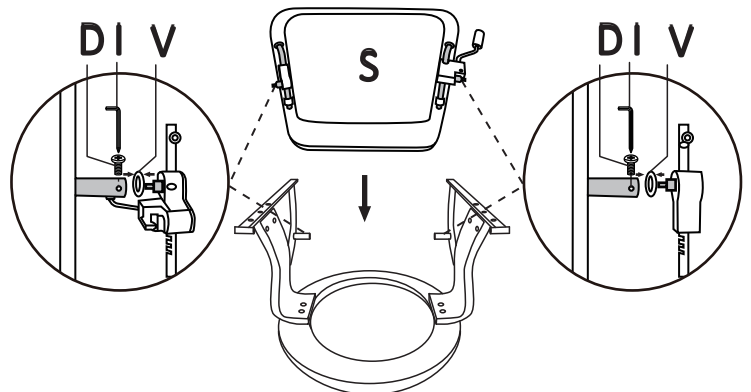
Es wird einfacher, wenn Sie den Sesselrahmen und die Basis auf den Kopf drehen.

**5**

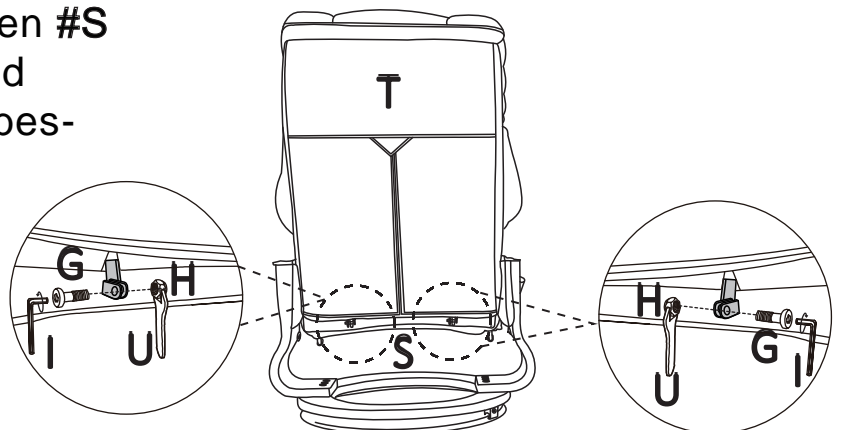
**5.1** Legen Sie die Dichtung #V zwischen den Einstellhebel und die Armlehnenstange und richten Sie sie aus.

**! Hinweis:**  
Ziehen Sie alle Schrauben fest.

**5.2** Befestigen Sie den Armlehnenrahmen und den Einstellhebel mit Schrauben #D und dann mit dem Schraubenschlüssel #I festbeziehen.

**6**

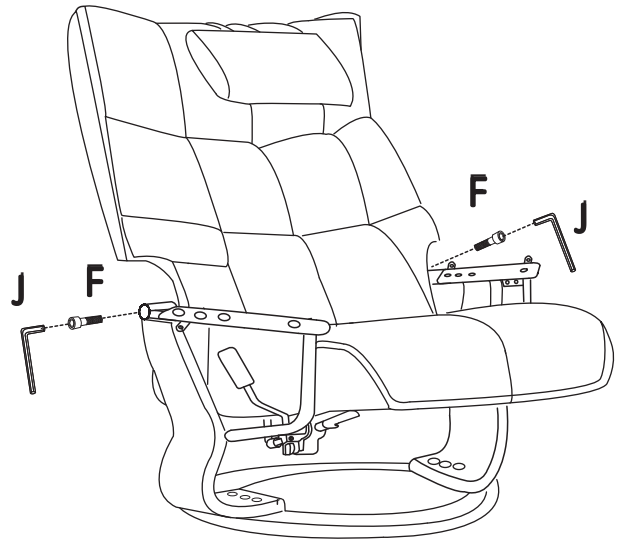
Verbinden Sie die Rückenlehne #T und das Sitzkissen #S mit Schrauben #G, #H und ziehen Sie sie mit Schraubenschlüssel #I, #U fest.



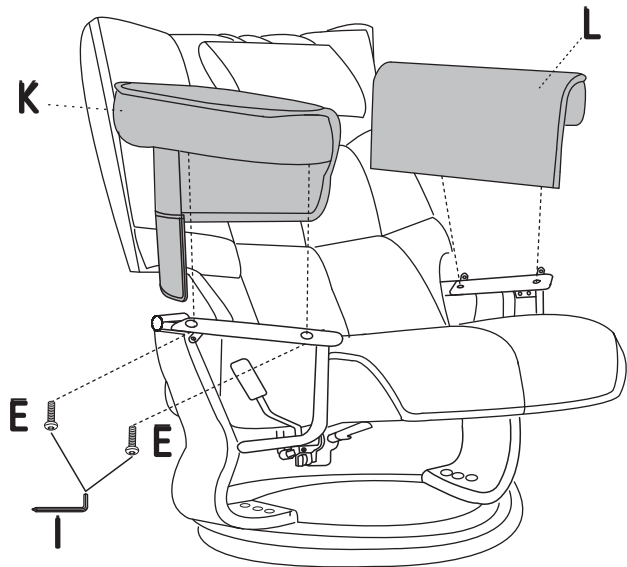
DE

**7**

Verbinden Sie die Rückenlehne #T und den Rahmen mit Schrauben #F zusammen.

**8**

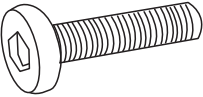
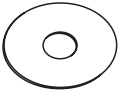
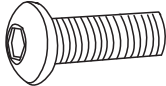
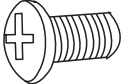
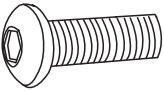
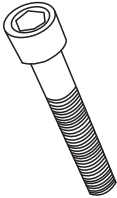
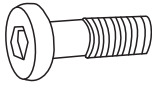



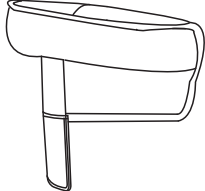
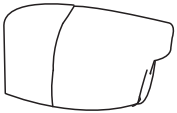
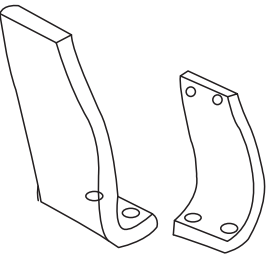
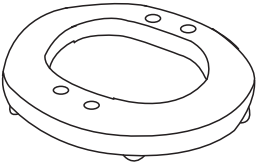
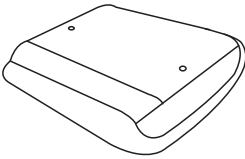
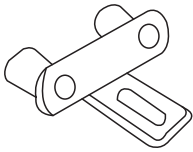
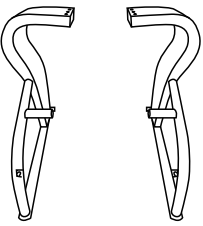
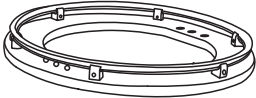
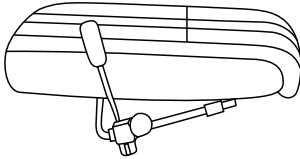
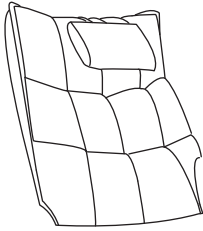

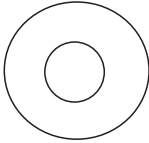

Befestigen Sie die Armlehnen #K #L mit Schrauben #E am Rahmen.

**9**

Fertig! Legen Sie das Kissen auf den Sessel und genießen Sie sich.

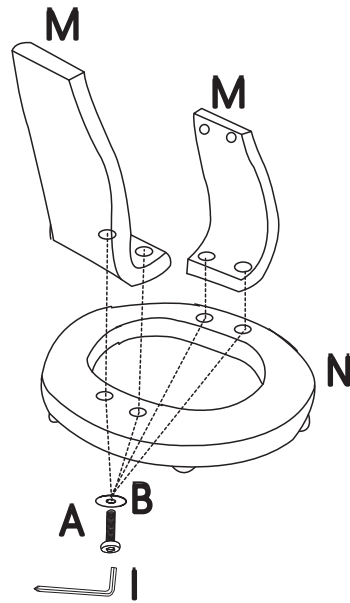


DE

<p><b>A</b></p>  <p>M8*38 X10</p>	<p><b>B</b></p>  <p>Φ8*22*2 X10</p>	<p><b>C</b></p>  <p>M6*20 X2</p>	<p><b>D</b></p>  <p>M5*6 X2</p>
<p><b>E</b></p>  <p>M6*25 X4</p>	<p><b>F</b></p>  <p>M8*70 X2</p>	<p><b>G</b></p>  <p>M8*25 X2</p>	<p><b>H</b></p>  <p>M8 X2</p>
<p><b>I</b></p>  <p>M6 Allen Wrench X1</p>	<p><b>J</b></p>  <p>M8 Allen Wrench X1</p>	<p><b>K</b></p>  <p>Right Armrest X1</p>	<p><b>L</b></p>  <p>Left Armrest X1</p>
<p><b>M</b></p>  <p>Ottoman Leg X2</p>	<p><b>N</b></p>  <p>Ottoman Base X1</p>	<p><b>O</b></p>  <p>Ottoman Cushion X1</p>	<p><b>P</b></p>  <p>Bracket X2</p>
<p><b>Q</b></p>  <p>Seat Leg Support X2</p>	<p><b>R</b></p>  <p>Seat Base X1</p>	<p><b>S</b></p>  <p>Seat Cushion X1</p>	<p><b>T</b></p>  <p>Back Cushion X1</p>
<p><b>U</b></p>  <p>Wrench X1</p>	<p><b>V</b></p>  <p>Washer X2</p>	<p><b>W</b></p>  <p>Pillow X1</p>	

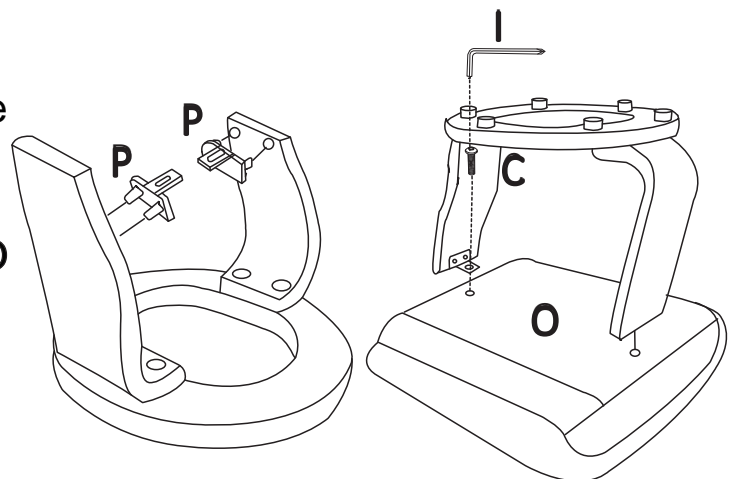
**1**

Use Allen Wrench #I to fix the ottoman leg supports #M with bolts #A, #B on the ottoman base #N.

**2**

2.1 Install the bracket #P on the Ottoman leg support.

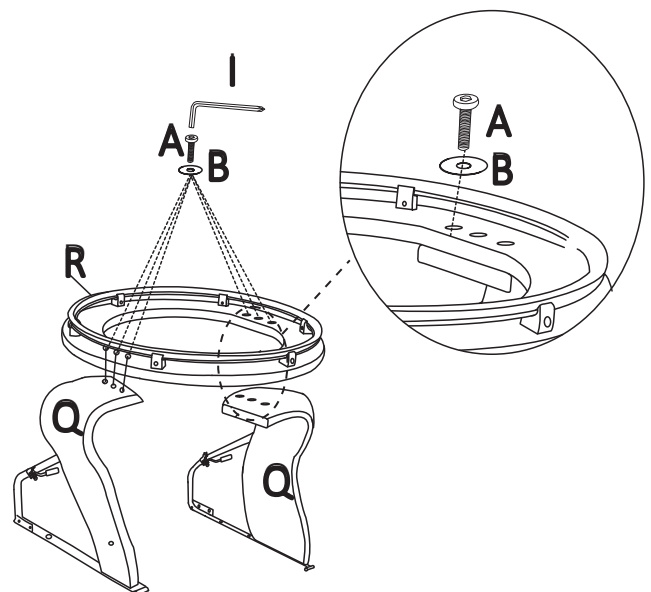
2.2 Fix the Ottoman cushion #O to the ottoman base with bolts #C.

**3**

Secure the leg support #Q and base #R with the bolts #A, #B, then tighten with allen wrench #I.

**⚠ Tip:**

Do not tighten screws until step 5 is completed.



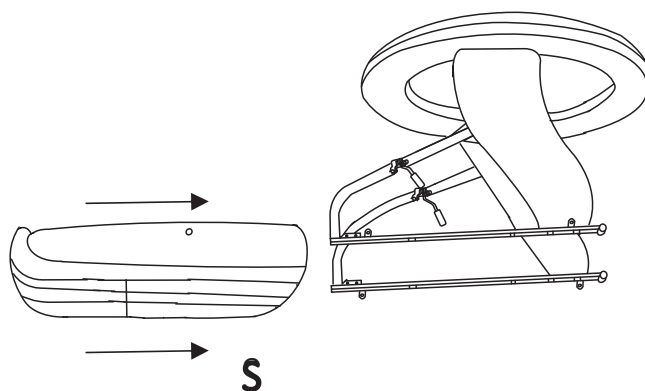
EN

**4**

Install the seat cushion **#S** on the chair frame and align the adjusting levers on both sides of the cushion with the corresponding holes on the armrest frame of the chair.

**! Tip:**

It may be easier when you turn the chair frame and base upside down.

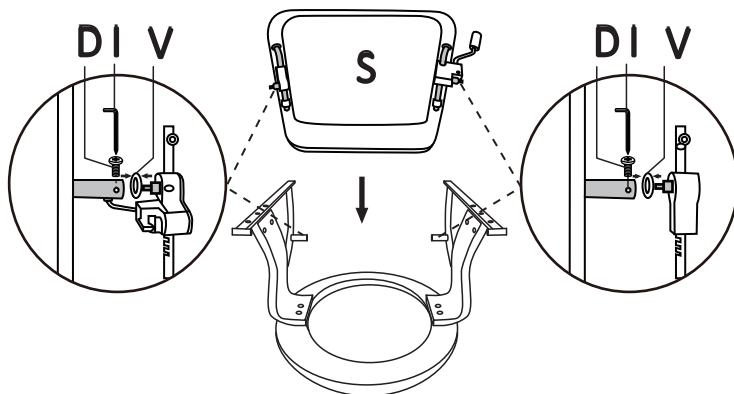
**5**

**5.1** Insert the washer **#V** between the adjusting lever and the armrest rod and align them.

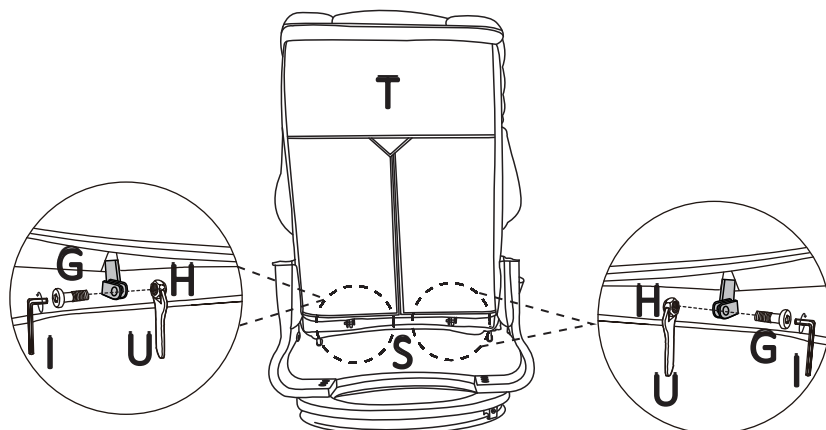
**5.2** Use screw **#D** to fix the armrest frame and the adjusting lever with wrench **#I**.

**! Tip:**

Tighten all screws.

**6**

Connect the back cushion **#T** and the Seat Cushion **#S** with the screws **#H**, **#G** and fix with wrench **#I**, **#U**.

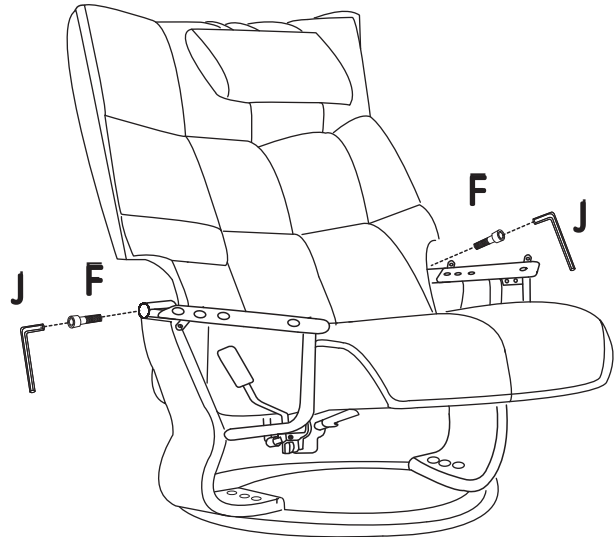


EN



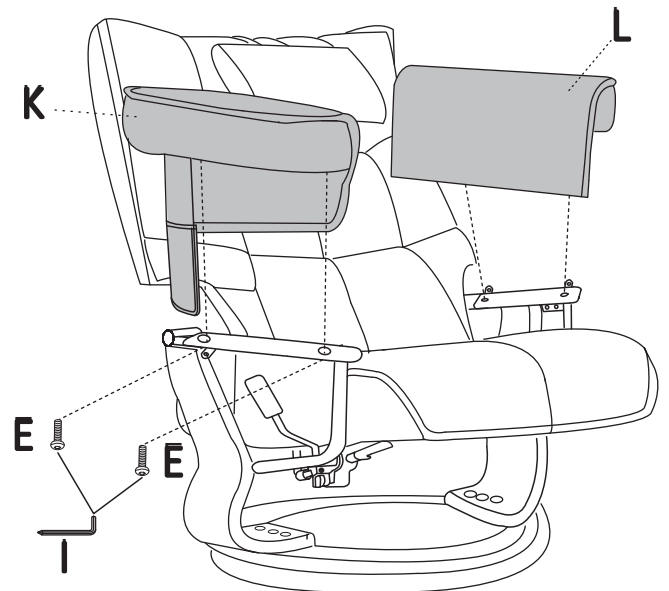
7

Connect the back cushion #T and the armrest frame with the screws #F.



8

Use screws #E to install the left armrest #L and right armrest #K to the armrest frame and fix with wrench #I.



EN

9

Succeed! Put the pillow on the armchair and enjoy yourself.





Vielen Dank für Ihre Geduld bei der Montage.  
Bitte verwenden und pflegen Sie die Produkte  
befolgen die nachstehenden Anweisungen.

# PFLEGE UND WARTUNG

Ihr Mcombo-Sessel wird bei regelmäßiger Pflege und Wartung jahrelang hervorragende Leistung bieten. Um die Oberflächenqualität Ihres Sessels zu erhalten, befolgen Sie bitte die unten aufgeführten Richtlinien und Reinigungsverfahren.

## KUNSTLEDERBEZÜGE VON KISSEN, RÜCKENPOLSTER UND SESSEL

- Wischen Sie diese Bereiche mit einem weichen, trockenen Tuch ab. (Verwenden Sie KEINE mit irgendwelchen Chemikalien getränkten Tücher.)
- Stark verschmutztes Kunstleder reinigen Sie, indem Sie flüssige Seife auftragen und es abreiben. Wischen Sie mit einem feuchten Tuch nach. Lassen Sie die Teile von selbst trocknen. (Verwenden Sie KEINEN Fön, um die Trocknung zu beschleunigen.)
- Achten Sie darauf, dass diese Bereiche nicht über längere Zeit mit Kunststoffen in Berührung kommen, da sie sonst ausbleichen könnten.
- Verwenden Sie KEINE Verdünnungen, Benzin oder Alkohol.



Wasser



Mildes  
Reinigungsmittel

## STOFFBEZÜGE VON KISSEN, RÜCKENPOLSTER UND SESSEL

### Rutinereinigung:

- Staub, lose Krümel oder Flusen sollten von Zeit zu Zeit mit einer weichen Bürste oder der Polsterdüse des Staubsaugers vom Bezug entfernt werden.
- Es wird empfohlen, dass diese Unterhaltspflege im Abstand von 2 Wochen durchzuführen.



Staubsauger

### Gründliche Reinigung:

- Es soll zusätzlich 1-2 Mal im Jahr gründlich reinigen.
- Keine Dampfreiniger einsetzen. Zur Reinigung des Stoffes Feinwaschmittel, flüssige Naturseife ohne Bleichmittel oder eine pH-neutrale Seife (fett-, öl- und alkoholfrei) verwenden.

### Fleckentfernung:

- Inwieweit sich Flecken entfernen lassen, ist abhängig von Art, Ausmaß und Alter der Verschmutzung. In jedem Fall sofort handeln: Rückstände entfernen bzw. mit saugfähigem Tuch aufnehmen
- Bitte vermeiden Sie starkes, punktuell Reiben. Es kann die Oberfläche angreifen. Es empfiehlt sich außerdem, immer ganze Flächen zu reinigen: von Naht zu Naht und von außen nach innen.
- Vorsicht auch beim Einsatz spezieller Reinigungs- oder Fleckenmittel. Ungeeignete Produkte (z.B. lösungsmittelhaltige Reiniger auf Benzin-, Terpentinersatz- oder Alkohol-Basis) können das Leder irreparabel schädigen.



Schwamm



Tuch

- Alle eingesetzten Produkte sollten grundsätzlich an einer verdeckten Stelle geprüft werden. Mit Hilfe eines sauberen Tuchs oder Schwamms werden sie korrekt aufgetragen.

## BESCHICHTETER STOFF DES RÜCKENPOLSTERS

- Wischen Sie den Sitzstoff mit einem Tuch ab, das Sie mit einer milden Reinigungsmittellösung getränkt und anschließend gut ausgewunden haben.
- Tragen Sie auf stark verschmutzte Bereiche des beschichteten Stoffs mildes Reinigungsmittel mit einer Bürste auf. Bürsten Sie den Stoff nicht zu stark, um ihn nicht zu beschädigen.
- Wischen Sie den Stoff mit einem mit sauberem Wasser getränkten, gut ausgewundenen Tuch nach.
- Achten Sie bei der Reinigung der Steuerung darauf, dass das Tuch gut ausgewrungen ist.
- Lassen Sie den Stoff von selbst trocknen.
- Verwenden Sie KEINE Verdünnungen, Benzin oder Alkohol.



Wasser



## LAGERUNG DES SESSEL

- mit einem trockenen, weichen, sauberen Tuch nach dem Gebrauch.
- Halten Sie den Sessel sauber und fern von Orten mit hoher Luftfeuchtigkeit.

## FEHLERBEHEBUNG

Wenn Teile in Ihrem Paket fehlen oder Sie Probleme mit der Montage haben, rufen Sie uns bitte direkt an, unser Kundendienstteam wird sich um Ihre Fragen und Anliegen kümmern.

## WICHTIGE SICHERHEITSHINWEISE

Beim Gebrauch eines Sessel müssen immer grundlegende Sicherheitsvorkehrungen wie im Folgenden beschrieben getroffen werden.

Bitte lesen Sie die Sicherheitshinweise, bevor Sie den Sessel benutzen.

1. Ständige Überwachung ist erforderlich, wenn der Sessel von Personen benutzt wird, die in ihrer Bewegungs- oder Kommunikationsfähigkeit eingeschränkt sind.
2. Verwenden Sie den Sessel nur für den in dieser Anleitung beschriebenen Zweck.
3. Stellen Sie sich nicht auf den Sessel.

4. Setzen Sie sich nicht auf die Rückenlehne, wenn diese geneigt ist, und legen Sie Ihre Beine nicht auf der Kopfstütze ab. Setzen Sie sich nicht auf die Beinstütze, weil der Sessel umkippen kann.
5. Verwenden Sie nur das vom Hersteller empfohlene Zubehör
6. Eine enge Überwachung ist erforderlich, wenn dieses Gerät von KINDERN, Invaliden oder Menschen mit Behinderungen benutzt wird.
7. Verwenden Sie den Sessel nicht im Badezimmer oder an anderen feuchten Standorten, weil dies zu elektrischem Schlag bzw. zu einem Defekt des Sessels führen kann. Verschütten Sie kein Wasser o.ä. auf das Bedienteil.
8. Verwenden Sie den Sessel nur in geschlossenen Räumen.
9. Verwenden Sie den Sessel nicht in Bereichen, in denen Spraydosen benutzt oder mit Gasen hantiert wird.

**BEWAHREN SIE DIESE BETRIEBSANLEITUNG AUF !**

## **SICHERHEITSHINWEISE**

**WARNUNG: Beachten Sie folgende Vorsichtsmaßnahmen, um den Sessel nicht zu beschädigen .**

1. Der Sessel ist für ein maximales Körpergewicht von 120 kg ausgelegt. Die empfohlene Gewichtsgrenzen darf nicht überschritten werden .
2. Gehen Sie vorsichtig mit dem Sessel um. Legen Sie ihn insbesondere nicht auf die Seite, stellen Sie ihn nicht auf den Kopf und stellen Sie sich nicht darauf.
3. Gehen Sie vorsichtig mit dem Bezug um.
  - Halten Sie scharfe oder spitze Gegenstände vom Sesselbezug fern. Achten Sie darauf, dass keine heiße Asche, brennende Zigaretten oder Streichhölzer auf den Sessel fallen.
  - Wird der Sessel direktem Sonnenlicht ausgesetzt, kann sich der Bezug verfärben oder ausbleichen.
4. Achten Sie darauf, dass sich nichts hinter dem Sessel befindet, bevor Sie ihn zurückneigen. Der Sessel lässt sich bis auf den maximal Winkelgrad zurückneigen. Halten Sie die Rückenlehne vor dem Gebrauch mindestens 40cm Abstand von der Wand oder Säule entfernt , damit die Rückenlehne sich zurücklehnen kann und die Beinstütze sich während der Benutzung ungehindert ausdrehen kann.

# MCombo®



Mcombo.com



Amazon.com/mcombo

Pfillo GmbH, Kreuzweg 60, 47809 Krefeld, Germany  
pfillo.de@gmail.com (9:00am - 16:30pm von Montag bis Freitag )



FR  
Pensez à  
donner ou recycler.



Association



Magasin



Déchetterie

FR  
ÉLÉMENTS D'EMBALLAGE  
À SÉPARER ET À DÉPOSER  
DANS LE BÂC DE TRI



<https://quefairemesdechets.fr>