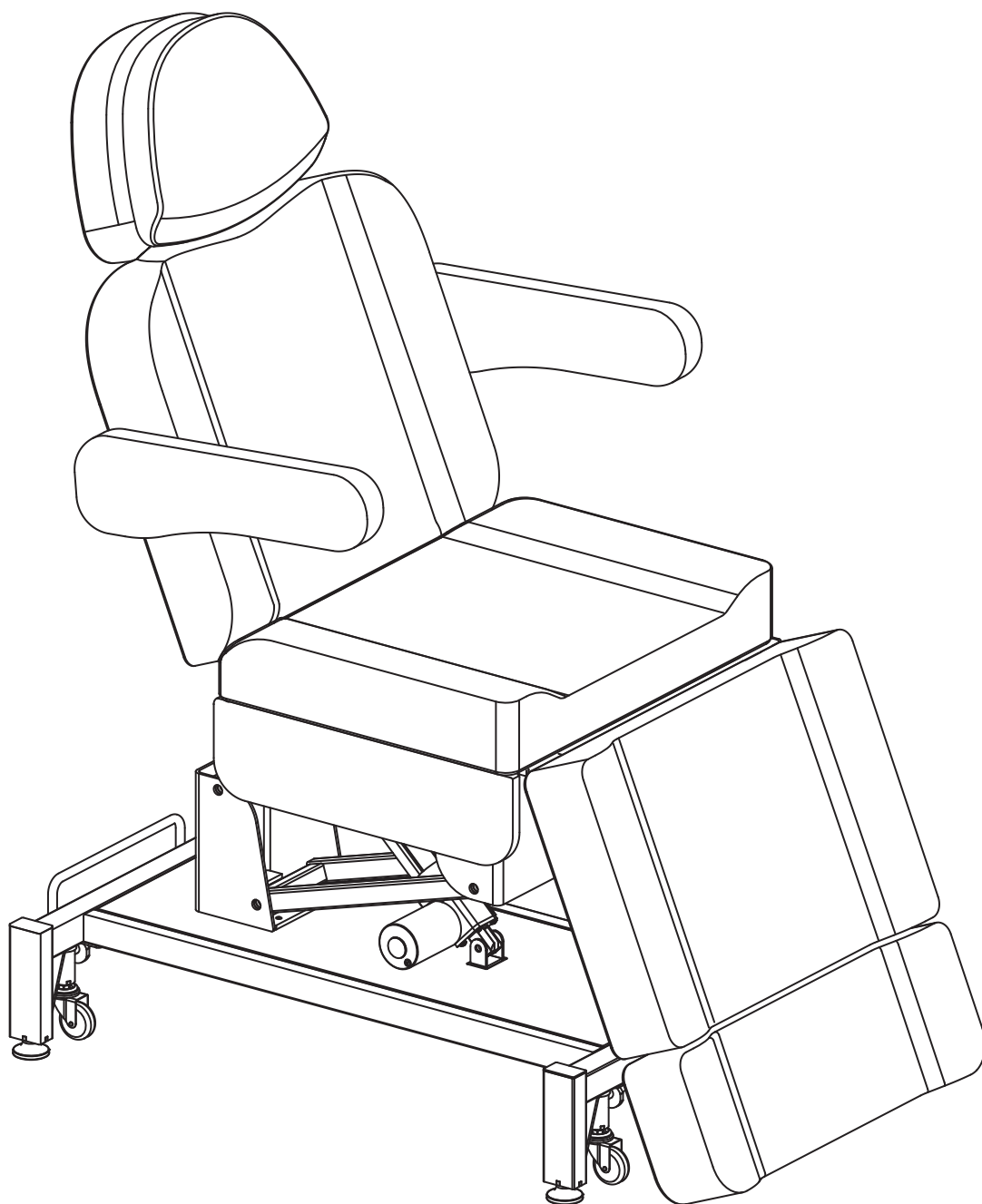


FRISEURSTUHL MIT WASCHBECKEN

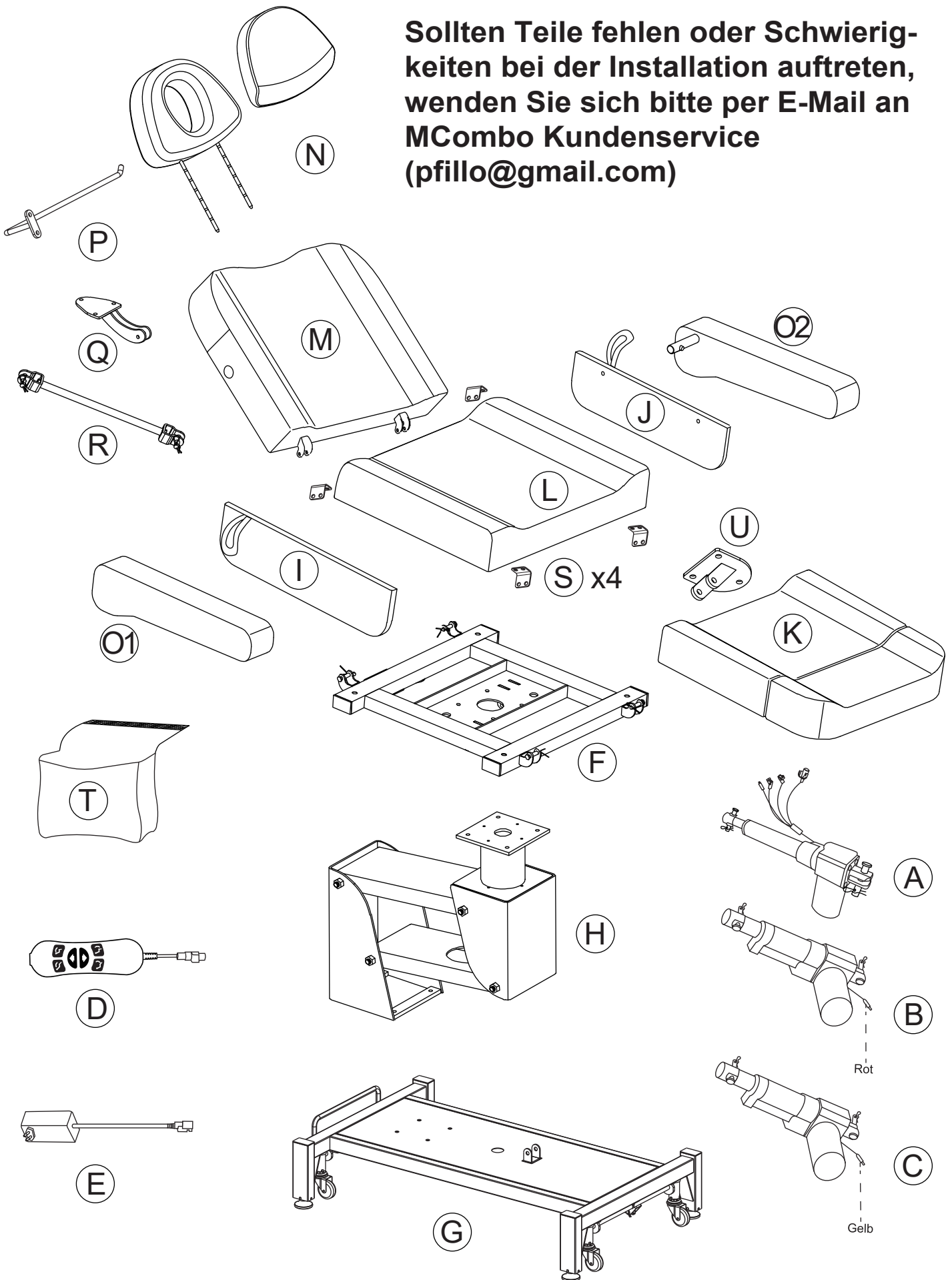
— MONTAGEANLEITUNG —

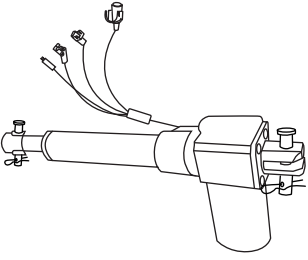
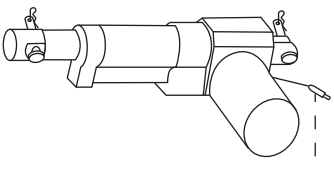
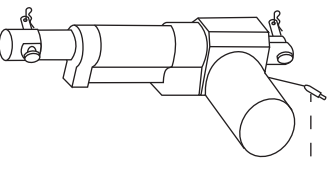

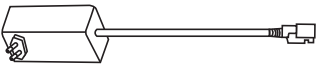
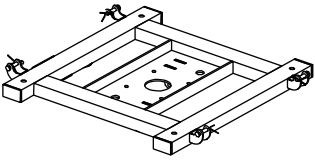
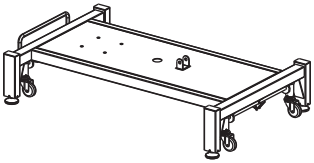
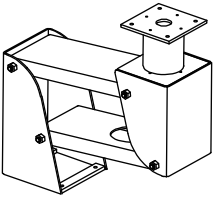
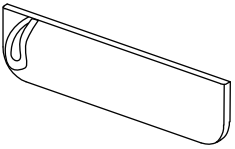
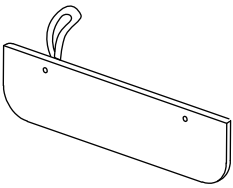
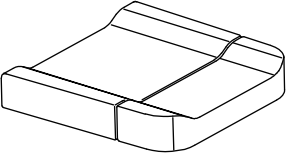
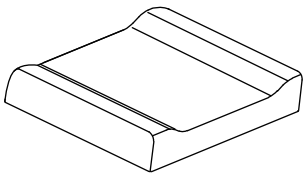
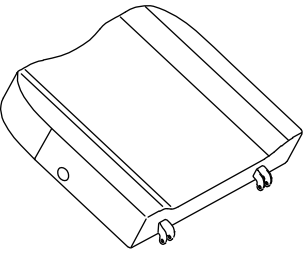
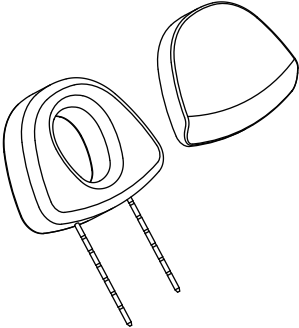
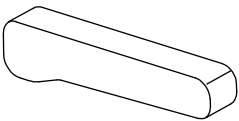
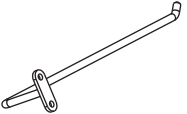
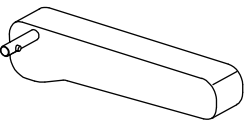
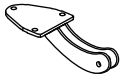


Pfillo GmbH

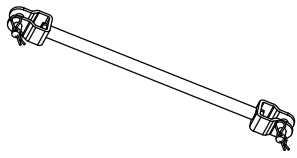
E6154-0754

Sollten Teile fehlen oder Schwierigkeiten bei der Installation auftreten, wenden Sie sich bitte per E-Mail an MCombo Kundenservice (pfillo@gmail.com)



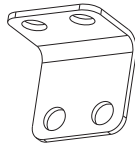
<p>A</p>  <p>Motor (Lift) 1X</p>	<p>B</p>  <p>Rot</p> <p>Motor(Rückenlehne) 1X</p>	<p>C</p>  <p>Gelb</p> <p>Motor(Beinstütze) 1X</p>	<p>D</p>  <p>Fernbedienung 1X</p>
<p>E</p>  <p>Adapter 1X</p>	<p>F</p>  <p>Sitzrahmen 1X</p>	<p>G</p>  <p>Basis 1X</p>	<p>H</p>  <p>Schubstangenstütze 1X</p>
<p>I</p>  <p>Seitenplatte rechts 1X</p>	<p>J</p>  <p>Seitenplatte links 1X</p>	<p>K</p>  <p>Beinstütze 1X</p>	<p>L</p>  <p>Sitzpolster 1X</p>
<p>M</p>  <p>Rückenlehne 1X</p>	<p>N</p>  <p>Kopfstütze 1X</p>	<p>O1</p>  <p>Armlehne rechts 1X</p>	<p>P</p>  <p>L-Balken 1X</p>
		<p>O2</p>  <p>Armlehne links 1X</p>	<p>Q</p>  <p>Metallteil 1x</p>

(R)



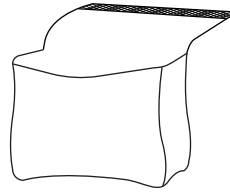
Armlehnenbügel 1X

(S)



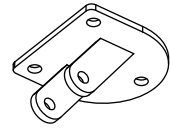
Verbinder 4X

(T)



Beutel 1X

(U)



Metallteil 1X

(1)



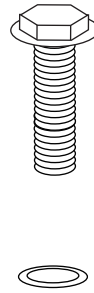
Doppelmaulschlüssel 1X

(2)



Inbusschlüssel 1X

(3)

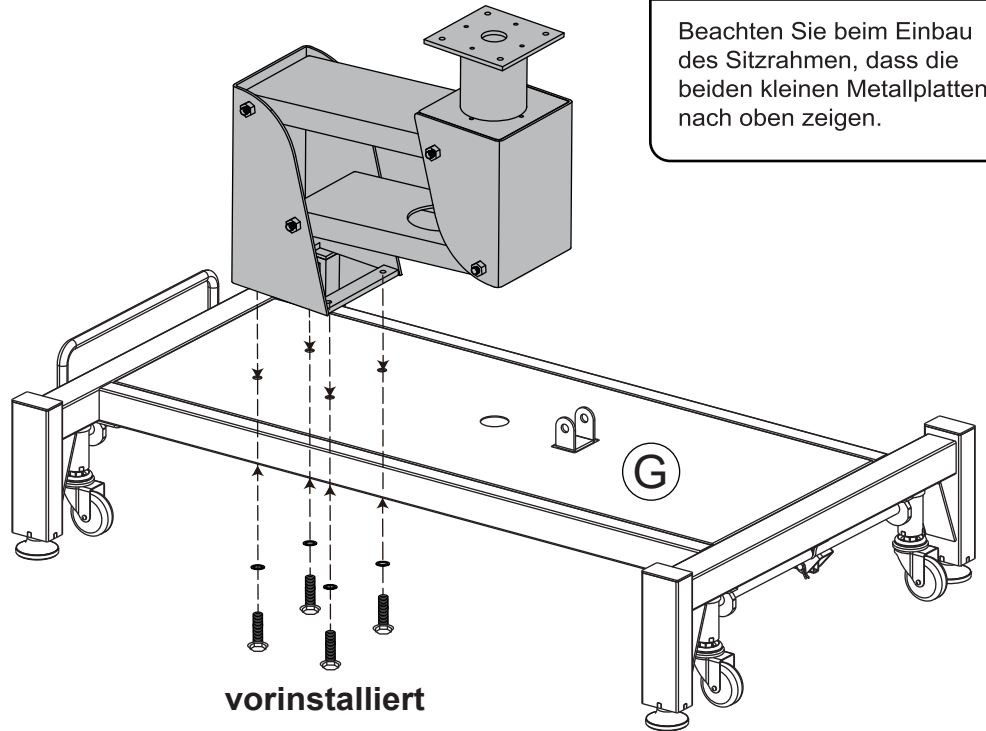


M8x50 4X

Alle anderen Schrauben sind an der Liege vorinstalliert.

1

Befestigen Sie die Schubstangenstütze an der Basis.

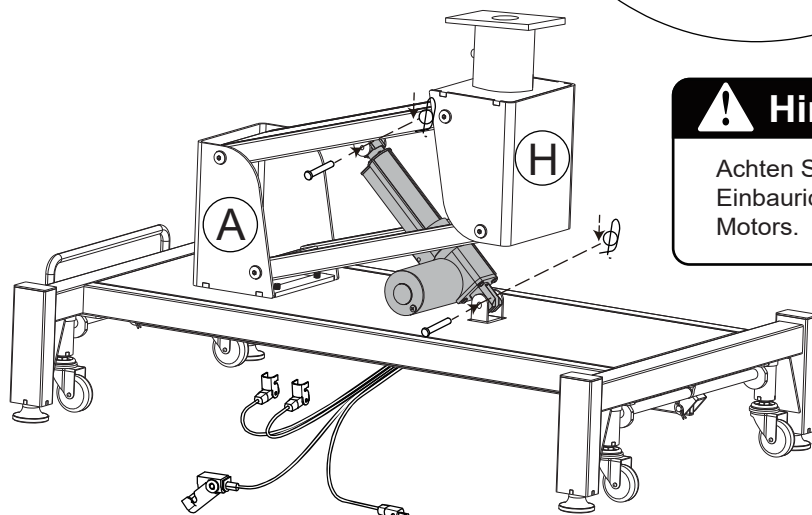


! Hinweis :

Beachten Sie beim Einbau des Sitzrahmens, dass die beiden kleinen Metallplatten nach oben zeigen.

2

Befestigen Sie Motor #A an der Schubstangenstütze.

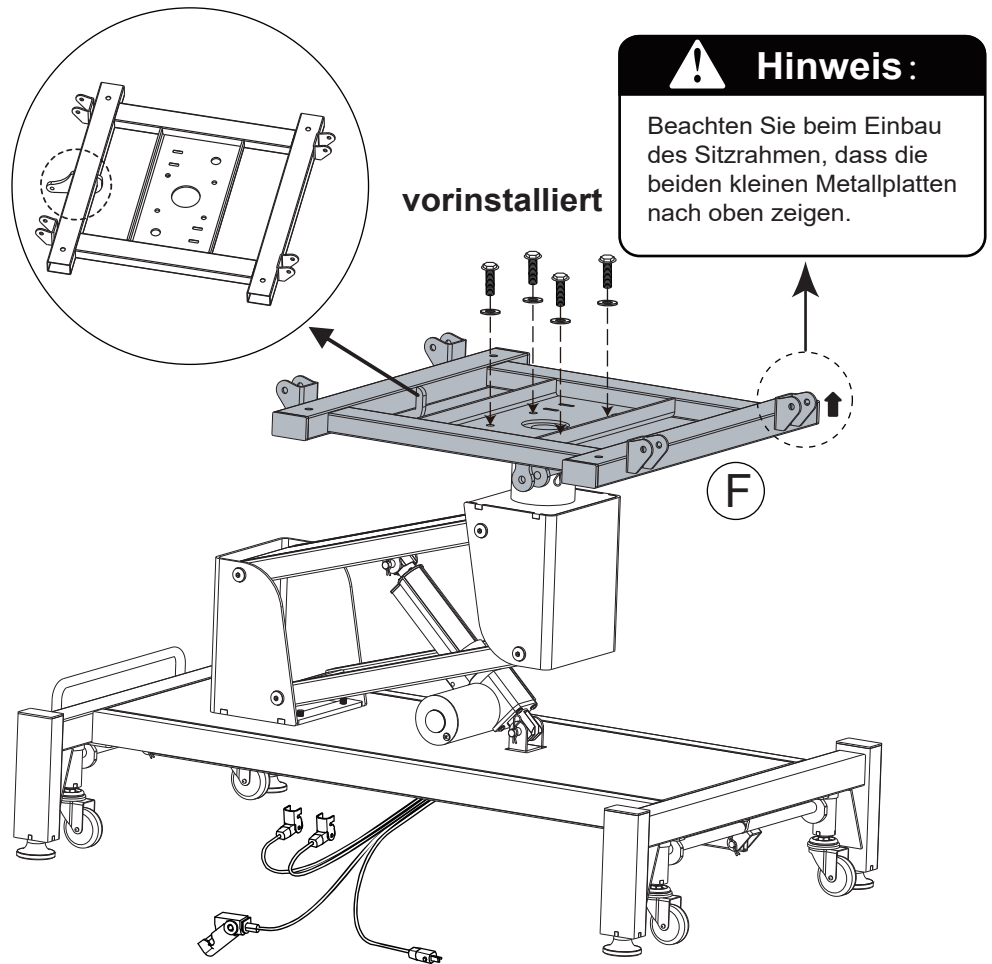


! Hinweis :

Achten Sie auf die Einbaurichtung des Motors.

3

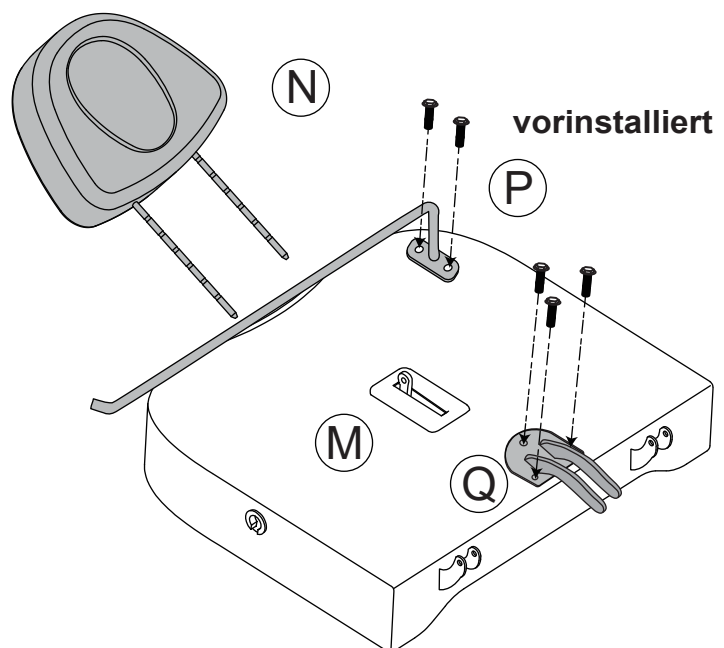
Verbinden Sie die Schubstangenstutze mit dem Sitzrahmen.



4

1. Befestigen Sie das Metallteil und L-Balken an der Rückenlehne.

2. Stecken Sie die Kopfstütze in die Rückenlehne.

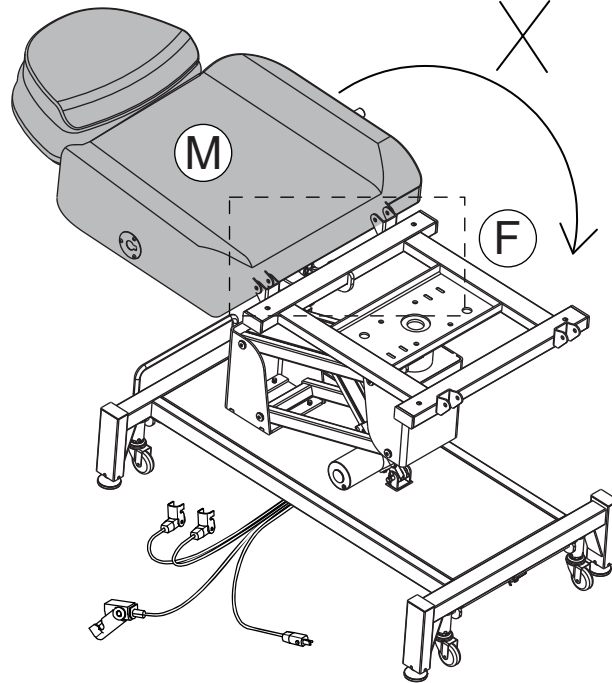
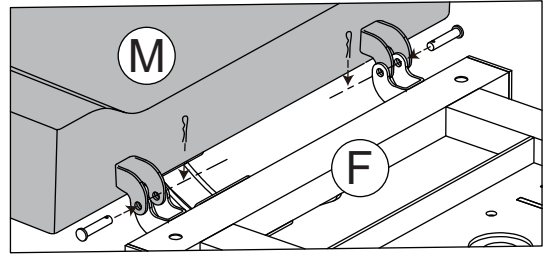


5

Befestigen Sie die Rückenlehne am Sitzrahmen.

Hinweis:
Die Rückenlehne darf nicht zur Mitte hin umgeklappt werden.

vorinstalliert

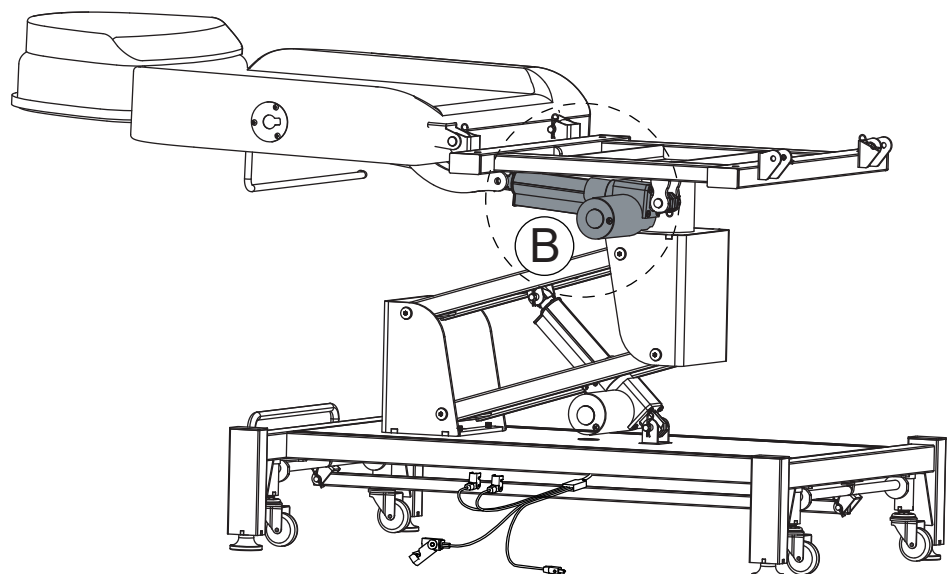
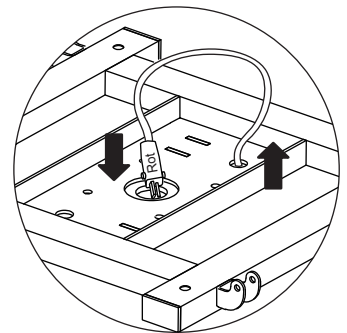
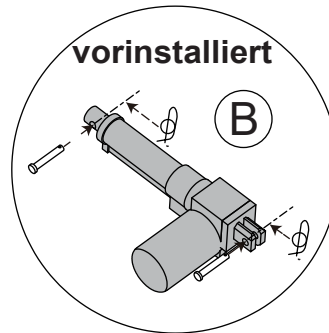


6

1. Befestigen Sie Motor #B am Sitzrahmen.

2. Führen Sie das Kabel von Motor B durch das kleine Loch im Sitzrahmen und dann durch das große Loch in der Mitte.

vorinstalliert

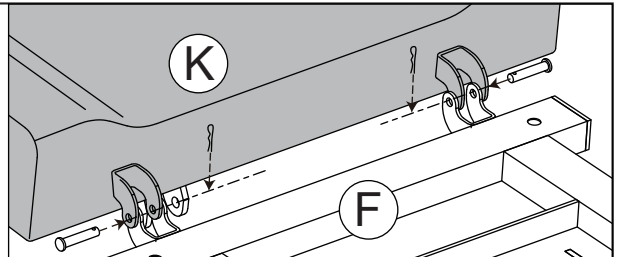


7



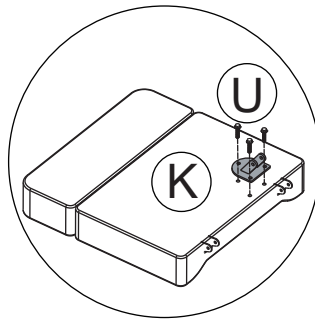
Hinweis:

Es wird einfacher, die Bolzenerst auf einer Seite und dann auf der anderen zu montieren. Die Beinstütze darf nicht in Mittelrichtung eingeklappt werden.

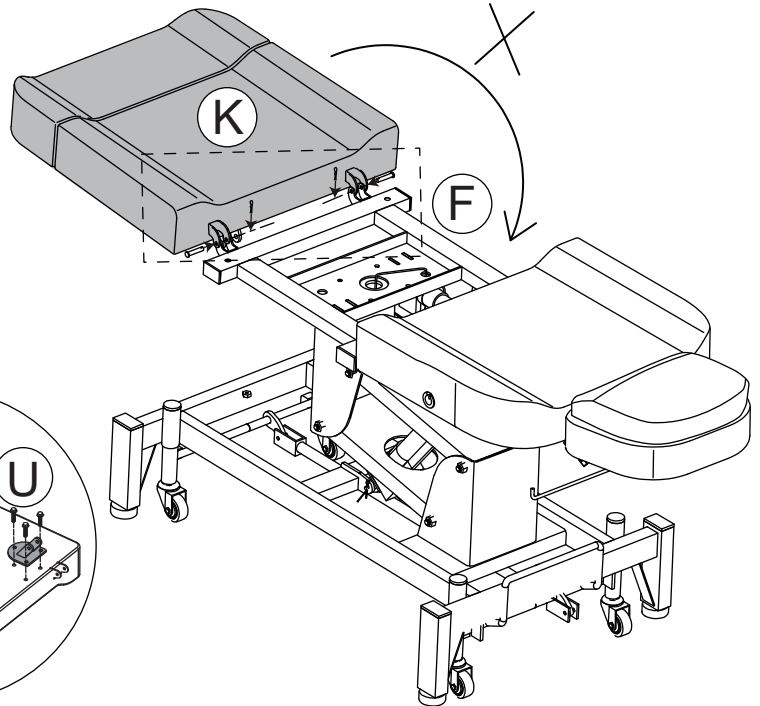


1. Befestigen Sie die Beinstütze am Sitzrahmen.

2. Befestigen Sie das Metallteil an der Beinstütze.



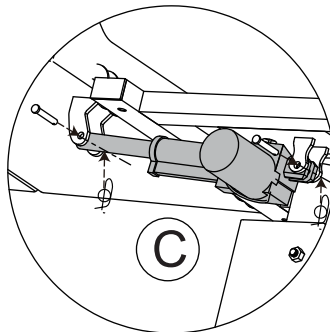
vorinstalliert



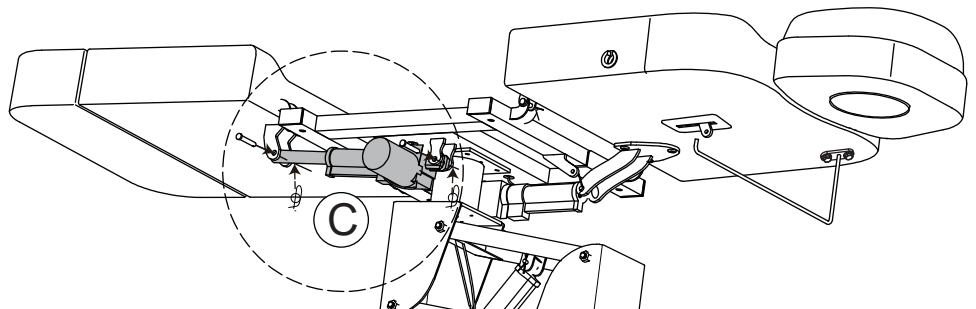
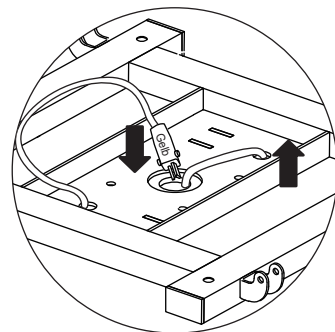
8

1. Befestigen Sie Motor #C am Sitzrahmen.

2. Führen Sie das Motor C Kabel durch das kleine Loch oben am Sitzrahmen und dann durch das große Loch in der Mitte nach unten.



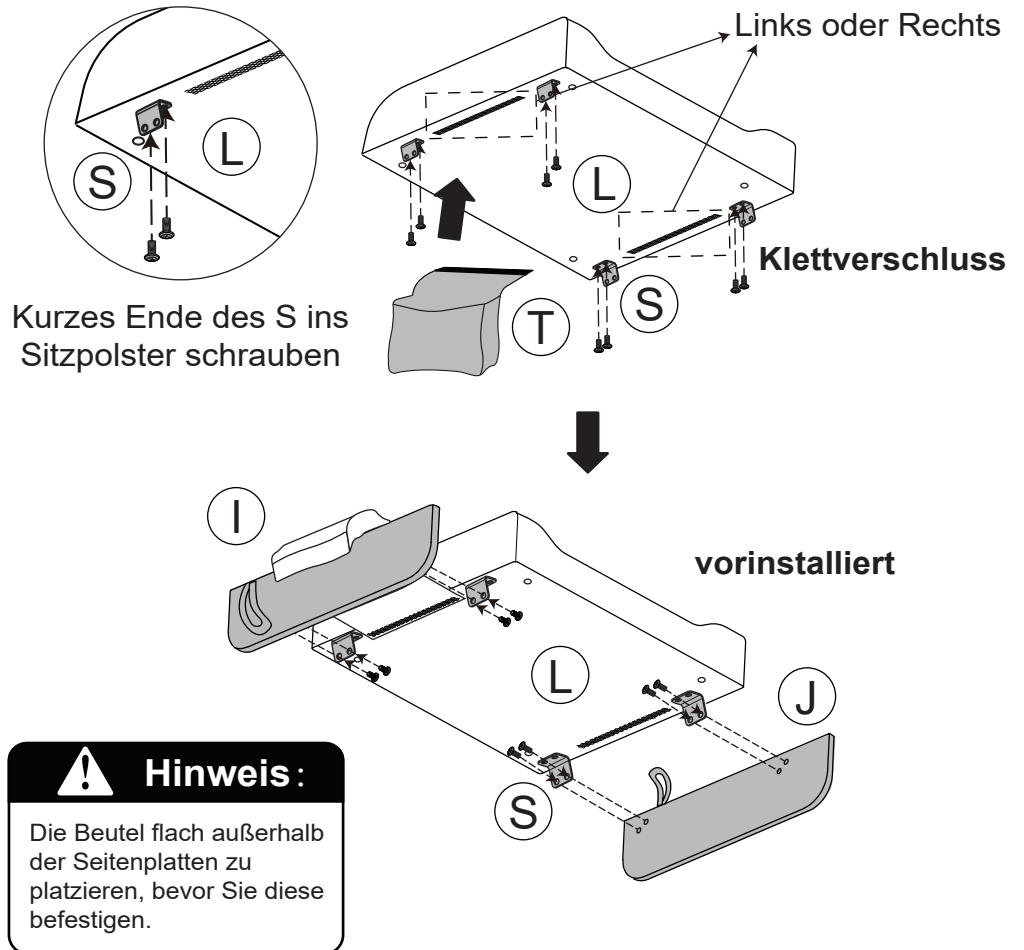
vorinstalliert



9

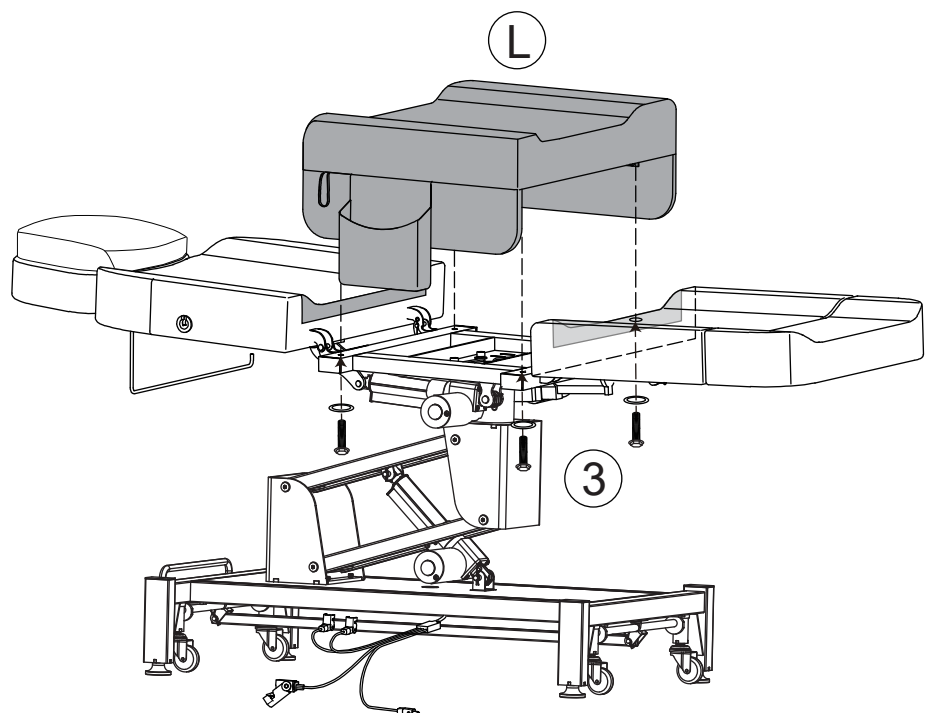
1. Befestigen Sie die Beutel mit Klettverschluss an einer Seite des Sitzpolsters.

1. Befestigen Sie die Verbinder an den Seitenplatten und sichern Sie diese am Sitzpolster.



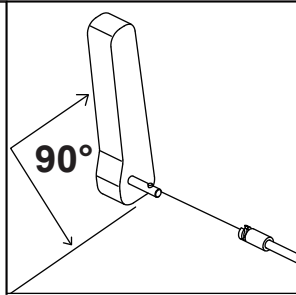
10

Befestigen Sie den Sitzpolster am Sitzrahmen.

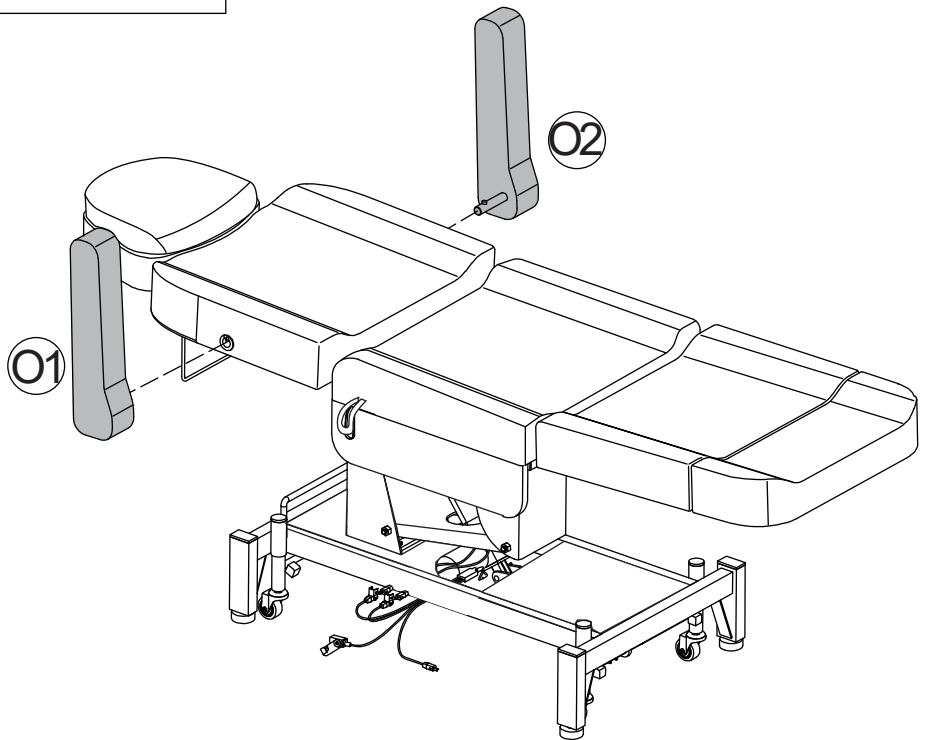


11

Stecken Sie die Armlehnen an den Seiten der Liege ein.

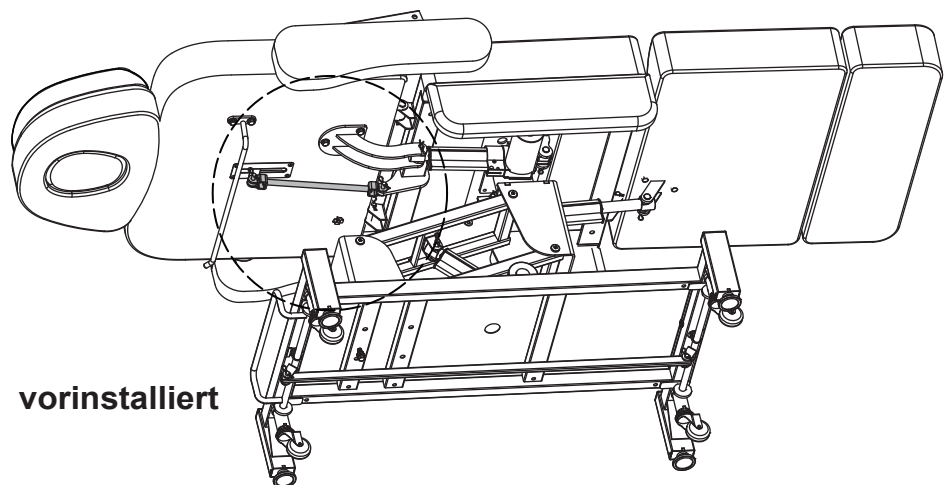
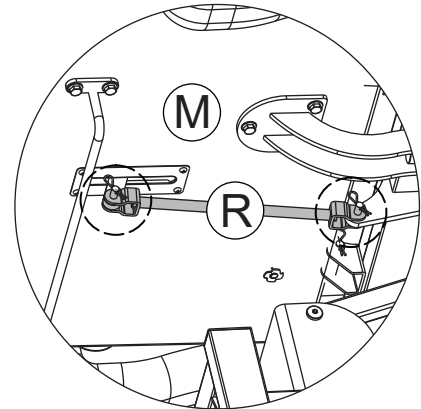


Hinweis:
Die Armlehne wird mit dem Kartensteckplatz ausgerichtet und um 90 Grad gedreht.



12

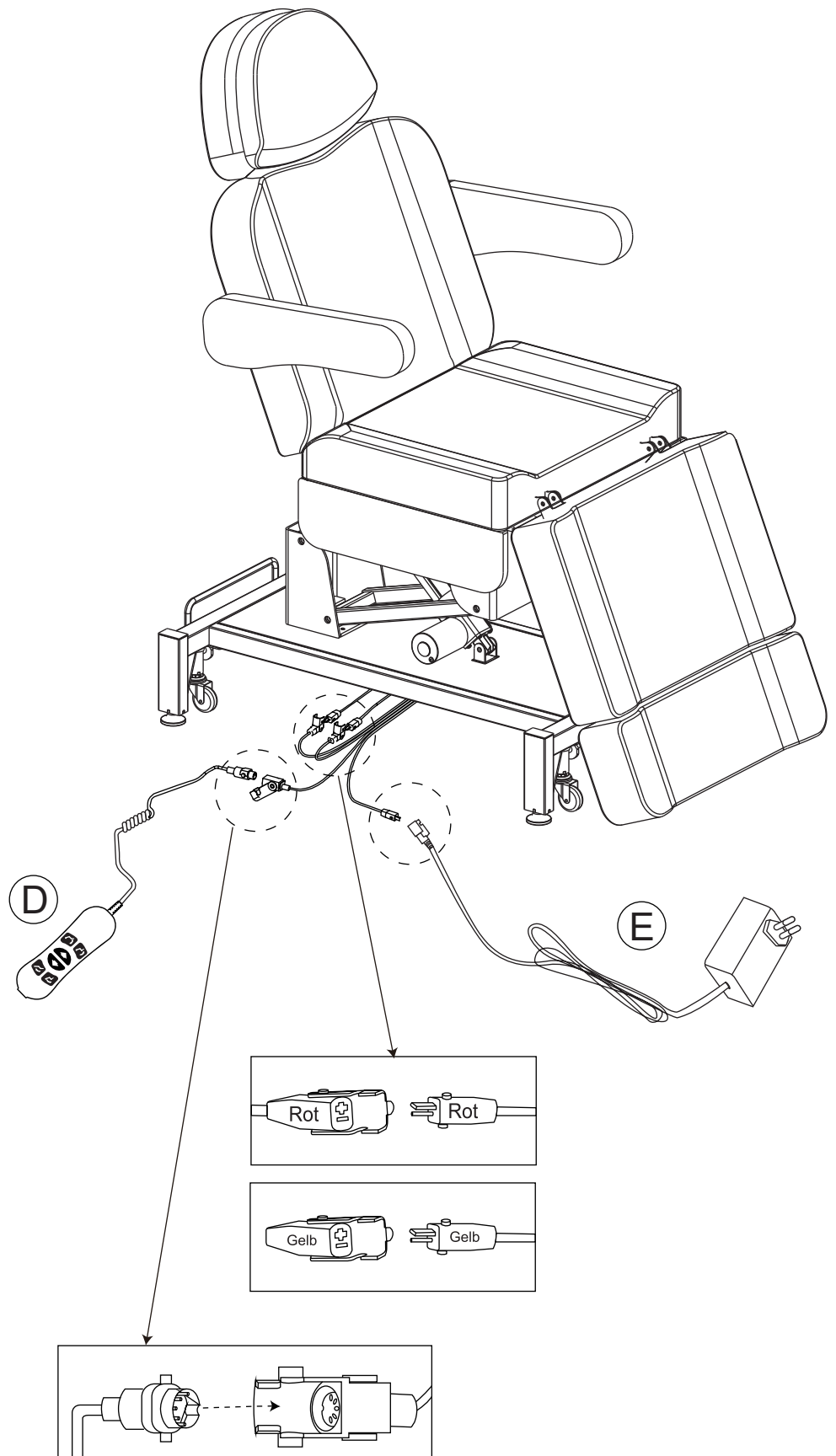
Entfernen Sie die Stifte von Armlehnenbügel und befestigen Sie sie an der Rückenlehne.



vorinstalliert

13

Verbinden Sie die Fernbedienung & Adapter mit dem Motor gemäß dem folgenden Kabelplan an.



Bedienungsanleitung der Fernbedienung

RÜCKENLEHNE UNTEN:

Drücken Sie den Knopf um die Rückenlehne nach unten zu verstellen.

RÜCKENLEHNE OBEN:

Drücken Sie den Knopf um die Rückenlehne nach oben zu verstellen.

KOSMETIKLIEGE AUF:

Drücken Sie den Knopf zum Anheben der Kosmetikliege.

KOSMETIKLIEGE AB:

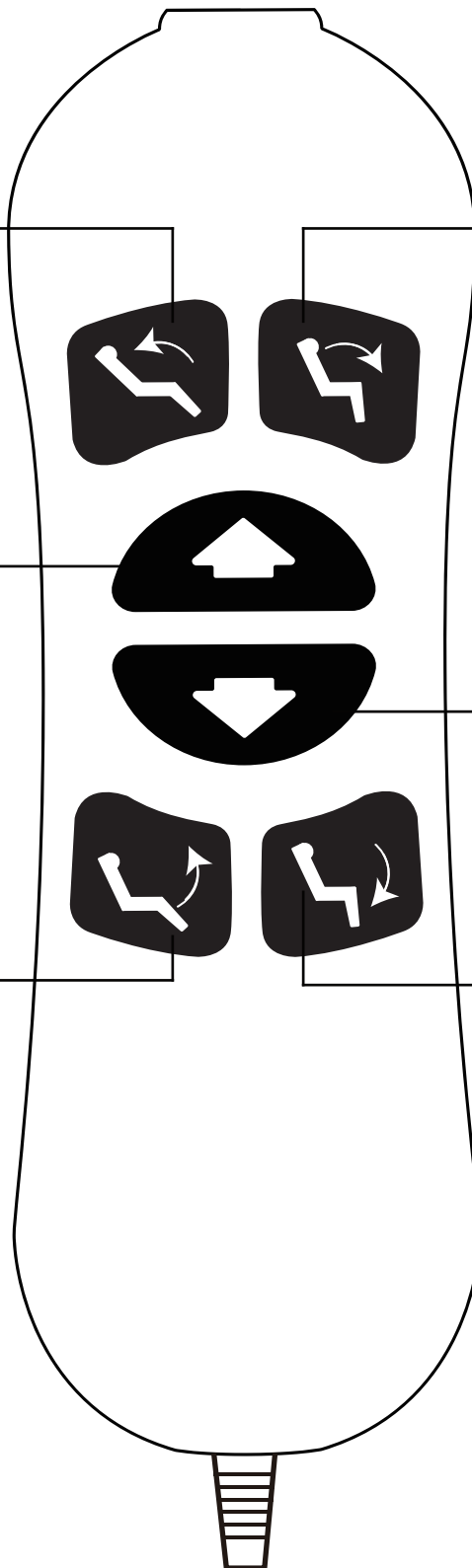
Drücken Sie den Knopf zum Absenken der Kosmetikliege.

BEINSTÜTZE OBEN:

Drücken Sie den Knopf um die Beinstütze nach oben zu verstellen.

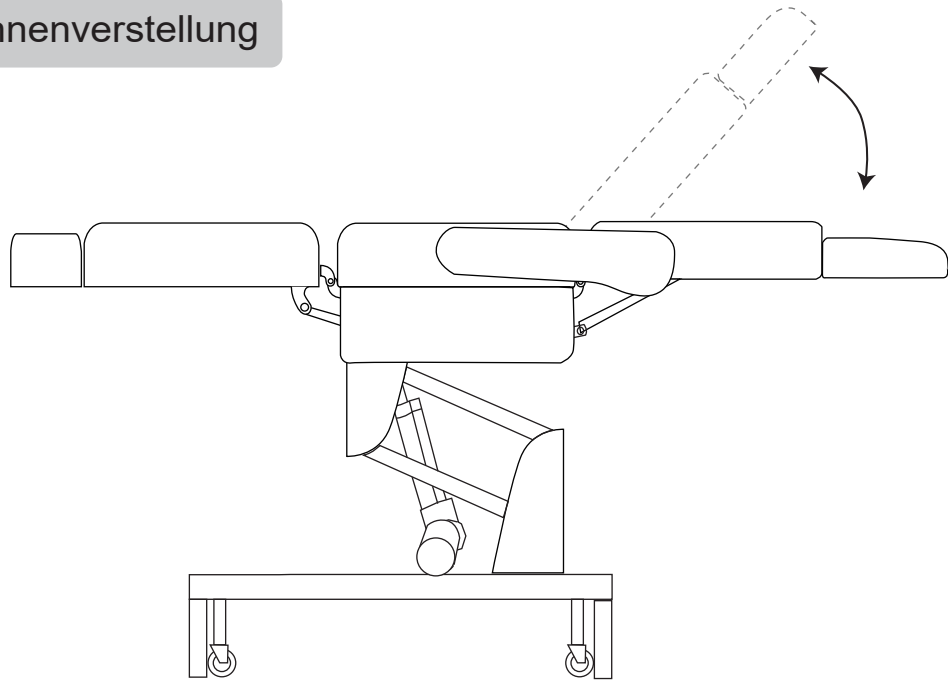
BEINSTÜTZE UNTEN:

Drücken Sie den Knopf um die Beinstütze nach unten zu verstellen.



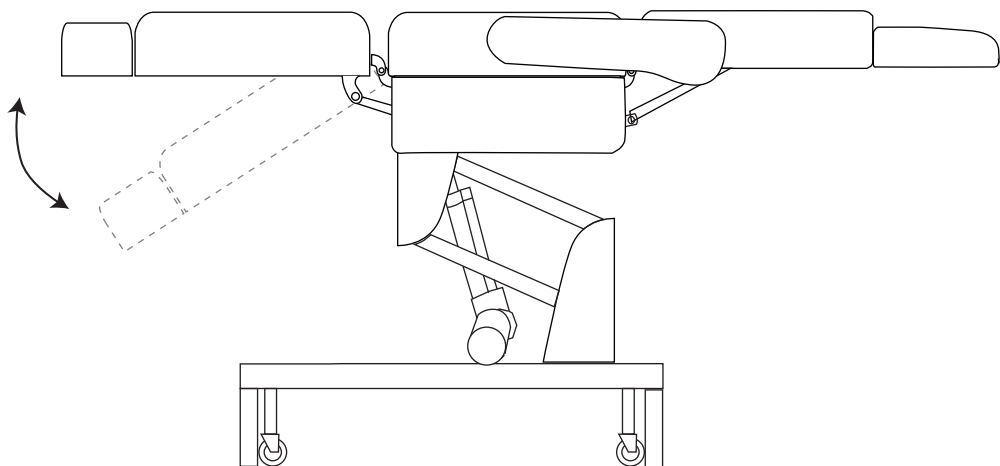
BEDIENUNGSANLEITUNG

Rückenlehnenverstellung



Drücken Sie  oder  , um den Neigungswinkel der Rückenlehne zu verstellen.

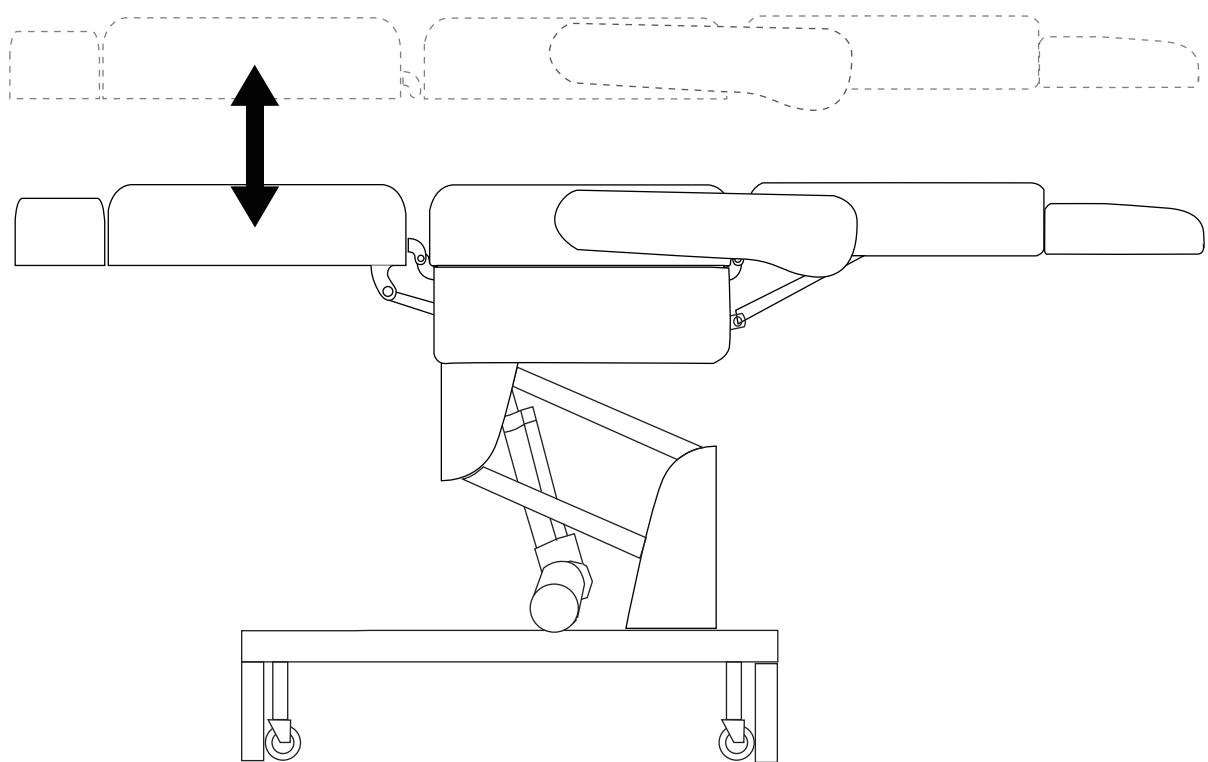
Beinstützenverstellung





Drücken Sie  oder  , um den Neigungswinkel der Beinstütze zu verstellen.

BEDIENUNGSANLEITUNG

Höhenverstellung



Drücken Sie  oder  , um die Kosmetikliege nach oben oder unten zu verstellen.

REINIGUNG UND PFLEGEN

Ihr Barberpub-Kosmetikliege wird bei regelmäßiger Pflege und Wartung jahrelang Komfort bieten. Um die Qualität der Oberflächenmaterialien und des Gestells Ihrer Kosmetikliege zu erhalten, befolgen Sie bitte die unten angeführten Tipps zur Pflege und zur Reinigung.

PFLEGE DER KUNSTLEDERBEZÜGE VOM SITZPOLSTER

- Vermeiden Sie mit scharfen Objekten wie Schere oder Rasiermesser den PU-Lederbezug zu beschädigen.
- Decken Sie die Kosmetikliege mit einer hygienischen Papierrolle oder mit Schutzbezügen ab. Achten Sie darauf, dass nicht Kosmetikprodukte, Make-up und Schweiß den Polsterbezug verschmutzen. Entfernen Sie Flecken sofort.
- Vermeiden Sie den Öl- Kugelschreiber-Flecken usw. reinigen Sie Stark verschmutztes Kunstleder, indem Sie flüssige Seife auftragen und es abreiben. Verwenden Sie am besten eine pH-neutrale Seifenlösung.
- Das Oberflächenmaterial braucht regelmäßige Pflege. Sie können ein Lederpflegemittel auf der Stuhloberfläche verwenden. Für die Desinfektion empfehlen wir Desinfektionsmittel mit maximal 30% Alkohol.
- Verwenden Sie KEINEN Fön, um die Trocknung zu beschleunigen.



Wasser



PFLEGE DES VERCHROMTEN GESTELLS UND DER BASIS

- Verwenden Sie kein Schmirgelpapier oder Ähnliches, um das Gestell zu reinigen. Die galvanisierte Oberfläche ist gegen Rost und Korrosion geschützt.
- Wischen Sie das Gestell mit einem trockenen Tuch ab. Es ist notwendig, das Gestell und die Basis häufig zu entstauben.
- Stecken Sie den Stecker bei der Pflege aus.

WICHTIGE SICHERHEITSHINWEISE

Zur Vermeidung von elektrischem Schlag, Verbrennungen, Feuer und Körperverletzungen müssen Sie beim Gebrauch einer Kosmetikliege immer grundlegende Sicherheitsvorkehrungen treffen, wie im Folgenden beschrieben. Bitte lesen Sie die Sicherheitshinweise, bevor Sie die Kosmetikliege benutzen:

1. Ziehen Sie nach Gebrauch der Kosmetikliege sofort den Netzstecker .
2. Ziehen Sie vor dem Reinigen der Kosmetikliege den Netzstecker.
3. Stecken Sie den Netzstecker fest in die Steckdose, um Kurzschluss und Feuer zu verhindern.
4. Bei gestecktem Netzstecker sollte die Liege nicht unbeaufsichtigt bleiben. Ziehen Sie immer den Netzstecker, wenn die Liege nicht in Gebrauch ist.
5. Ständige Überwachung ist erforderlich, wenn die Liege von Personen benutzt wird, die in ihrer Bewegungs- oder Kommunikationsfähigkeit eingeschränkt sind.
6. Verwenden Sie die Liege nur für den in dieser Anleitung beschriebenen Zweck.
7. Stellen Sie sich nicht auf die Kosmetikliege.
8. Verwenden Sie nur das vom Hersteller empfohlene Zubehör.
9. Nehmen Sie die Kosmetikliege nicht in Betrieb, wenn das Netzkabel oder der Netzstecker beschädigt ist.
10. Halten Sie das Netzkabel von beheizten Oberflächen fern. Halten Sie die Kosmetikliege nicht am Netzkabel fest.
11. Verhindern Sie, dass der Stecker mit spitzen Gegenständen, Schmutz oder Feuchtigkeit in Berührung kommt.
12. Stellen Sie die Kosmetikliege nicht auf Heizgeräte wie zum Beispiel Heizteppiche. Legen Sie keine Decken oder Kissen über die Liege, da dies zu Überhitzung führen und Brand, elektrische Schläge oder Personenschäden verursachen könnte.
13. Eine enge Überwachung ist erforderlich, wenn die Kosmetikliege von Kindern oder Menschen mit Behinderungen benutzt wird.
14. Verwenden Sie die Kosmetikliege nur in geschlossenen Räumen.



BETRIEBSVORSICHTSMAßNAHMEN

Beachten Sie folgende Vorsichtsmaßnahmen, um die Kosmetikliege nicht zu beschädigen.

1. Gewichtskapazität: 150 kg
2. Gehen Sie vorsichtig mit der Liege um. Legen Sie sie insbesondere nicht auf die Seite, stellen Sie sie nicht auf den Kopf und stellen Sie sich nicht darauf.
3. Gehen Sie vorsichtig mit dem Bezug um.
4. Halten Sie scharfe oder spitze Gegenstände vom Bezug fern. Achten Sie darauf, dass keine brennenden Zigaretten oder Streichhölzer auf die Kosmetikliege fallen.
5. Wenn die Liege direktem Sonnenlicht ausgesetzt wird, kann sich der Bezug verfärben oder ausbleichen.
6. Achten Sie darauf, dass sich nichts hinter der Liege befindet, bevor Sie sie zurückneigen. Die Rückenlehne und Beinstütze lassen sich bis zu einem maximalen Winkelgrad zurückneigen.
7. Halten Sie die Rückenlehne vor dem Gebrauch mindestens 70 cm von der Wand oder Säule entfernt, damit sie sich frei zurücklehnen kann und die Beinstütze während der Benutzung ungehindert ausschwenken kann.
8. Setzen Sie sich NIEMALS auf das Rücken- oder Beinteil. Dies könnte zu ernsthaften Beschädigungen des unterstützenden Gestells der Liege führen.
9. Auch wenn die Liege als Massagetisch benutzt wird, sollte sich das Gesäß Ihres Kunden immer auf dem Sitzteil befinden, um die Stabilität zu gewährleisten.
10. Stehen Sie niemals auf den Kabeln der Fußbedienung oder des Netzstroms. Dies könnte zu Kabelbruch oder Funktionsausfall führen. Achten Sie darauf, dass kein Wasser in die Säule gelangen kann.
11. Bei der Verstellung der Rückenlehne und der Beinstütze, achten Sie darauf, dass Sie nicht Ihre Hände in die Lücken zwischen Rückenlehne, Beinstütze und Sitzfläche stecken, um Verletzungen der Hände zu vermeiden.



BARBERPUB



Barberpub.de

Product Name: Cosmetic Bed
Model: E6154-0754
Production Batch: 08429381116117
Country Origin: Made in China
Manufacturer: Pfillo GmbH
Address: Brehmstraße 56,
40239 Düsseldorf, Germany
E-Mail: info.de@newacmellc.com
Tel: 004921511561192



Pfillo GmbH
Brehmstraße 56, 40239 Düsseldorf, Germany
info.de@newacmellc.com
004921511561192



FR
Pensez à
donner ou recycler.



<https://quefairedelesdechets.fr>



PAP 20
Raccolta CARTA
Verifica le disposizioni del tuo Comune



FR
ÉLÉMENTS D'EMBALLAGE
À SÉPARER ET À DÉPOSER
DANS LE BAC DE TRI

