

ASSEMBLY INSTRUCTIONS

A-24 PCS



B-24 PCS



Cams

C-6 PCS



Wooden dowels

D-8 PCS



(20mm)

E-4 PCS



F-4 PCS



With break

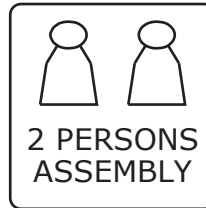
G-4 PCS



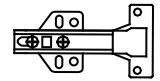
H-8 PCS



(50mm)



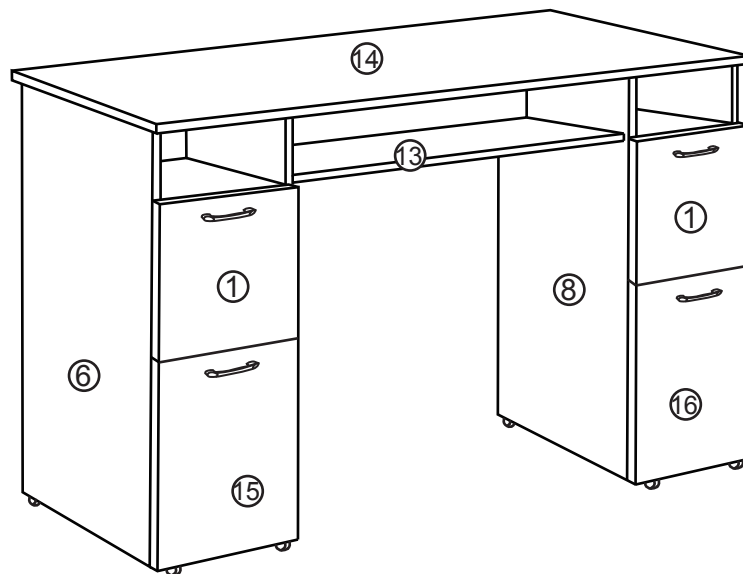
M-4 PCS



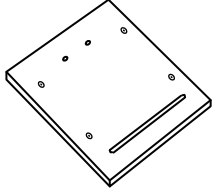
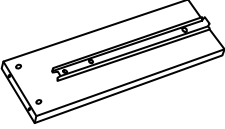
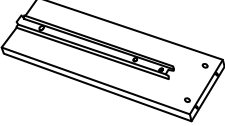
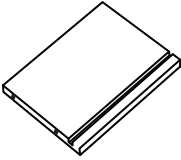
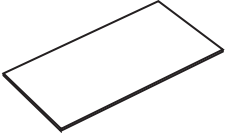
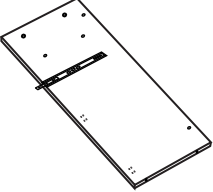
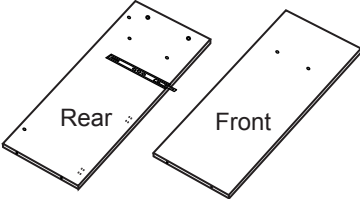
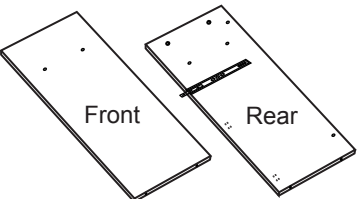
N-24 PCS

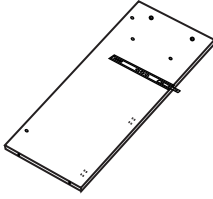
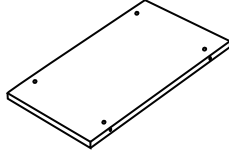
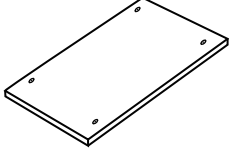
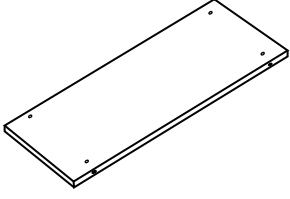
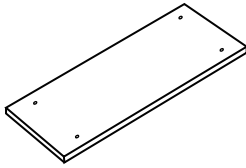
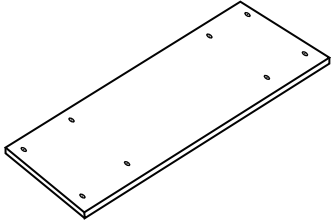
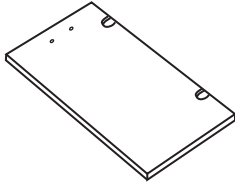
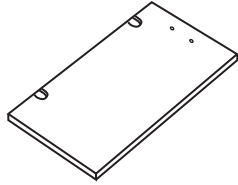


(M3.5×16mm)

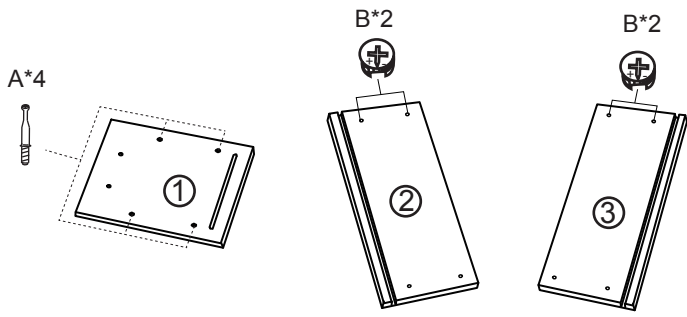


6154-2600

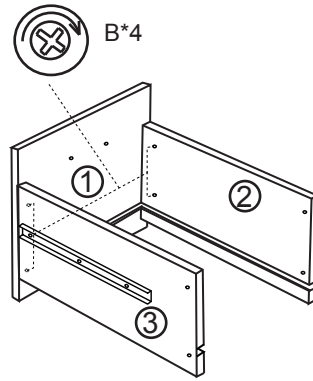
	248*220*16	2	①
	300*120*16	2	②
	300*120*16	2	③
	131*120*16	2	④
		2	⑤
	650*465*16	1	⑥
	650*465*16	1	⑦
	650*465*16	1	⑧

	650*465*16	1	⑨
	446*188*16	2	⑩
	447*220*16	2	⑪
	650*180*16	2	⑫
	620*383*16	1	⑬
	1080*500*16	1	⑭
	323*220*16	1	⑮
	323*220*16	1	⑯

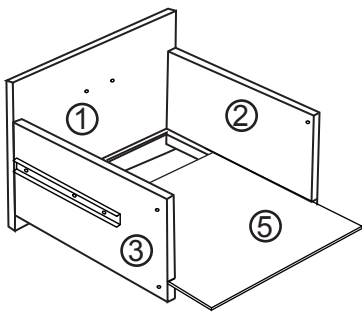
1 ×2



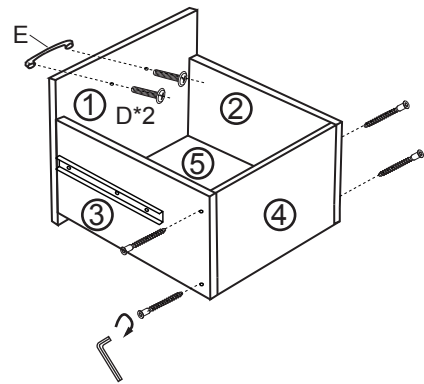
2 ×2



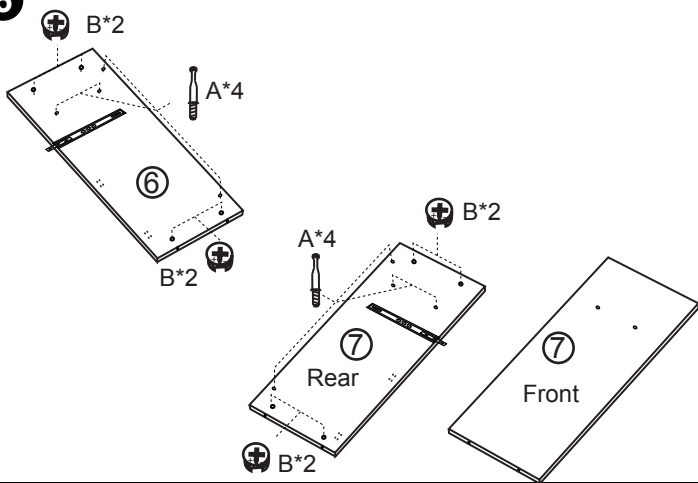
3 ×2



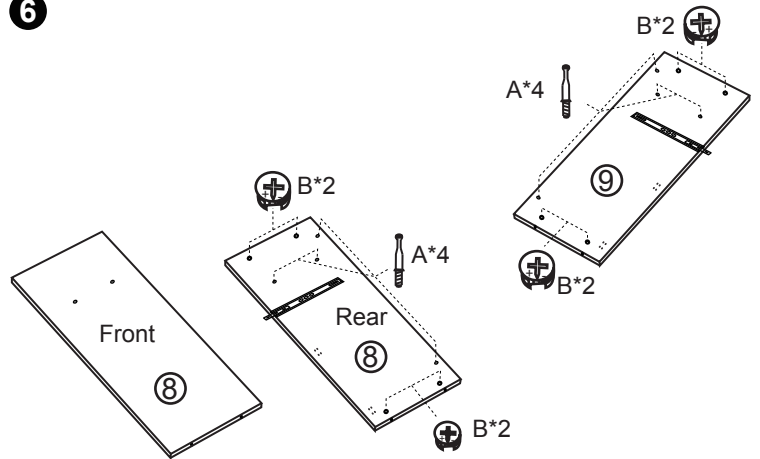
4 ×2



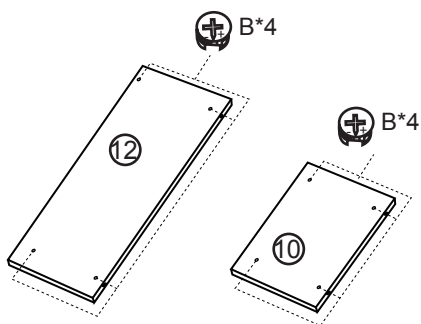
5



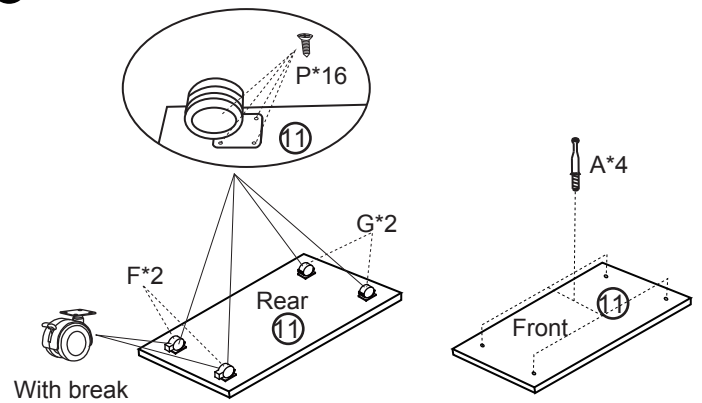
6



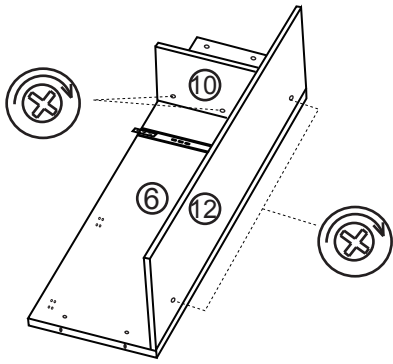
7 ×2



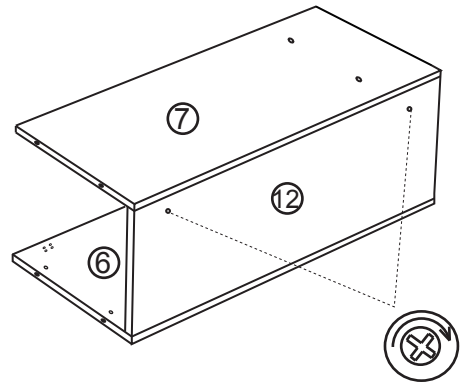
8 ×2



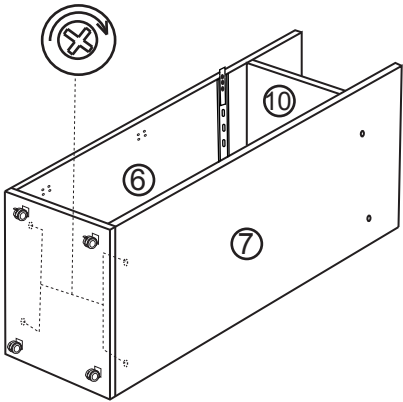
9



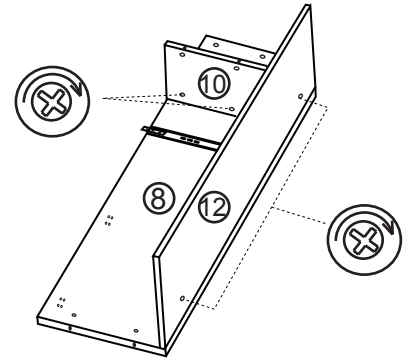
10



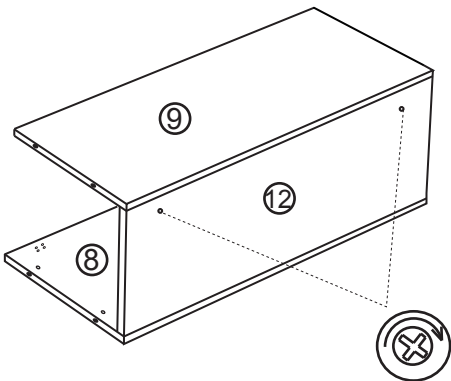
11



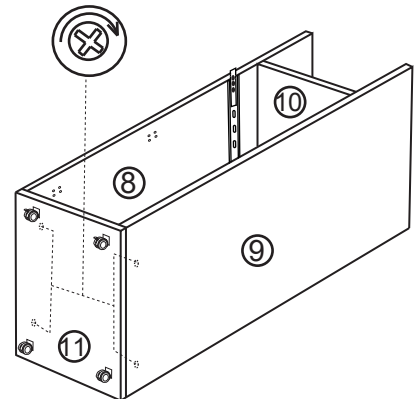
12



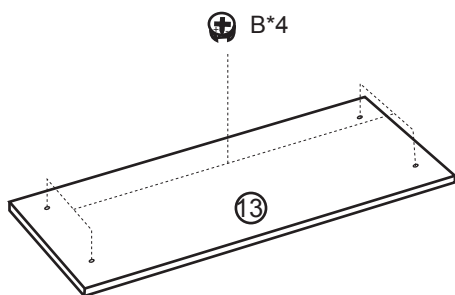
13



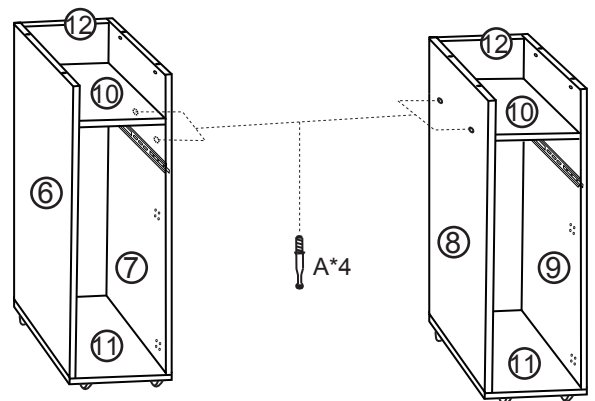
14

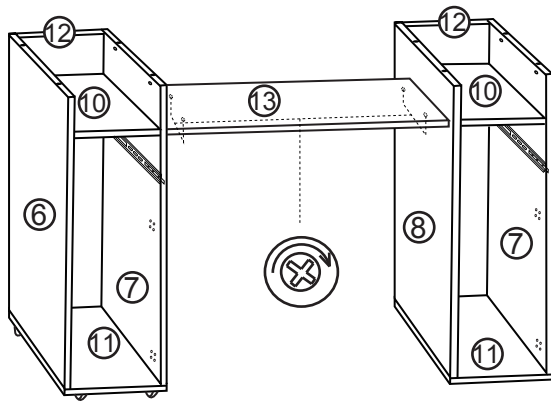
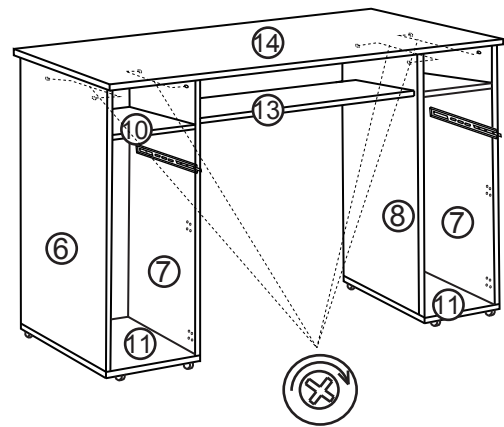
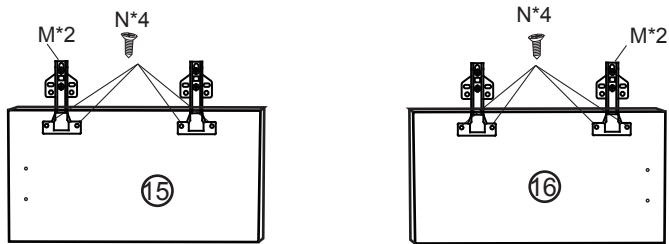
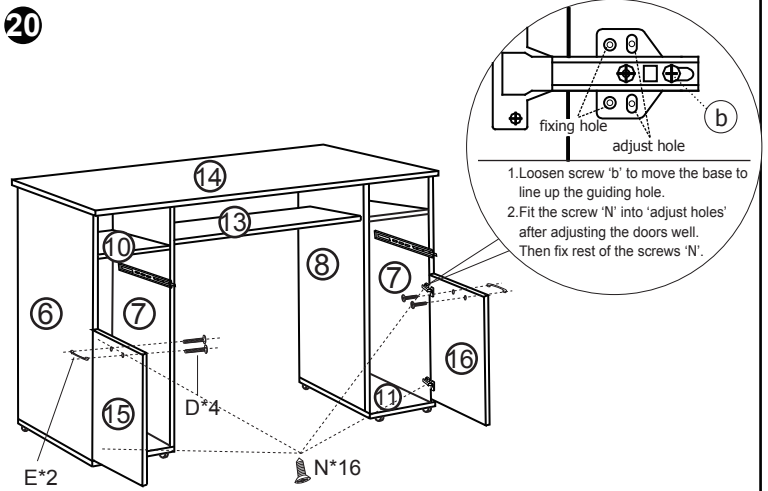
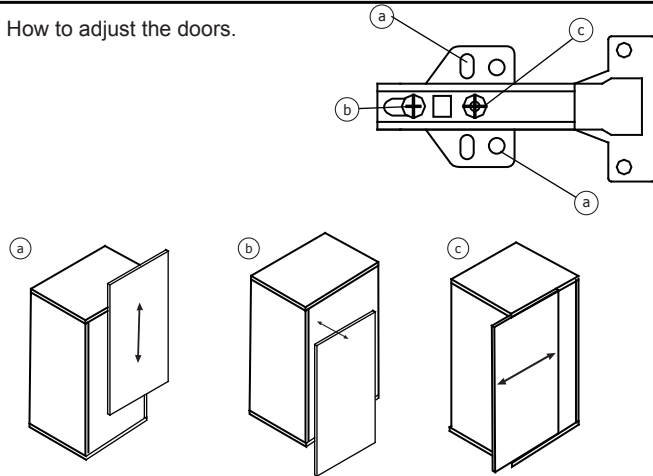
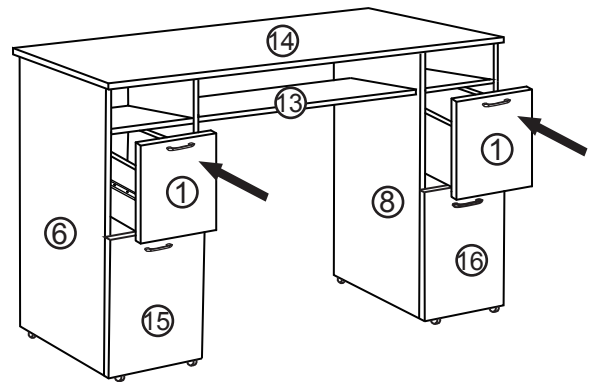


15



16



17**18****19****20****21** How to adjust the doors.**22****23**