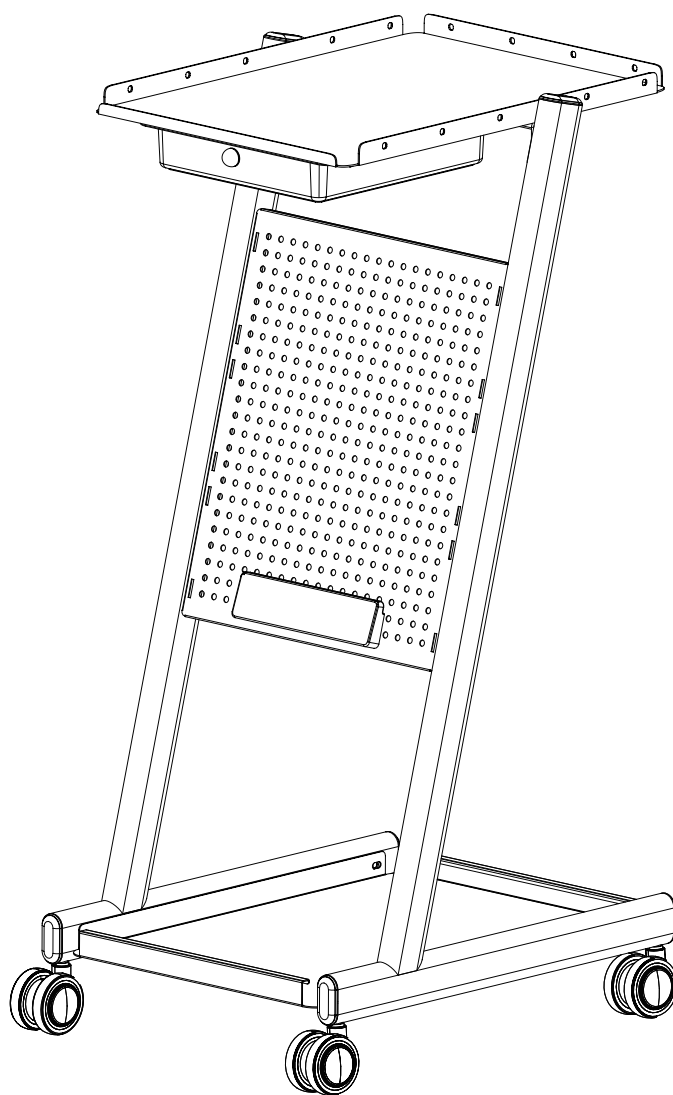
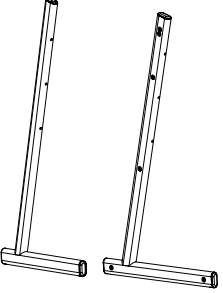
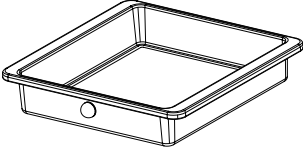
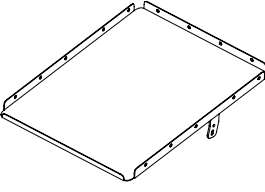
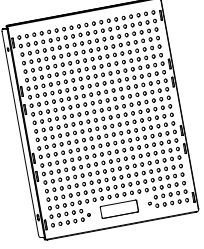
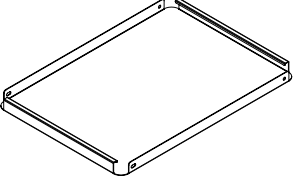
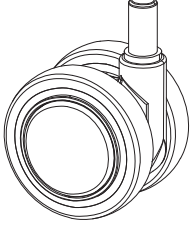
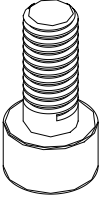
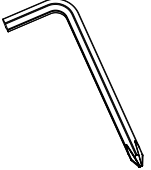
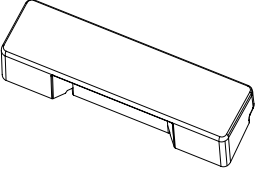
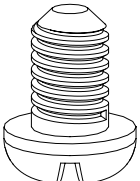
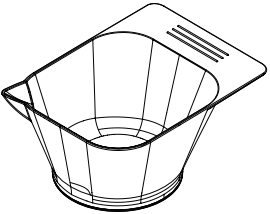
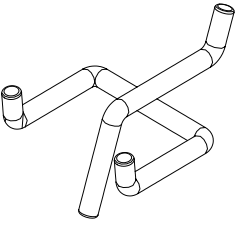
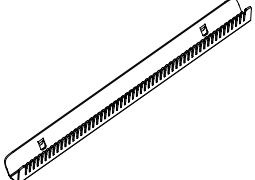
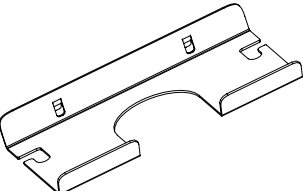


FRISEURWAGEN

— MONTAGEANLEITUNG —

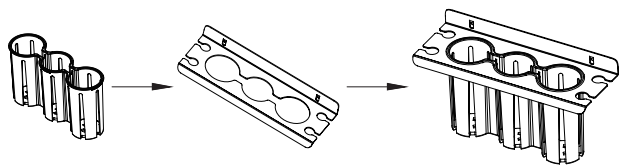


ZUBEHÖRTEILE

<p>A</p>  <p>Hauptrahmen x2</p>	<p>B</p>  <p>Schublade x1</p>	<p>C</p>  <p>Obere Ablage x1</p>	<p>D</p>  <p>Steckbrett x1</p>
<p>E</p>  <p>Untere Ablage x1</p>	<p>F</p>  <p>Räder x4</p>	<p>G</p>  <p>Bolzen x12</p>	<p>H</p>  <p>Werkzeug x1</p>
<p>I</p>  <p>Stiel x1</p>	<p>J</p>  <p>Schrauben x2</p>	<p>K</p>  <p>Magnetische Schüssel x1</p>	<p>L</p>  <p>Doppelhaken x5</p>
<p>M</p>  <p>Verlängerungshalter x1</p>	<p>N</p>  <p>Trocknerhalter x1</p>		

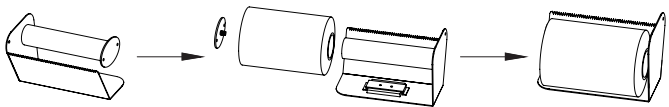
ZUBEHÖRTEILE

O



Gerätehalter **x1**

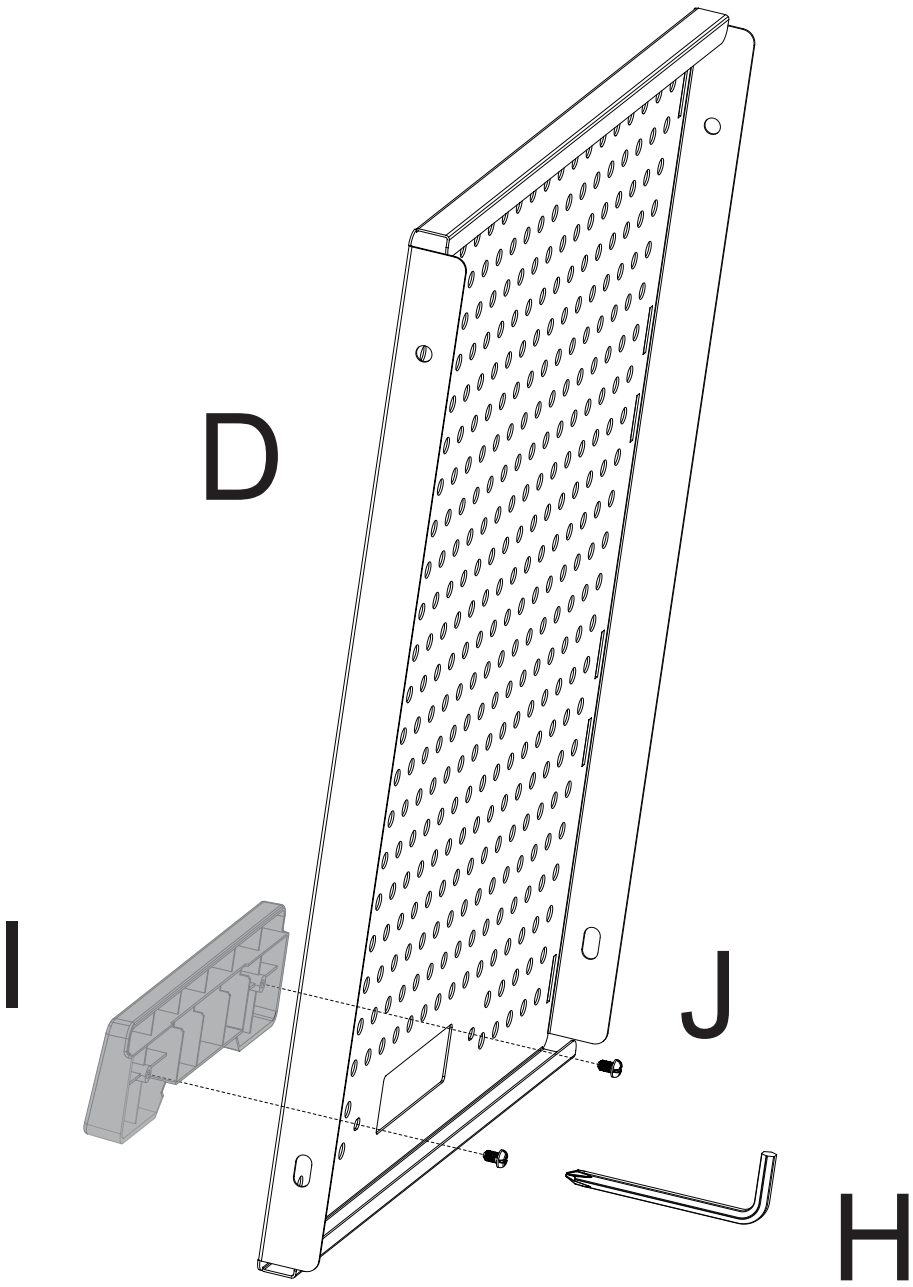
P



Folienschneider **x1**

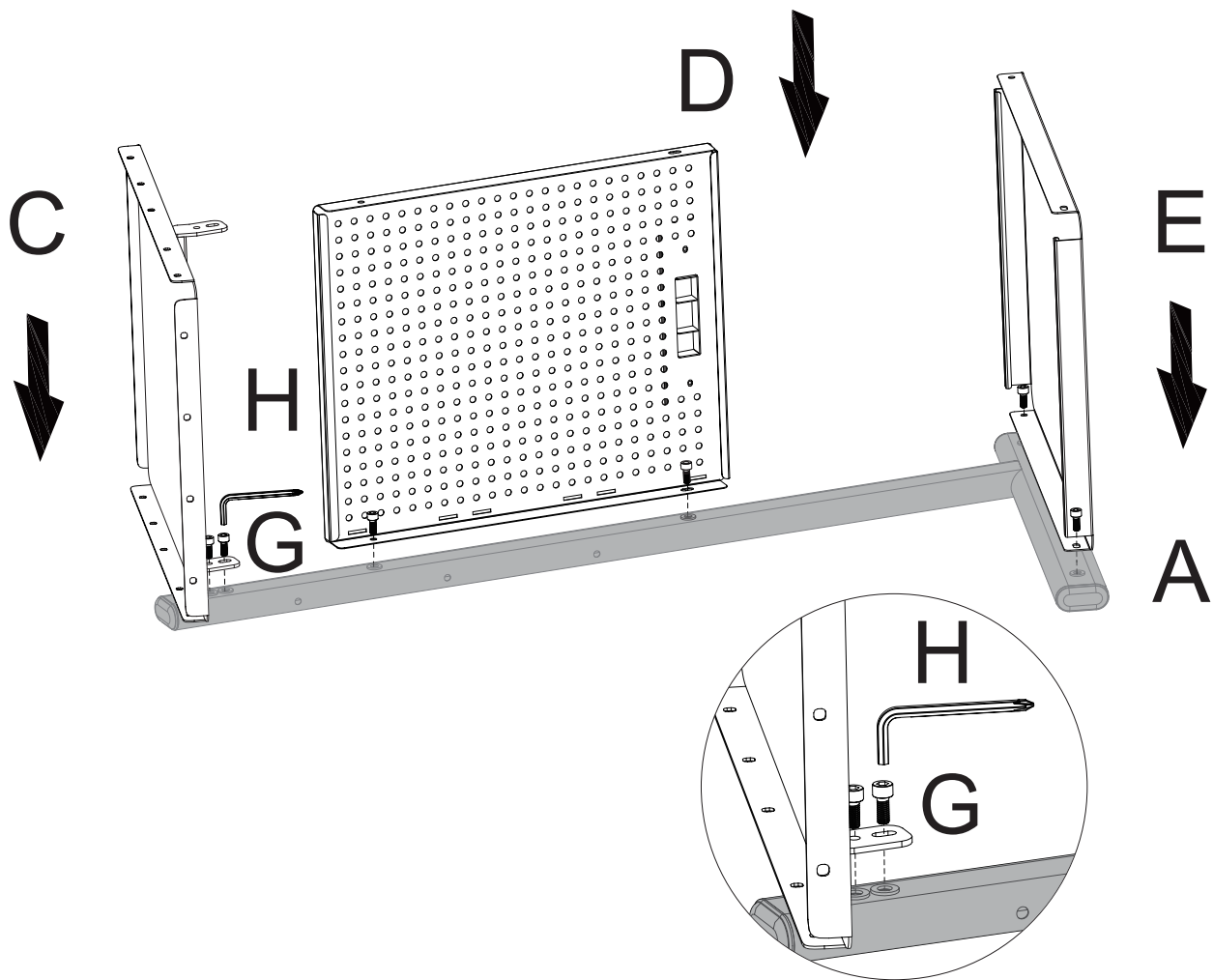
INSTALLATIONSANLEITUNG

Schritt 1



INSTALLATIONSANLEITUNG

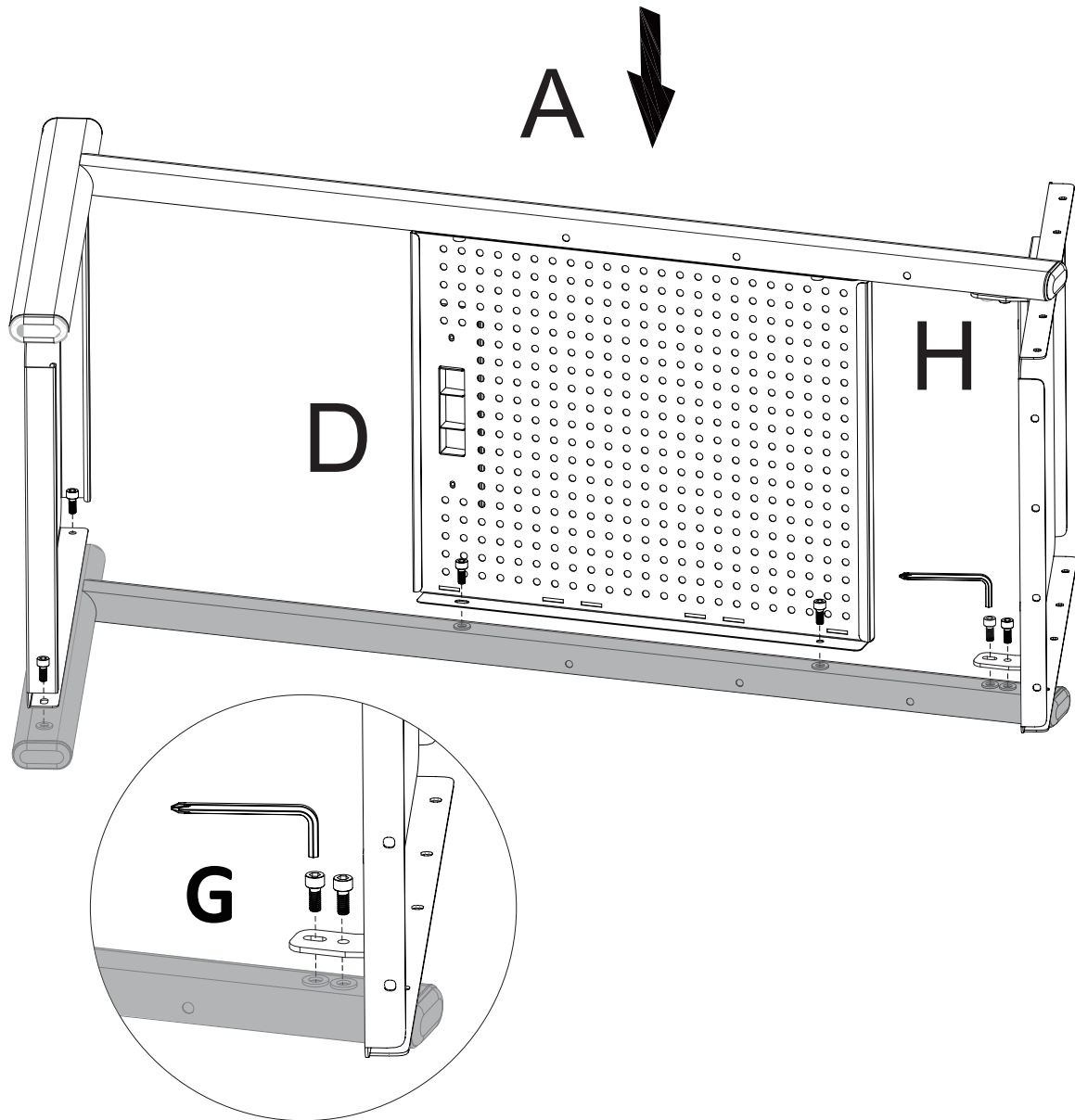
Schritt 2



Befestigen Sie Steckbrett, obere Ablage und untere Ablage mit Schrauben G am Hauptrahmen.

INSTALLATIONSANLEITUNG

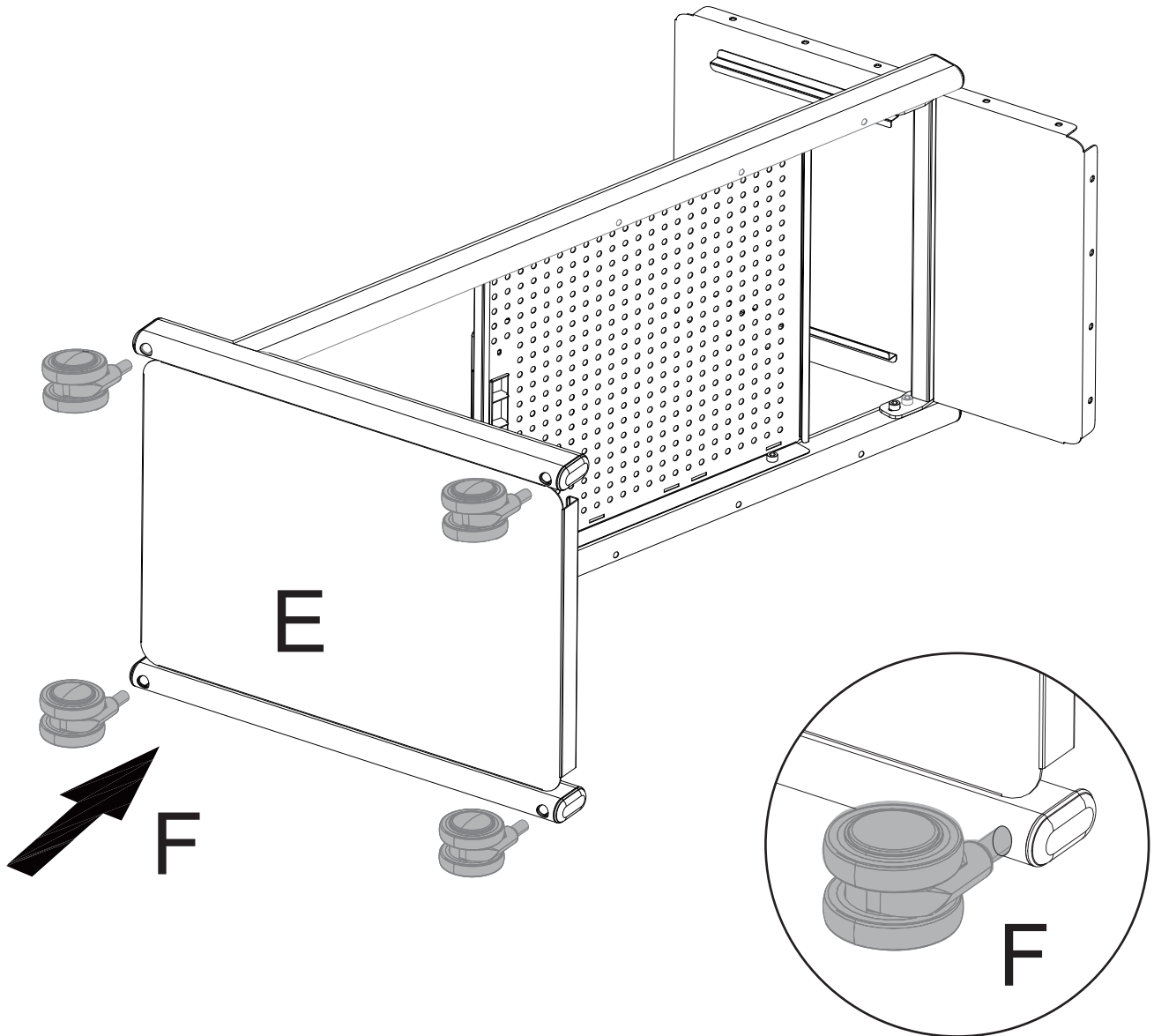
Schritt 3



Drehen Sie den Wagen um, um die gegenüberliegende Rahmenseite mit Schraube G zu befestigen.

INSTALLATIONSANLEITUNG

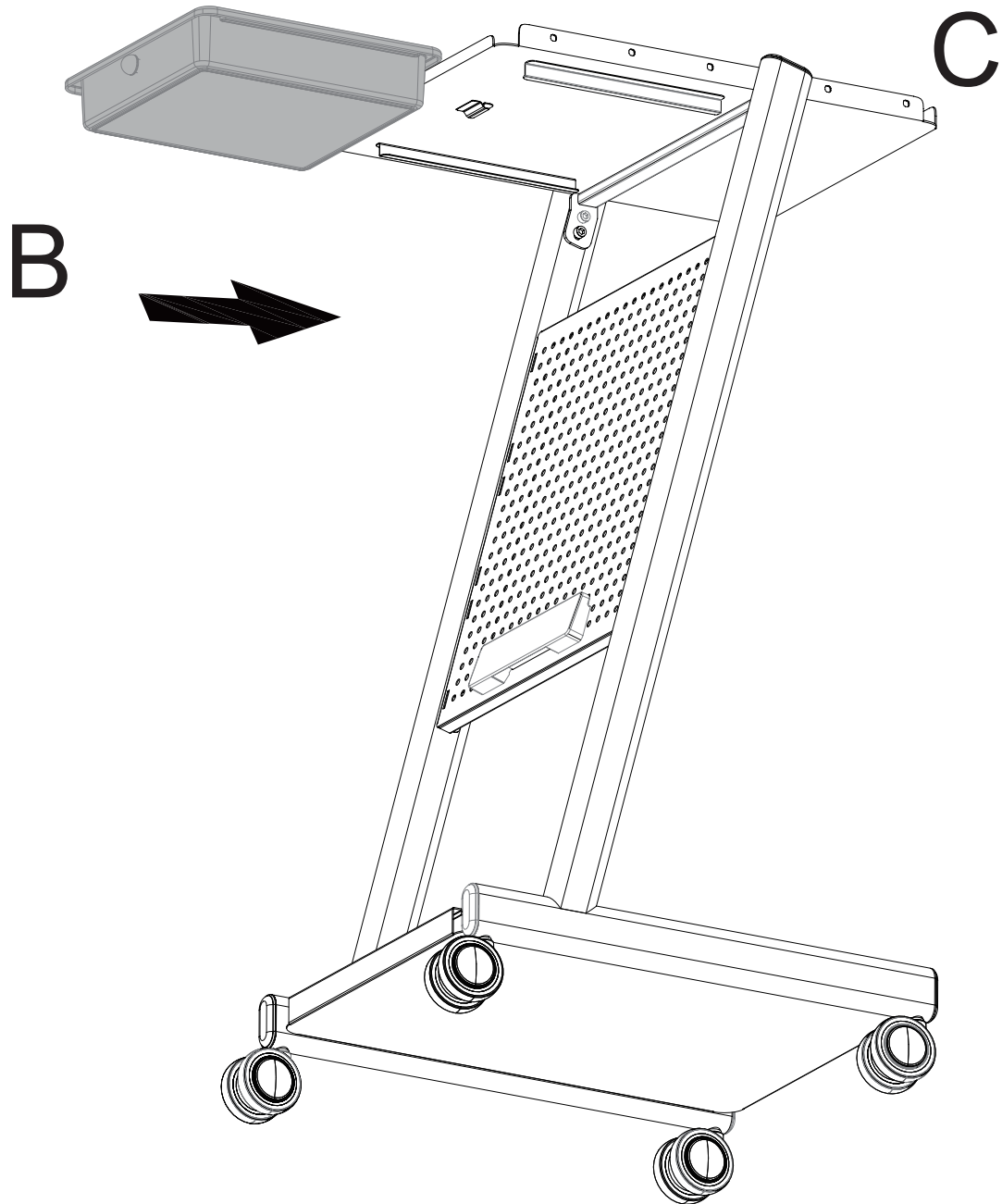
Schritt 4



Bringen Sie die vier Räder an der unteren Ablage an.

INSTALLATIONSANLEITUNG

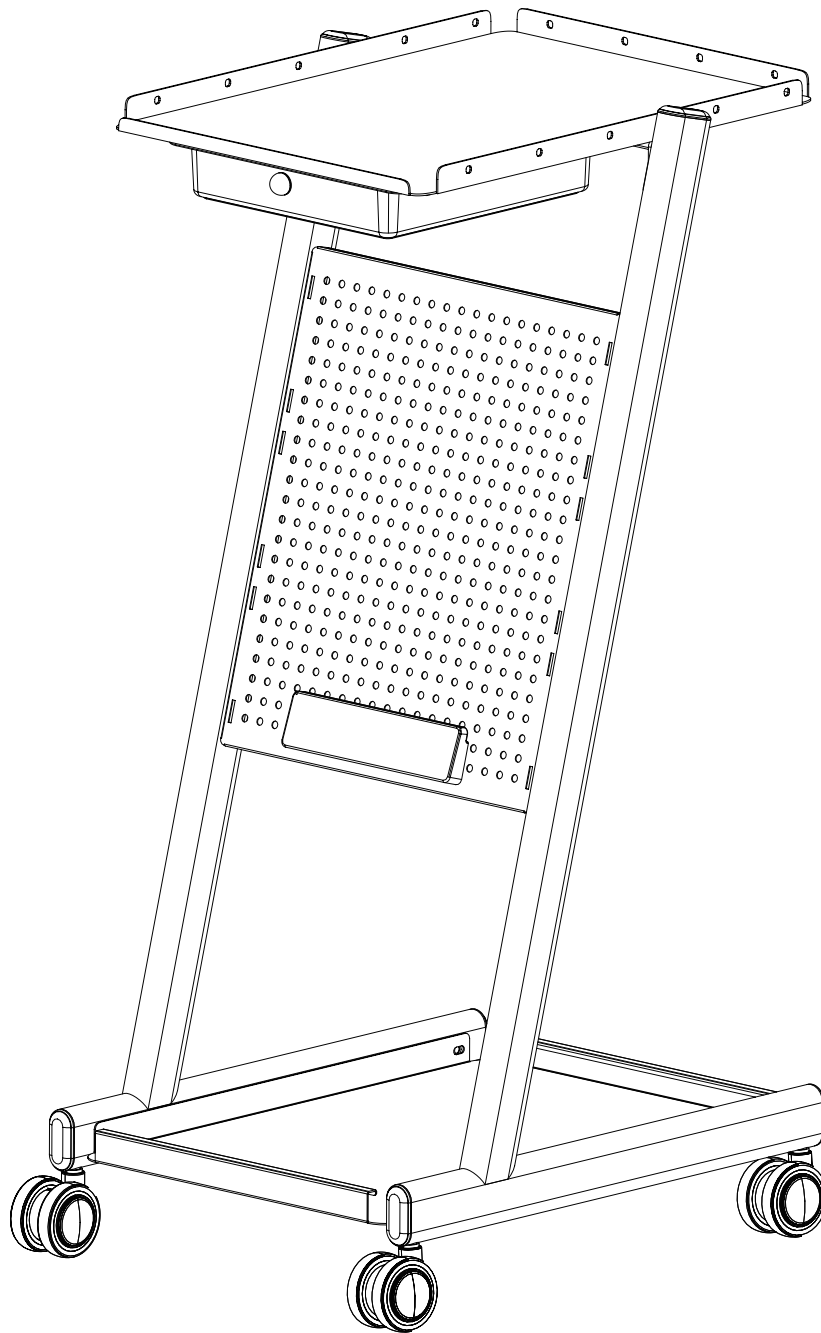
Schritt 5



Setzen Sie die Schublade in die obere Ablage ein.

INSTALLATIONSANLEITUNG

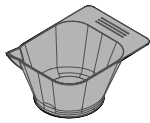
Schritt 6



Montage abgeschlossen.

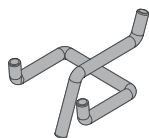
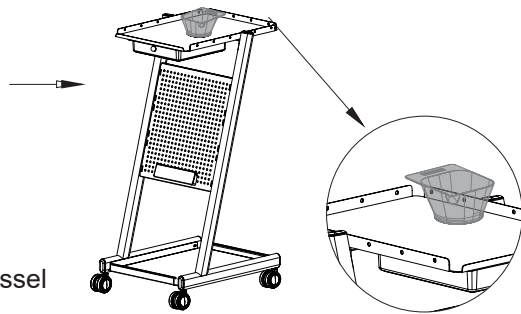
INSTALLATIONSANLEITUNG

Hinweise zum Zubehör



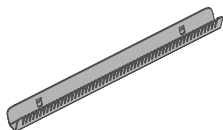
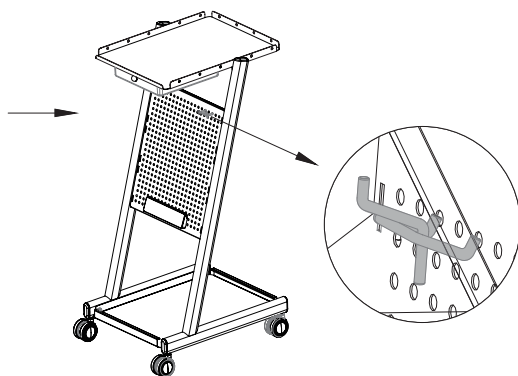
K

Demonstration der
Verwendung mit
magnetischer Schüssel



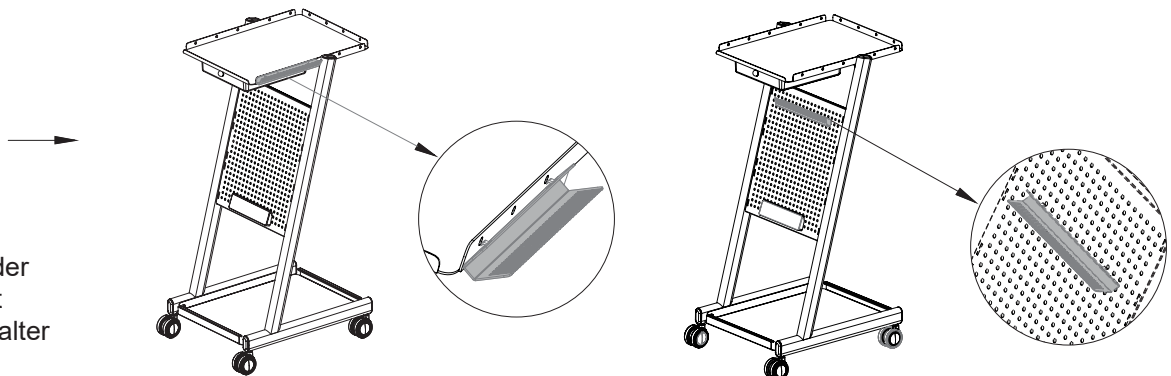
L

Demonstration der
Verwendung mit
Doppelhaken



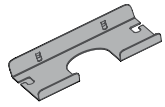
M

Demonstration der
Verwendung mit
Verlängerungshalter



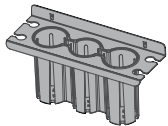
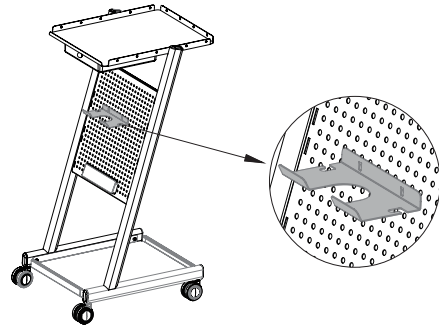
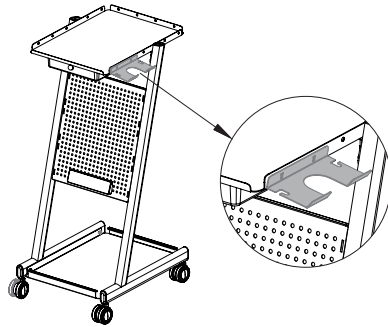
INSTALLATIONSANLEITUNG

Hinweise zum Zubehör



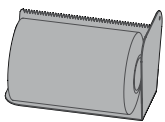
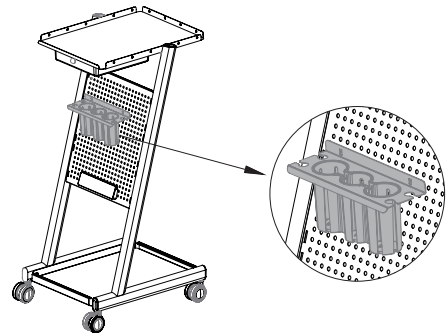
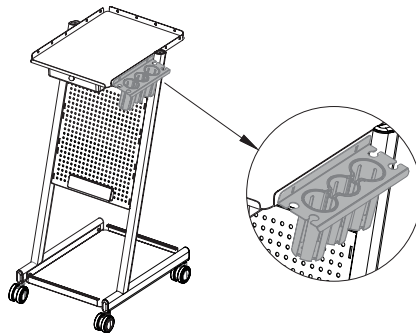
N

Demonstration der
Verwendung mit
Trocknerhalter



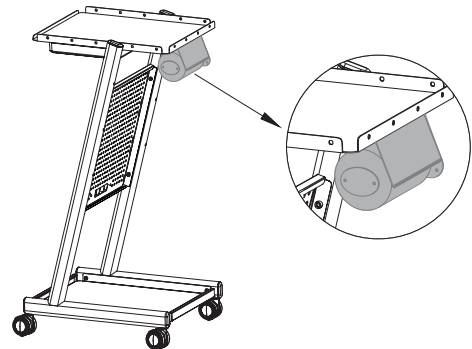
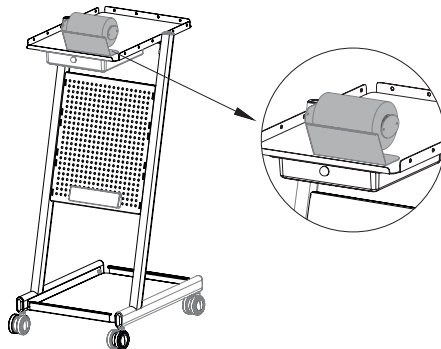
O

Demonstration der
Verwendung mit
Gerätehalter



P

Demonstration der
Verwendung mit
Folienschneider



KUNDENDIENST

Ist das Produkt vollständig erhalten? Ist die Installation und Nutzung reibungslos verlaufen?

Wenn Sie Fragen oder Anregungen haben, setzen Sie sich bitte rechtzeitig mit uns in Verbindung. Wir werden unser Bestes versuchen, um das Problem zu lösen.

Haben Sie spezielle Anforderungen an Größe, Farbe, Stil, Material oder andere Aspekte Ihres Produkts?

Zögern Sie nicht, uns zu kontaktieren, wir verstehen Ihre Bedürfnisse gerne und bieten Ihnen bessere Produkte.

	<p>0049-(0)21513654025</p>
	<p>pfillo.de@gmail.com (innerhalb 24h)</p>
	<p>Kimplerstraße 340, 47807 Krefeld, Germany</p>



BARBERPUB



Barberpub.de

Service trolley: Service trolley
Model: 6154-0085
Production Batch: 08429381129711
Country Origin: Made in China
Manufacturer: Pfillo GmbH
Address: Brehmstraße 56,
40239 Düsseldorf, Germany
E-Mail: info.de@newacmellc.com
Tel: 004921511561192



Pfillo GmbH
Brehmstraße 56, 40239 Düsseldorf, Germany
info.de@newacmellc.com
004921511561192



FR
Pensez à
donner ou recycler.



Association



Magasin



Déchèterie

<https://quefairedemesdechets.fr>

FR
ÉLÉMENTS D'EMBALLAGE
À RÉPARER ET À DÉPOSER
DANS LE BAC DE TRI



PAP 20
Raccolta CARTA
Verifica le disposizioni del tuo Comune

