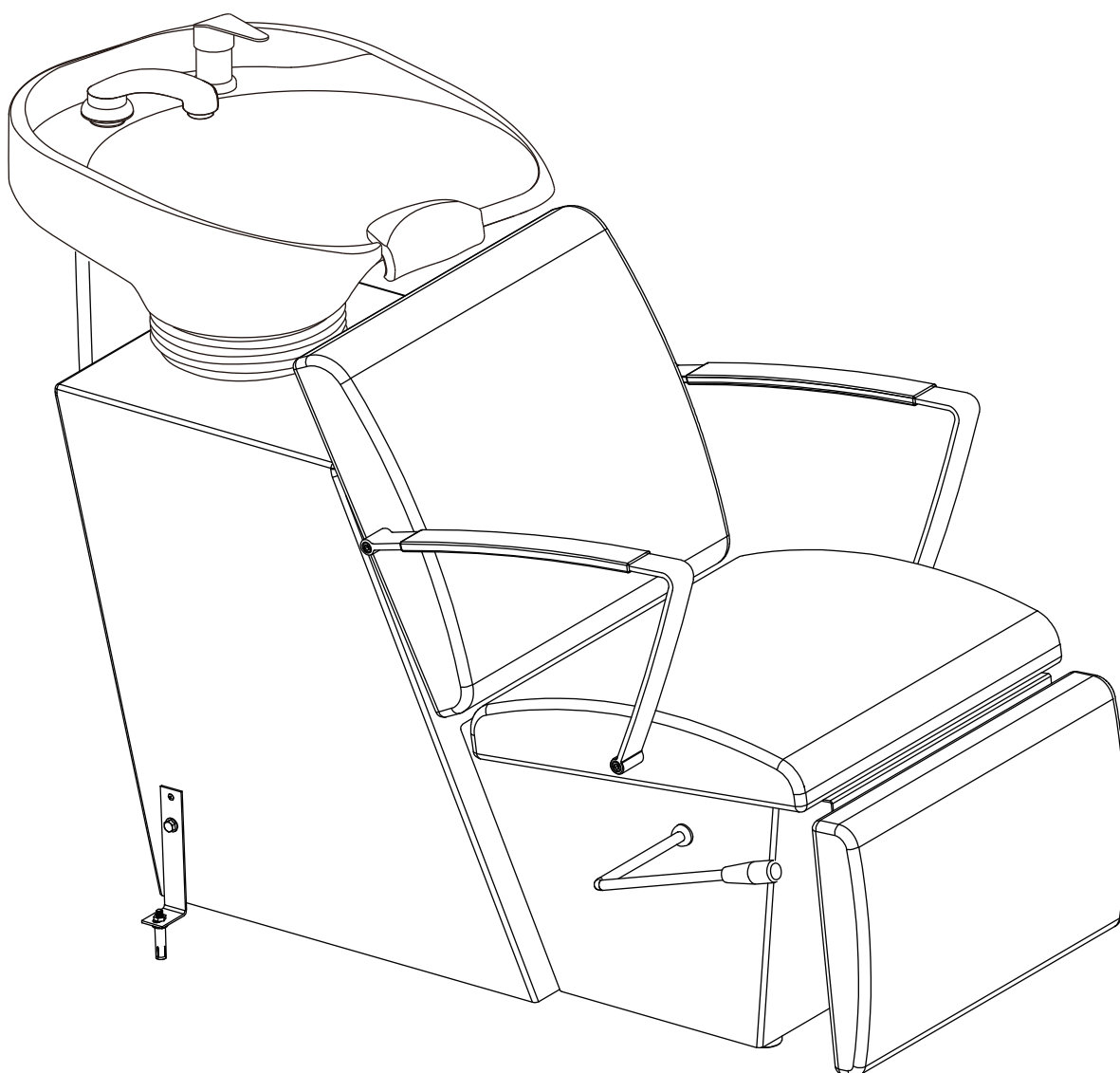
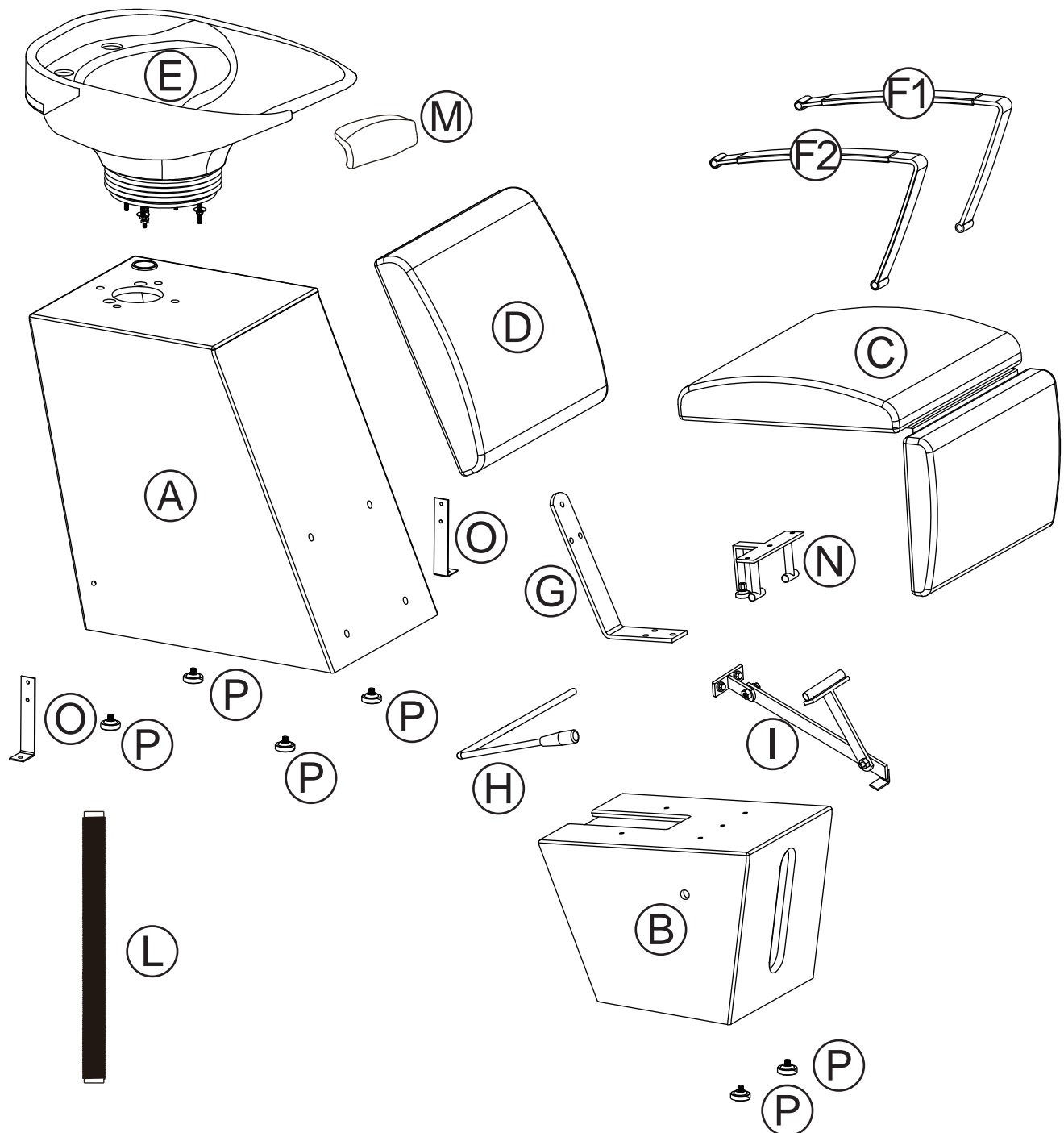
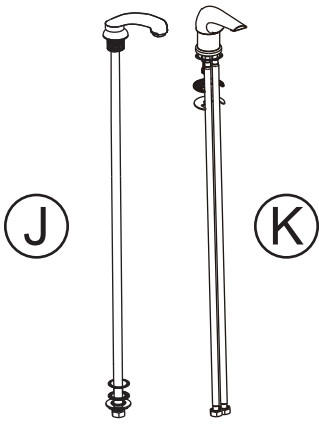


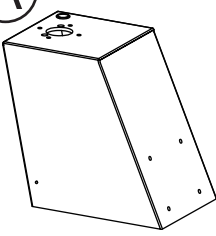
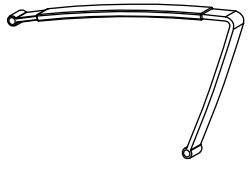
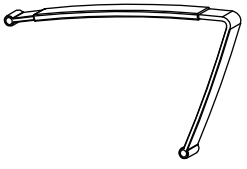
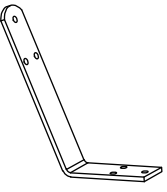
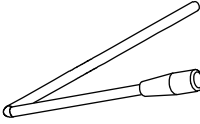
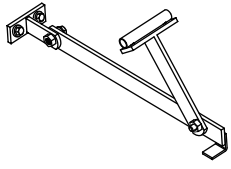


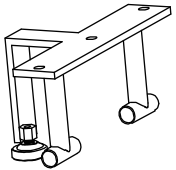

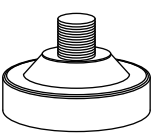


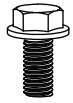



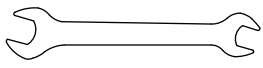
FRISEURSTUHL MIT WASCHBECKEN

— MONTAGEANLEITUNG —



Sollten Teile fehlen oder Schwierigkeiten bei der Installation auftreten, wenden Sie sich bitte per E-Mail an MCombo Kundenservice (pfillo@gmail.com)



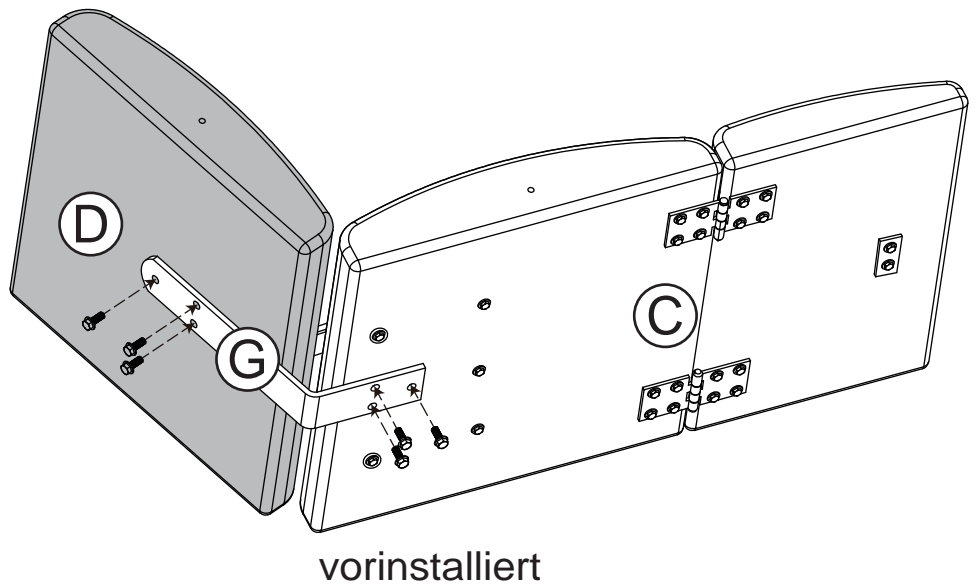
 <p>A</p> <p>Lange Basis 1X</p>	 <p>B</p> <p>Kleine Basis 1X</p>	 <p>C</p> <p>Sitzfläche 1X</p>	 <p>D</p> <p>Rückenlehne 1X</p>	 <p>E</p> <p>Waschbecken 1X</p>
 <p>F1</p> <p>Linke Armlehne 1X</p>	 <p>F2</p> <p>Rechte Armlehne 1X</p>	 <p>G</p> <p>Verbinder 1X</p>	 <p>H</p> <p>Hebel 1X</p>	 <p>I</p> <p>Beinstütze Verbinder 1X</p>
 <p>J</p> <p>Brause mit Rohr 1X</p>	 <p>K</p> <p>Wasserhahn 1X</p>	 <p>L</p> <p>Fallrohr 1X</p>	 <p>M</p> <p>Nackenstütze 1X</p>	 <p>N</p> <p>Verbinder 1X</p>
 <p>O</p> <p>Anti-Fall-Teil 2X</p>	 <p>P</p> <p>Fußpad 6X</p>	 <p>Q</p> <p>M8*60</p>	 <p>R</p> <p>M8*40</p>	 <p>S</p> <p>M8*20</p>
 <p>T</p> <p>Schraube 2X</p>	 <p>U</p> <p>Dichtung 9X</p>	 <p>V</p> <p>Dehnschraube 2X</p>	 <p>W</p> <p>M6 1X</p>	 <p>X</p> <p>M10+M12 1X</p>



Alle anderen Schrauben sind am Sessel vorinstalliert.

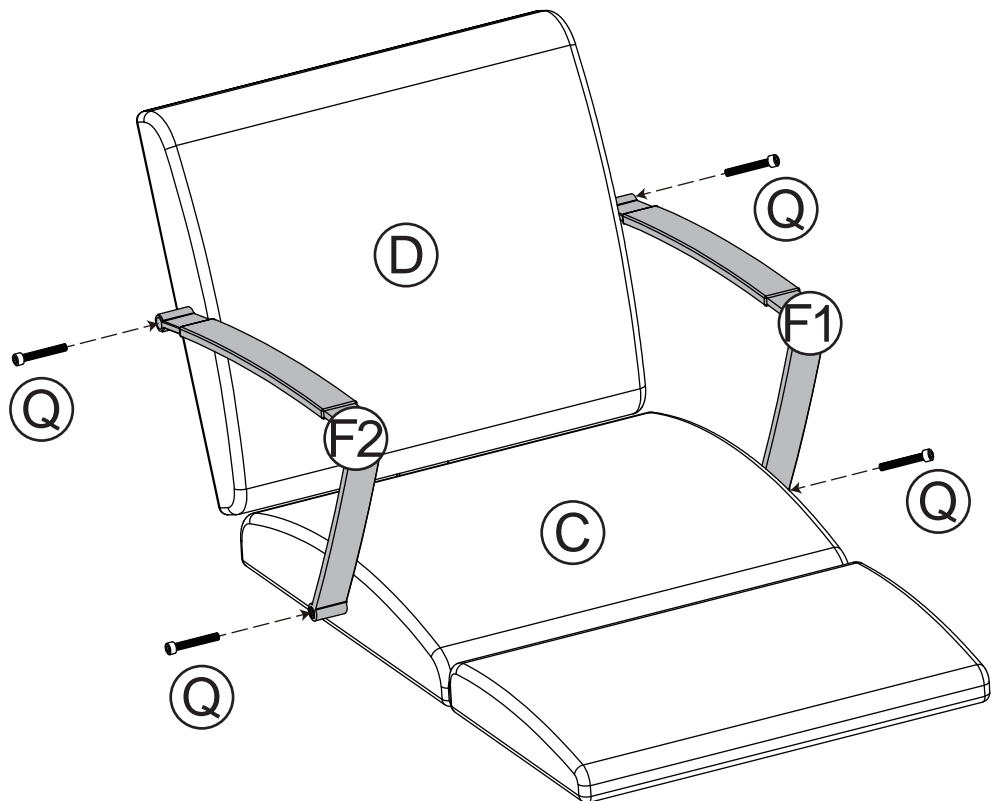
1

Verbinden Sie die Rückenlehne und Sitzfläche.



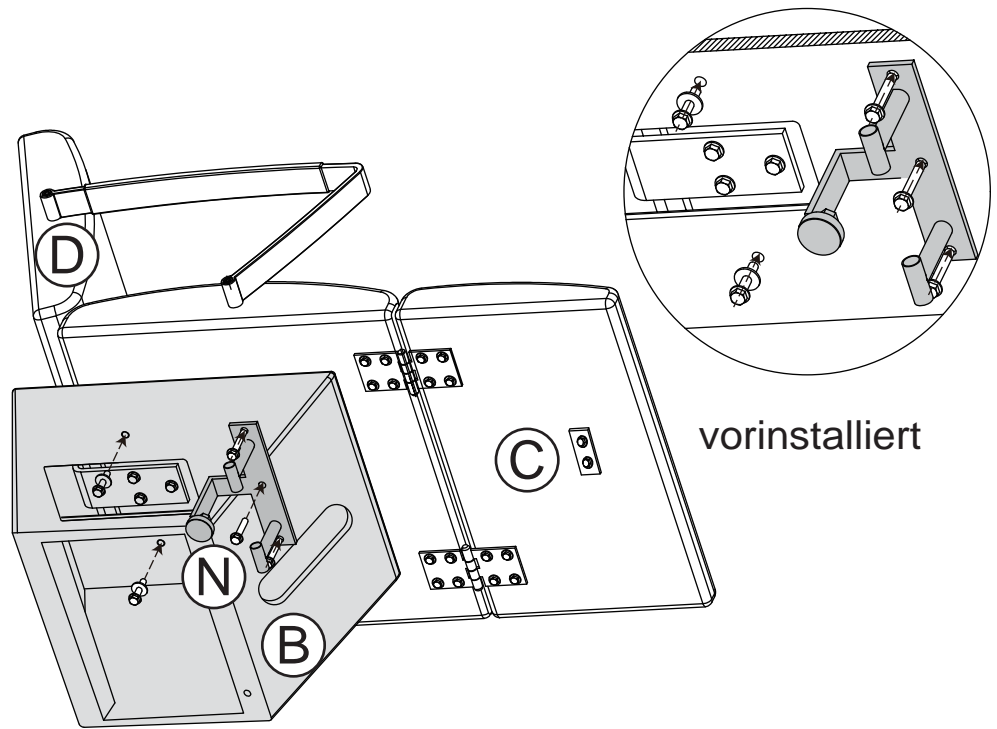
2

Befestigen Sie die Armlehne an dem Sitz.



3

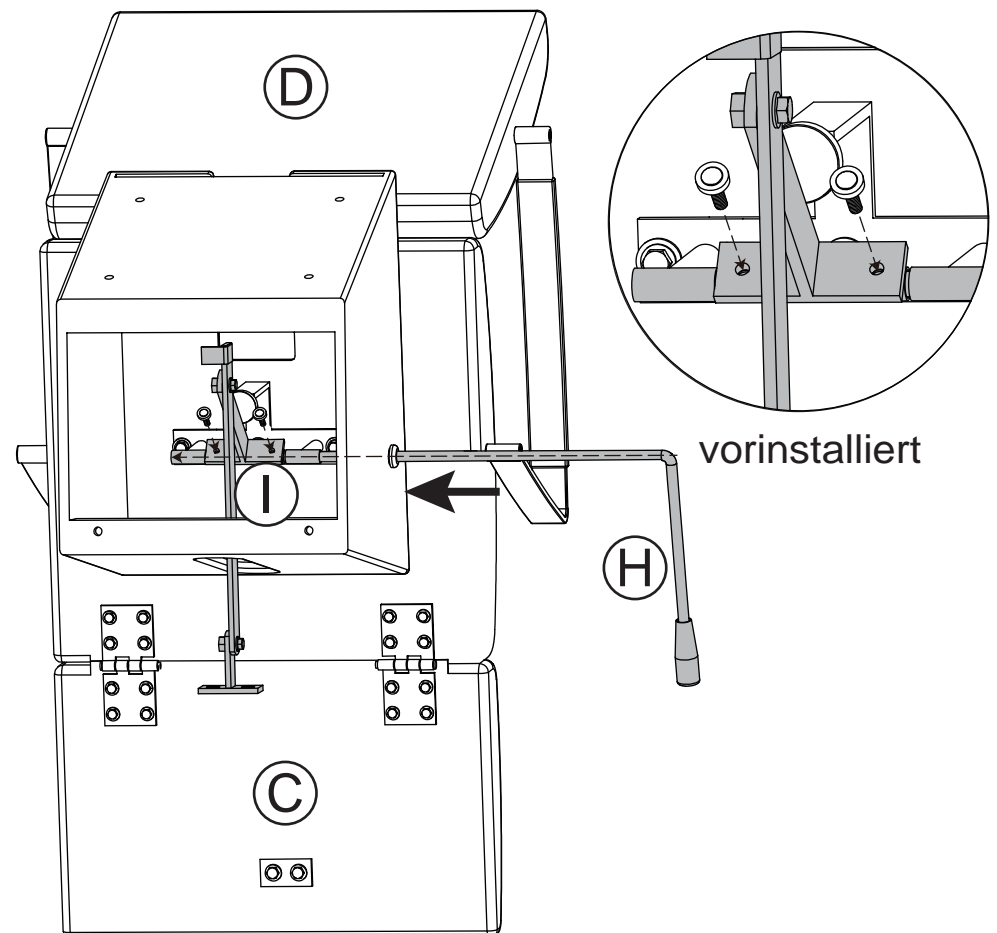
Befestigen Sie die Kleine Basis an der Sitzfläche.



4

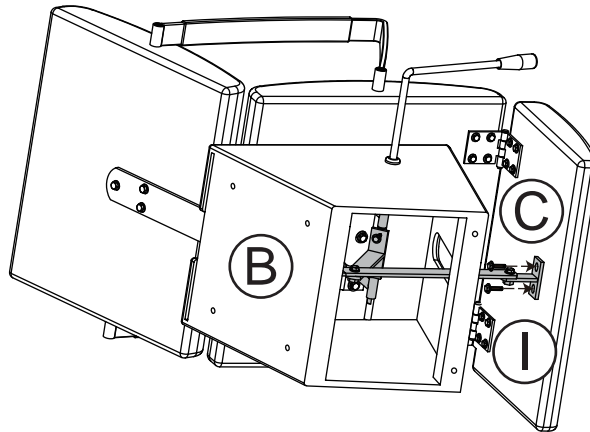
1. Befestigen Sie den Beinstütze-Verbinder an der kleinen Basis.

2. Setzen Sie den Hebel in die kleine Basis ein.

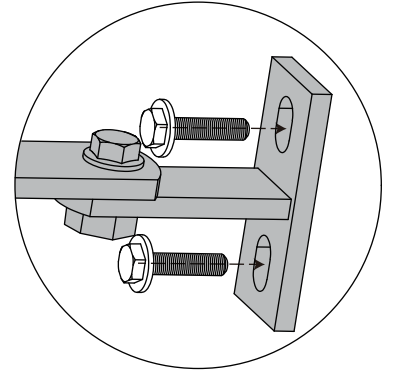


5

Verbinden Sie die Beinstütze und kleine Basis durch Beinstütze-Verbinder.



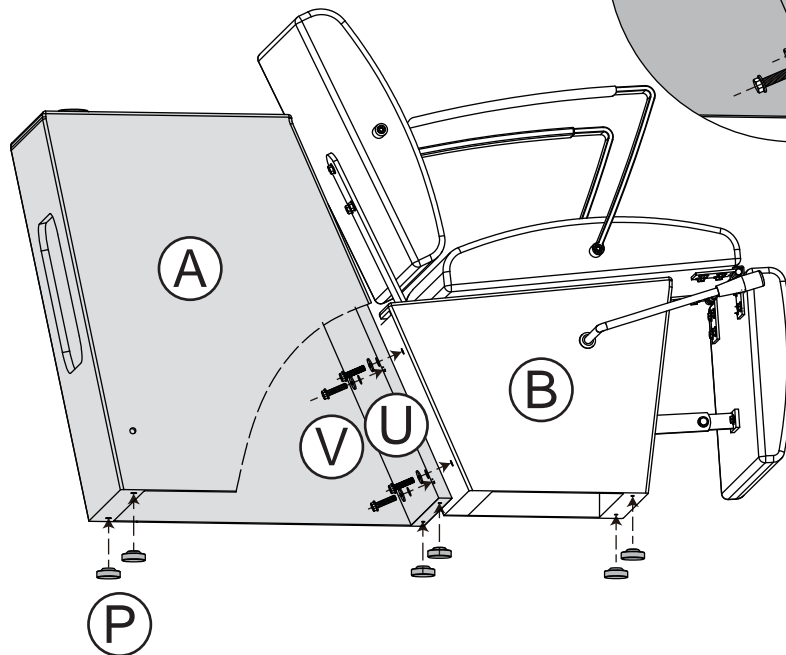
vorinstalliert



6

1. Befestigen Sie die Lange Basis hinter den Sitz.

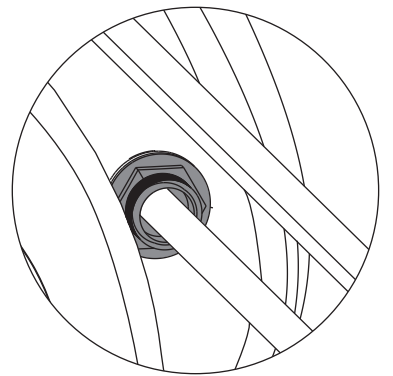
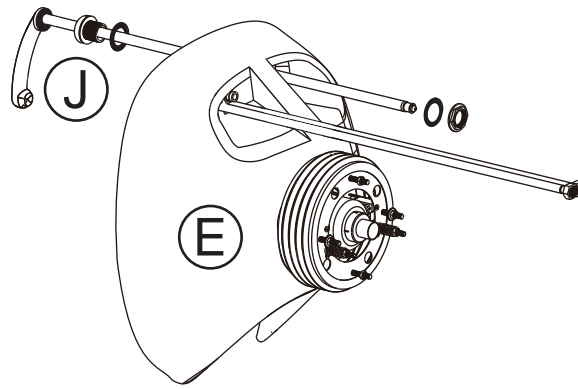
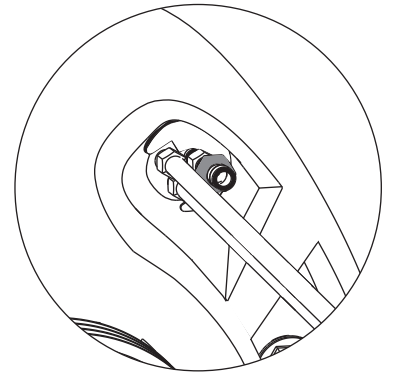
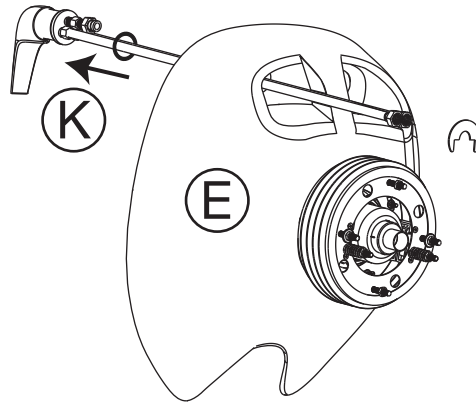
2. Befestigen Sie 6 Fußpads unter der Sitzbasis.



7

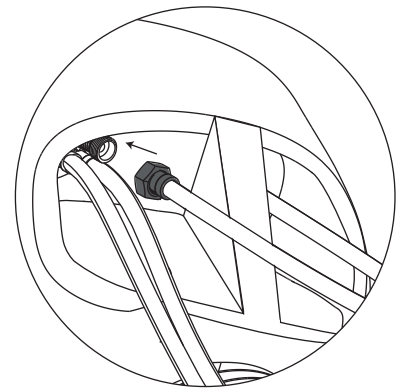
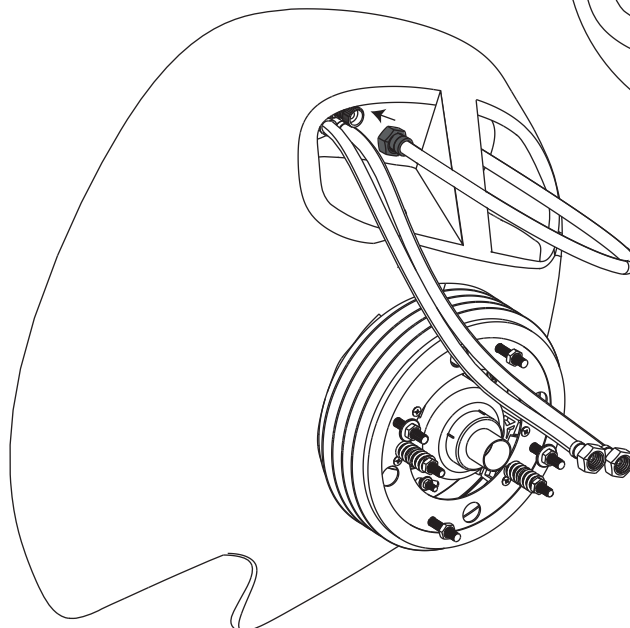
1. Befestigen Sie die Brause an dem Waschbecken.

2. Befestigen Sie den Wasserhahn an dem Waschbecken.



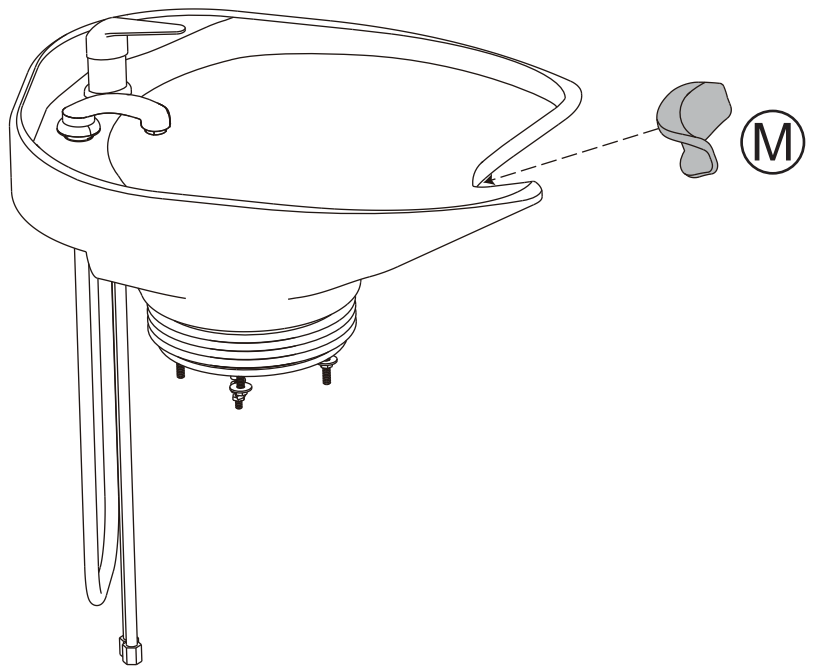
8

Verbinden Sie den Wasserhahn mit der Brause.



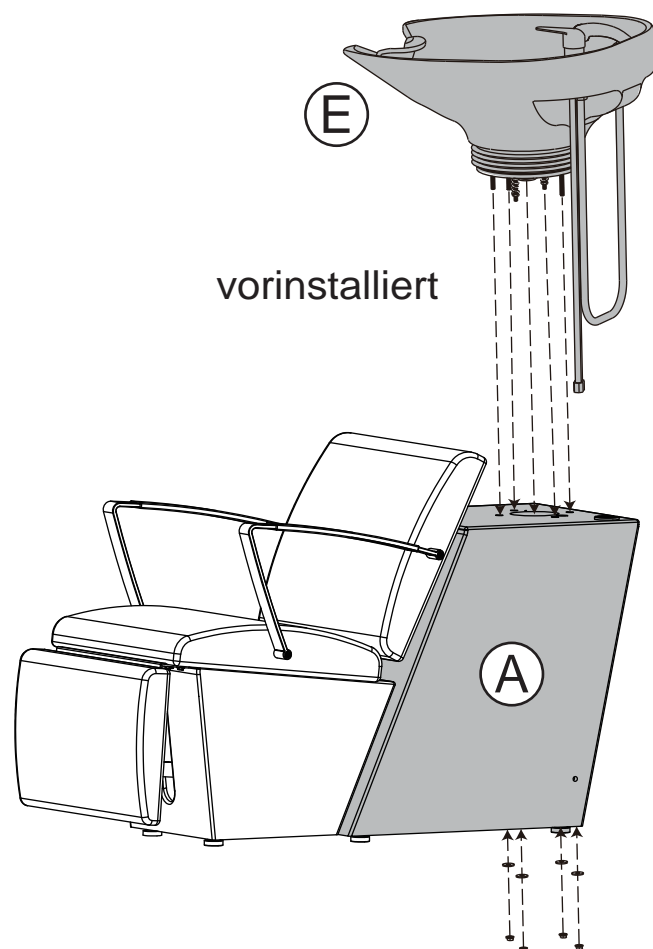
9

Befestigen Sie die Nackenstütze am Waschbecken.



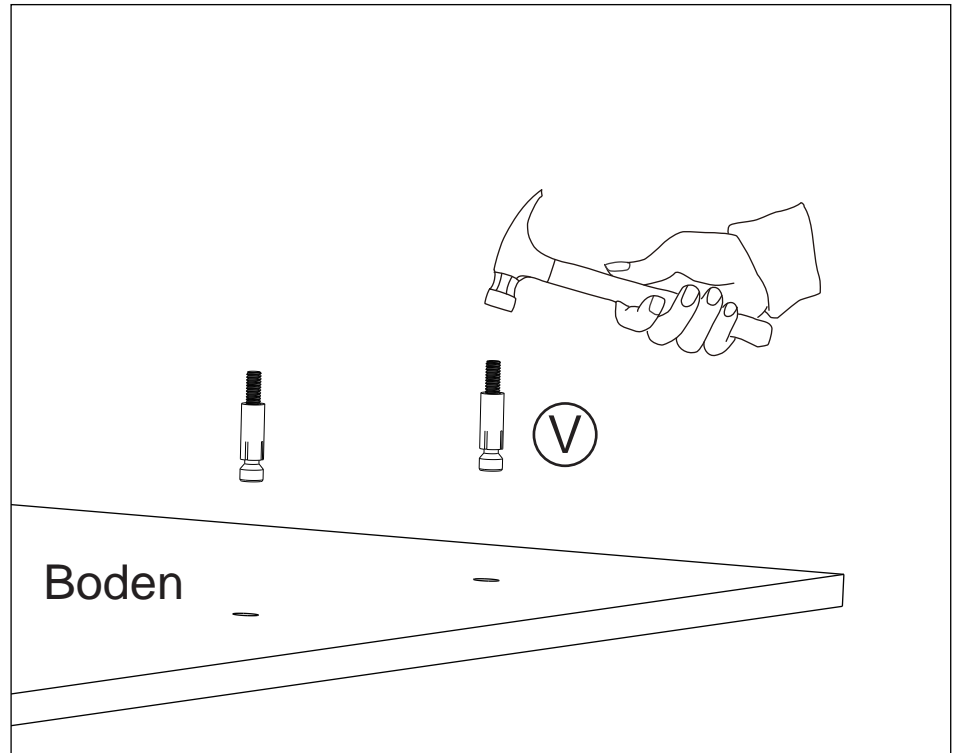
10

Befestigen Sie Waschbecken an der Halterung.



11

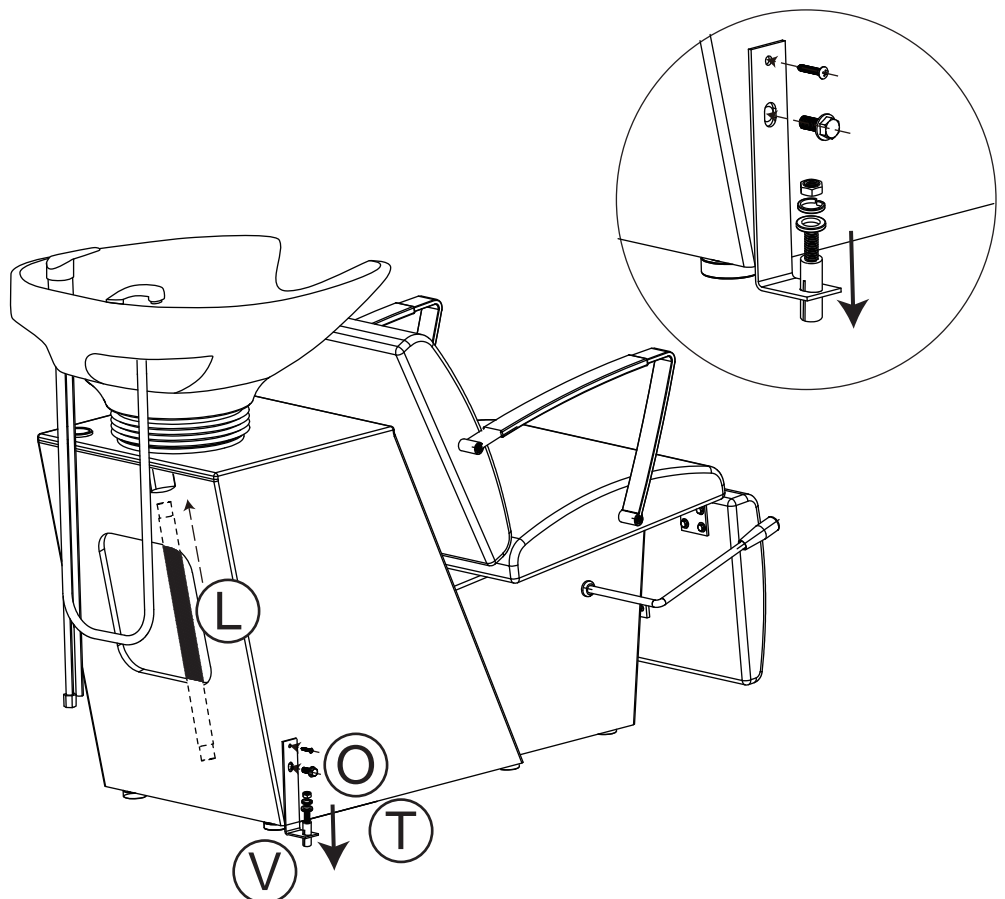
Befestigen Sie die Dehn-schraube am Boden.



12

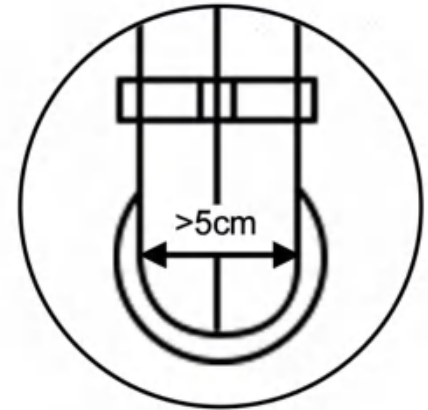
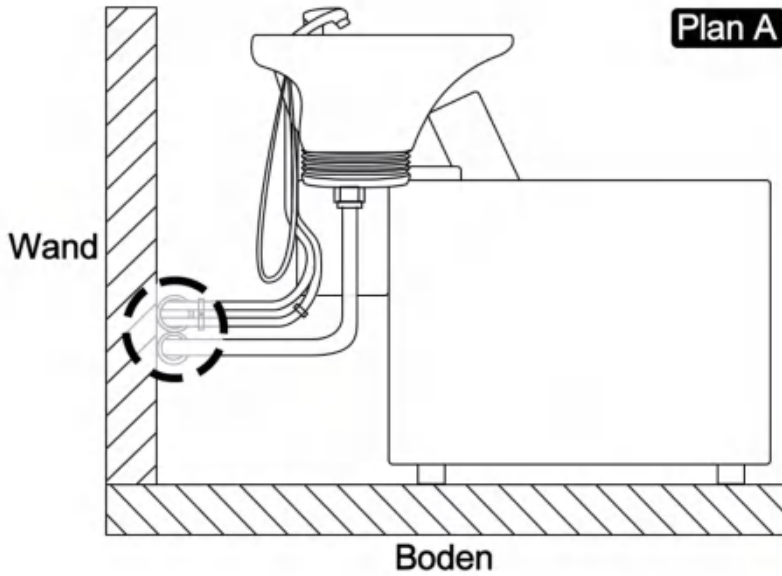
1. Befestigen Sie das Fallrohr an dem Waschbecken.

2. Befestigen Sie den Stuhl mit der Dehnschraube am Boden.

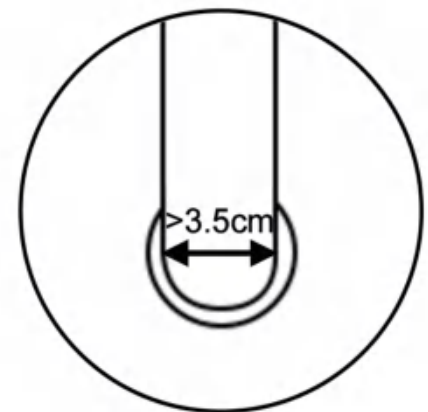
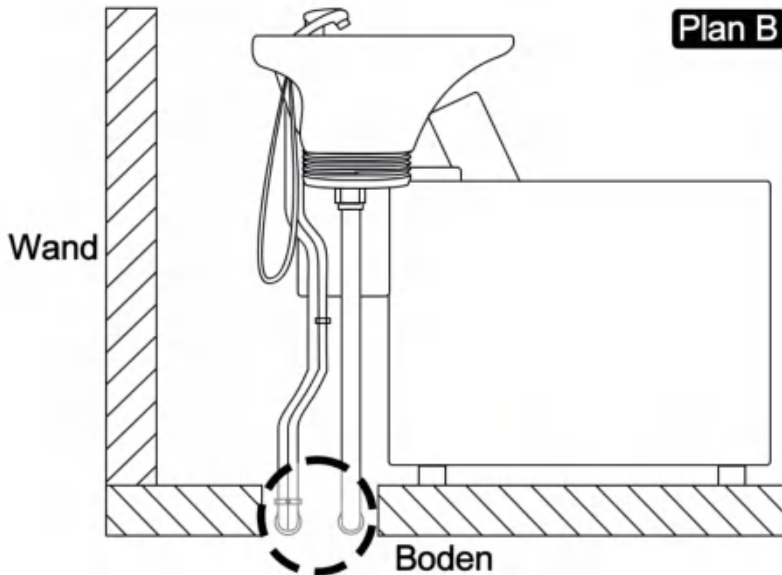


Wasserrohre Installation

Die Wasserrohre können je nach Bedarf am Boden oder an der Wand angeschlossen werden.



Durchmesser
Warm-und Kaltwasserrohr



Durchmesser Fallrohr

REINIGUNG UND PFLEGEN

Ihr Barberpub-Friseursessel wird bei regelmäßiger Pflege und Wartung jahrelang Komfort bieten. Um die Qualität der Oberflächenmaterialien und des Gestells Ihres Sessels zu erhalten, befolgen Sie bitte die unten angeführten Tipps zur Pflege und zur Reinigung.

PFLEGE DER KUNSTLEDERBEZÜGE VON STUHLKISSEN, RÜCKENPOLSTER UND SESSEL

- Vermeiden Sie mit scharfen Objekten wie Schere oder Rasiermesser den PVC-Lederbezug zu beschädigen.
- Achten Sie auch auf Reißverschluss oder Taschen der Kunden, die ebenfalls Kratzer auf den Polsterbezügen hinterlassen können.
- Wischen Sie die Oberfläche mit einem weichen, trockenen Tuch ab. (Verwenden Sie KEINE mit Chemikalien getränkten Tücher.)
- Das Oberflächenmaterial braucht regelmäßige Pflege. Sie können ein Lederpflegemittel auf der Stuhloberfläche verwenden. Flecken durch Färbemittel und andere Haarpflegeprodukte können Sie mit einem Wattetupfer mit etwas Benzin zu entfernen um eine Oberflächenverfärbung zu vermeiden.
- Stark verschmutztes Kunstleder reinigen Sie, indem Sie flüssige Seife auftragen und es abreiben. Wischen Sie mit einem feuchten Tuch nach. Lassen Sie die Teile von selbst trocknen. (Verwenden Sie KEINEN Fön, um die Trocknung zu beschleunigen.)



Wasser



PFLEGE DES VERCHROMTEN GESTELLS UND DER BASIS

- Verwenden Sie kein Schmirgelpapier oder ähnliches um das Gestell zu reinigen. Die galvanisierte Oberfläche ist gegen Rost und Korrosion geschützt
- Wischen Sie das Gestell mit einem trockenen Tuch ab. Es ist notwendig, dass das Gestell und die Basis häufig zu entstauben.

PFLEGE DER HYDRAULISCHEN PUMPE

- In der Regel hat die Ölpumpe keine Qualitätsproblem. Achten Sie auf beim Einkauf ob Öl austritt.
- Stellen Sie den Stuhl in Halbschritten höher. Treten Sie das Fußpedal nicht mit einem Mal durch. Damit verlängern Sie die Lebensdauer der Ölpumpe.

LAGERUNG DES FRISEURSESSEL

- Mit einem trockenen, weichen, sauberen Tuch nach dem Gebrauch abwischen.
- Halten Sie den Friseursessel sauber und trocken.
- Wenn den Friseursessel für längere Zeit nicht genutzt wird, decken Sie ihn mit einem Staubschutz ab.



WICHTIGE SICHERHEITSHINWEISE

Beim Gebrauch eines Friseursessel müssen immer grundlegende Sicherheitsvorkehrungen wie im Folgenden beschrieben getroffen werden. Bitte lesen Sie die Sicherheitshinweise, bevor Sie den Friseursessel benutzen.

1. Wenn Teile in Ihrem Paket fehlen oder Sie Probleme mit der Montage haben, rufen Sie uns direkt an, unser Kundendienstteam wird sich um Ihre Fragen und Anliegen kümmern.
2. Um die Verletzungsgefahr bei der Montage und Verwendung des Stuhls zu verringern, befolgen Sie folgenden Vorsichtsmaßnahmen.
 - (1) Lesen Sie alle diese Anweisung, bevor Sie Ihren Friseurstuhl zusammenbauen und benutzen.
 - (2) Es ist hilfreich, wenn 2 Personen den Stuhl nach der Montage zusammenbauen und aufrecht drehen.
 - (3) Überlasten Sie den Stuhl nicht, da sonst die Gefahr von Stürzen oder Umkippen des Stuhls und seiner Insassen besteht, was zu Verletzungen führen kann.
3. Stellen Sie sich nicht auf den Sessel.
4. Verwenden Sie nur das vom Hersteller empfohlene Zubehör.
5. Eine enge Überwachung ist erforderlich, wenn der Friseursessel von KINDERN, Invaliden oder Menschen mit Behinderungen benutzt wird.
6. Verwenden Sie den Sessel nur in geschlossenen Räumen.

BETRIEBSVORSICHTSMAßNAHMEN

WARNUNG: Beachten Sie folgende Vorsichtsmaßnahmen, um den Sessel nicht zu beschädigen

1. Der Sessel ist für ein maximales Körpergewicht ausgelegt. Die empfohlene Gewichtsgrenzen darf nicht überschritten werden.
2. Gehen Sie vorsichtig mit dem Sessel um. Legen Sie ihn insbesondere nicht auf die Seite, stellen Sie ihn nicht auf den Kopf und stellen Sie sich nicht darauf.

3. Gehen Sie vorsichtig mit dem Bezug um.

- Halten Sie scharfe oder spitze Gegenstände vom Sesselbezug fern. Achten Sie darauf, dass keine brennende Zigaretten oder Streichhölzer auf den Sessel fallen.
- Wird der Sessel direktem Sonnenlicht ausgesetzt, kann sich der Bezug verfärben oder ausbleichen.

4. Reparieren Sie den Sessel nicht selbst.

5. Achten Sie darauf, dass sich nichts hinter dem Sessel befindet, bevor Sie ihn zurückneigen. Der Sessel lässt sich bis auf maximal Winkelgrad zurückneigen. Halten Sie die Rückenlehne vor dem Gebrauch mindestens 40cm Abstand von der Wand oder Säule entfernt, damit die Rückenlehne sich zurücklehnen kann und die Beinstütze sich während der Benutzung ungehindert ausdrehen kann.

BENUTZERINFORMATIONEN ZUR ENTSORGUNG

Dieses Symbol auf Produkten bedeutet, dass verbrauchte Ölpumpe nicht mit gewöhnlichem Haushaltsabfall vermisch werden sollen.



Bringen Sie zur ordnungsgemäßen Behandlung, Rückgewinnung und Recycling diese Produkte zu den entsprechenden Sammelstellen, wo sie ohne Gebühren entgegengenommen werden. In einigen Ländern kann es auch möglich sein, diese Produkte beim Kauf eines entsprechenden neuen Produkts bei Ihrem örtlichen Einzelhändler abzugeben.



Die ordnungsgemäße Entsorgung dieses Produkts dient dem Umweltschutz und verhindert mögliche schädliche Auswirkungen auf Mensch und Umgebung, die aus einer unsachgemäßen Handhabung von Abfall entstehen können. Genauere Informationen zur nächstgelegenen Sammelstelle erhalten Sie bei Ihrer Gemeindeverwaltung.

In Übereinstimmung mit der Landesgesetzgebung können für die unsachgemäße Entsorgung dieser Art von Abfall Strafgebühren erhoben werden.

Für Geschäftskunden in der Europäischen Union

Bitte treten Sie mit Ihrem Händler oder Lieferanten in Kontakt, wenn Sie entsorgen Ölpumpe möchten. Er hält weitere Informationen für sie bereit.

Informationen zur Entsorgung in anderen Ländern außerhalb der Europäischen Union

Dieses Symbol ist nur in der Europäischen Union gültig.

Bitte treten Sie mit Ihrer Gemeindeverwaltung oder Ihrem Händler in Kontakt, wenn Sie dieses Produkt entsorgen möchten, und fragen Sie nach einer Entsorgungsmöglichkeit.

BARBERPUB

BARBERPUB



Barberpub.de

Product Name: Shampoo Chair
Model: E6154-8670
Production Batch: 08429381099113
Country Origin: Made in China
Manufacturer: Pfillo GmbH
Address: Brehmstraße 56,
40239 Düsseldorf, Germany
E-Mail: info.de@newacmellc.com
Tel: 004921511561192

EC	REP	Pfillo GmbH Brehmstraße 56, 40239 Düsseldorf, Germany info.de@newacmellc.com 004921511561192
----	-----	-------------------------------------------------------------------------------------------------------

 **Pensez à donner ou recycler.**  Association  Magasin  Déchèteries  **ÉLÉMENTS D'EMBALLAGE À RÉPARER ET À DÉPOSER DANS LE BAC RECYCLER**

<https://www.infocemmesoconnect.fr>