

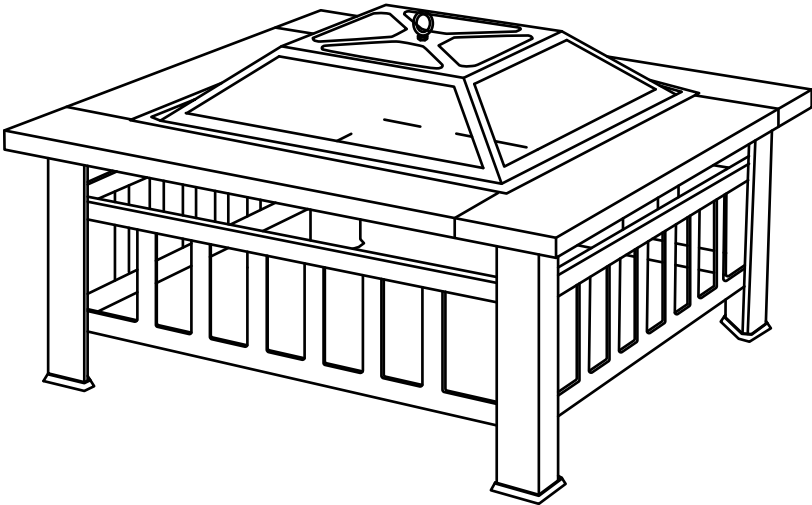


MCombo

User Manual

(MCombo Feuerschale)

7171-0039BK



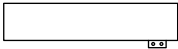

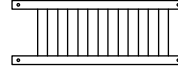
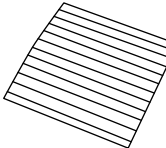
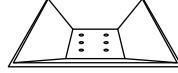

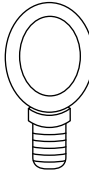
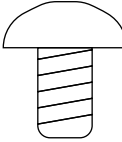


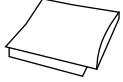
Note

- Please read this user manual carefully.
- Please keep this manual for future reference.
- Package quantity: 1

Feuerschale 7171-0039BK

Bitte überprüfen Sie alle Verpackungsmaterialien sorgfältig, bevor Sie sie entsorgen, da einige Teile im Verpackungsmaterial enthalten sein können.

Stückliste:

A  Oberer Rahmen 4X	B  Bein 4X	C  Rahmenstützelement 4X	D  Holzrost 1X	E  Feuerschale 1X
F  Netzdeckel 1X	G  Deckelring mit Mutter 1X	H  Bolzen 36X	I  Feuerhaken 1X	J  Inbusschlüssel 1X K  Schutzhülle 1X

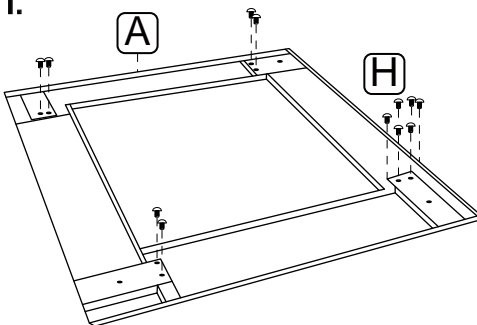
Erforderliches Werkzeug: Inbusschlüssel (mitgeliefert).

Achtung: Der Grillrost ist nicht im Lieferumfang enthalten.

Montageanleitung:

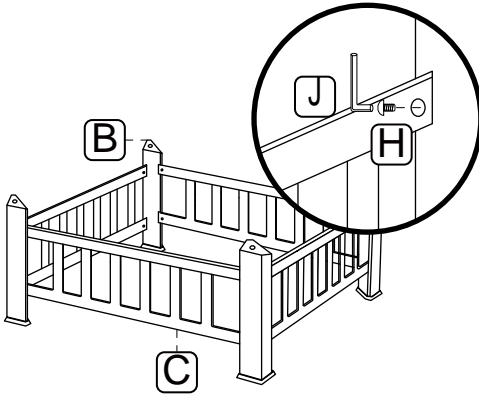
Geschätzte Montagezeit: 20 Minuten Ziehen Sie die Hardware NICHT zu fest an.

Step 1.



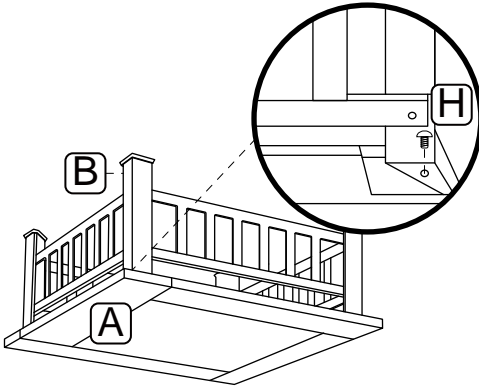
Legen Sie die Teile auf eine glatte, ebene Fläche. Befestigen Sie den 4-teiligen oberen Rahmen (A) mit der Schraube (H) in den quadratischen Rahmen (siehe Abb. 1).

Step 2.



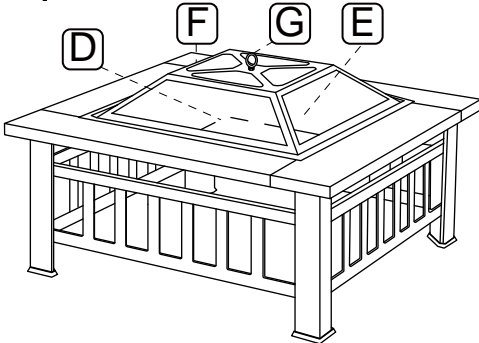
Befestigen Sie die Rahmenstützteile (C) mit den Schrauben (H) an den Beinen (B). Ziehen Sie alle Teile mit einem Inbusschlüssel (J) und einem verstellbaren Schraubenschlüssel fest, bis alle Teile sicher zusammenpassen. Drehen Sie den zusammengebauten Feuersteinrahmen so, dass er sicher auf einer ebenen Fläche aufliegt (siehe Abb.2).

Step 3.



Befestigen Sie die Beine (B) mit den Schrauben (H) am oberen Rahmen (A). Ziehen Sie sie handfest an (siehe Abb.3).

Step 4.



Platziere die Feuerschale (E) in der Mitte des oberen Rahmens (A) und setze das Holzgitter (D) in den Feuerbogen (E). Montiere den Deckelring (G) auf den Gitterdeckel (F). Platziere dann den zusammengebauten Gitterdeckel über der Feuerschale (E) (Siehe Abb.4).



Besondere Warnung

1. Überprüfen Sie die örtlichen Vorschriften, bevor Sie die Feuerstelle benutzen.
2. Wenn Sie diese Feuerstelle benutzen, sollten Sie die gleichen Vorsichtsmaßnahmen wie bei einem offenen Feuer treffen.
3. Diese Feuerstelle ist nur für den Außenbereich bestimmt! NICHT auf Holzboden verwenden. NICHT in der Nähe von brennbaren oder brennbaren Gegenständen oder Materialien verwenden.
4. Diese Feuerstelle soll nur Holzscheite verbrennen! Verbrennen Sie keine Kohle, Blätter oder andere brennbare Materialien in der Feuerstelle.
5. Nicht für Kinder geeignet. Halten Sie Kinder und Haustiere von der Feuerstelle fern.
6. Die Feuerstelle ist sehr heiß und sollte mit Vorsicht benutzt werden. Berühren Sie die heiße Feuerstelle niemals mit den Händen.
7. Tragen Sie immer Handschuhe und eine Schutzbrille, wenn Sie Kamine beladen oder Brände löschen.
8. NIE brennende Feuerstelle unbeaufsichtigt lassen und Feuer immer vollständig löschen, bevor Sie die Feuerstelle verlassen.
9. Halten Sie die Feuerstelle mindestens 20 Fuß (ca. 6 m) von brennbaren Oberflächen oder Wohnungen entfernt.
10. Halten Sie im Notfall einen Feuerlöscher in der Nähe der Feuerstelle bereit.
11. Holzscheite auf Rost legen und mit Streichholz anzünden.
12. Verwenden Sie diesen Kamin nicht zum Heizen von Innenräumen. Giftige Kohlenmonoxiddämpfe können sich bilden und zum Erstickungstod führen.
13. Wir raten davon ab, Wasser auf das Feuer zu gießen, wenn dies nicht notwendig ist. Das Feuer sollte von selbst erlöschen.
14. Der Grillrost ist nicht im Lieferumfang enthalten.

Pflege und Wartung

Diese Feuerstelle ist ein Qualitätsprodukt und wird für viele Jahre hergestellt. Die Rahmenkonstruktion dieser Einheit besteht aus pulverbeschichtetem Stahlprofil und sollte bei normalem Gebrauch nicht rosten. Sollte es zu Rosten kommen, empfehlen wir, eine Stahlbürste auf dem betroffenen Bereich zu verwenden, gefolgt von einer Sprühbeschichtung mit Hochtemperatur-Rostschutzfarbe. Zur zusätzlichen Rostfreihaltung von Schüssel, Rost und Gitterdeckel empfehlen wir vor dem Einsatz eine Beschichtung mit Hochtemperatur-Primer. Sie können die Feuerstelle mit einer Schutzhülle (L) abdecken, wenn die Feuerstelle nicht benutzt wird. Stellen Sie sicher, dass die Feuerstelle vollständig abgekühlt ist, bevor Sie die Schutzhülle verwenden.



MCombo

Pfillo GmbH

Adresse: Kreuzweg 60, 47809

Krefeld, Germany

E-Mail: pfillo.de@gmail.com

Webseite: www.mcombo.de

© MCombo; 1. Auflage Sept. 2021



mcombo.de



[MCombo - Amazon.de](https://www.amazon.de)